



UNIVERSAL ROBOTS

Manuale utente

UR8 Long PolyScope X



762-454-00



Le informazioni contenute nel presente documento sono di proprietà di Universal Robots A/S ed è vietato riprodurle in tutto o in parte senza previa autorizzazione scritta di Universal Robots A/S. Le informazioni qui contenute sono soggette a modifiche senza preavviso e non devono essere interpretate come un impegno da parte di Universal Robots A/S. Questo documento viene periodicamente rivisto e revisionato.

Universal Robots A/S declina ogni responsabilità per eventuali errori o omissioni presenti in questo documento.

Copyright © 2009-2025 di Universal Robots A/S.

Il logo Universal Robots è un marchio registrato di Universal Robots A/S.



1. Prefazione

Introduzione

Congratulazioni per l'acquisto del tuo nuovo robot Universal Robots, che consiste nel braccio del robot (manipolatore), nell'unità di controllo e nel Teach Pendant.

Originariamente progettato per imitare la gamma di movimenti di un braccio umano, il braccio del robot è composto da tubi di alluminio, articolati da sei giunti, che offrono una flessibilità elevata alla tua installazione di automazione.

L'interfaccia di programmazione brevettata da Universal Robots, PolyScope, ti consente di creare, caricare ed eseguire le tue applicazioni di automazione.

Informazioni su questo manuale

Questo manuale contiene informazioni sulla sicurezza, linee guida per l'utilizzo in sicurezza e istruzioni per montare il braccio del robot, l'unità di controllo e il Teach Pendant. È inoltre possibile trovare le istruzioni per avviare l'installazione e la programmazione del robot.

Leggere e rispettare gli usi previsti. Effettuare una valutazione del rischio. Installare e utilizzare in conformità con le specifiche elettriche e meccaniche indicate in questo manuale d'uso.

La valutazione del rischio richiede una comprensione dei pericoli, dei rischi e delle misure di riduzione dei rischi per l'applicazione robotica. L'integrazione robotica può richiedere un livello base di formazione meccanica ed elettrica.

Disclaimer sui contenuti

Universal Robots A/S continua a migliorare l'affidabilità e le prestazioni dei propri prodotti, e come tale si riserva il diritto di aggiornare i prodotti e la documentazione dei prodotti, senza preavviso. Universal Robots A/S compie ogni possibile sforzo per assicurare che il contenuto del/i manuale/i utente sia preciso e corretto, ma declina qualsiasi responsabilità per eventuali errori e omissioni.

Questo manuale non contiene informazioni sulla garanzia.

Manuali online

Manuali, guide e libretti possono essere letti online. Abbiamo raccolto un gran numero di documenti su <https://www.universal-robots.com/manuals>

- Manuale del software PolyScope con descrizioni e istruzioni per il software
- Il Manuale di assistenza con istruzioni per la risoluzione dei problemi, la manutenzione e la riparazione
- La Directory di script con scripting per la programmazione approfondita

UR+ Lo showroom online UR+ www.universal-robots.com/plus fornisce prodotti all'avanguardia per personalizzare la tua applicazione robotica UR. Qui è possibile trovare tutto il necessario in un'unica sede: dagli utensili e accessori al software.

I prodotti UR+ si collegano e funzionano con i robot UR per garantire una configurazione semplificata e un'esperienza utente complessivamente fluida. Tutti i prodotti UR+ sono testati da UR.

È inoltre possibile accedere al programma Partner UR+ tramite la nostra nuova piattaforma software plus.universal-robots.com per progettare prodotti più user-friendly per i robot UR.

Academy Il sito UR Academy academy.universal-robots.com offre una varietà di opportunità di formazione.

myUR Il portale myUR consente di registrare tutti i robot, tenere traccia dei casi di assistenza e rispondere a richieste di supporto generali.

Accedere a myur.universal-robots.com per accedere al portale.

Nel portale myUR, i tuoi casi vengono gestiti dal tuo distributore preferito o affidati ai team di servizio clienti di Universal Robots.

Puoi anche iscriverti al monitoraggio dei robot e gestire account utente aggiuntivi nella tua azienda.

Suite per sviluppatori La suite per sviluppatori UR universal-robots.com/products/ur-developer-suite è una raccolta di tutti gli strumenti necessari per costruire una soluzione completa, compreso lo sviluppo di URCap, l'adattamento di attuatori finali e l'integrazione di hardware.

Supporto Il sito di supporto www.universal-robots.com/support contiene altre versioni linguistiche di questo manuale

Forum UR Il sito Forum UR forum.universal-robots.com permette agli appassionati di robot di tutti i livelli di abilità di connettersi a UR e tra di loro, di fare domande e scambiare informazioni ecc. Sebbene il forum UR sia stato creato da UR+ e i nostri amministratori siano dipendenti di UR, la maggior parte dei contenuti è creata da te, l'utente del forum UR.



Indice

1. Prefazione	6
2. Responsabilità e uso previsto	13
2.1. Limitazione di responsabilità	13
2.2. Evitare di esporre il robot a campi magnetici persistenti.	13
3. Il tuo robot	15
3.1. Specifiche tecniche [[[Undefined variable prod-ur8L.name]]]	15
3.2. Contenuto della confezione	16
3.2.1. Braccio del robot	16
3.2.2. unità di controllo	19
3.2.3. Teach Pendant con dispositivo di abilitazione a tre posizioni	20
3.2.4. Panoramica di PolyScope X	23
4. Sicurezza	30
4.1. Generale	30
4.2. Tipi di messaggi di sicurezza	31
4.3. Avvisi e avvertenze generali	32
4.4. Integrazione e responsabilità	34
4.5. Categorie di arresto	34
5. Sollevamento e movimento	35
5.1. Braccio del robot	37
5.1.1. Uso dell'imbracatura rotonda	37
5.2. Unità di controllo e Teach Pendant	39
6. Montaggio e assemblaggio	40
6.1. Fissaggio del braccio del robot	41
6.2. Dimensionamento del supporto	43
6.3. Descrizione del montaggio	45
6.3.1. Montaggio dell'unità di controllo	47
6.3.2. Distanza dell'unità di controllo	48
6.4. Spazio di lavoro e spazio operativo	49
6.4.1. Prevenzione della singolarità	50
6.4.2. Installazione fissa e mobile	51
6.5. Collegamenti del robot: cavo a flangia di base	52
6.6. Collegamenti del robot: cavo del robot	53
6.7. Collegamenti alla rete elettrica	54
7. Primo avvio	57
7.1. Accensione del robot	58
7.2. Inserimento del numero di serie	58

7.3. Avvio del braccio del robot	59
7.4. Spegnimento del robot	60
7.5. Scheda Applicazione	62
7.5.1. Comunicazione	63
8. Installazione	64
8.1. Avvisi e avvertenze elettriche	64
8.2. Porte di collegamento dell'unità di controllo	66
8.3. Ethernet	67
8.4. Installazione di 3PE Teach Pendant	68
8.4.1. Installazione dell'hardware	68
8.5. I/O del controller	70
8.5.1. Ingresso e uscita digitale	72
8.5.2. Indicatore di alimentazione dell'azionamento	74
8.6. I/O di sicurezza	77
8.6.1. Utilizzo di I/O per la selezione della modalità	81
8.6.2. Dispositivo di abilitazione a tre posizioni	83
8.6.3. Segnali di sicurezza I/O	84
8.7. I/O digitali per uso generico	88
8.7.1. Controllo accensione/spegnimento a distanza	89
8.8. I/O analogiche per uso generico	90
8.8.1. Ingresso analogico: interfaccia di comunicazione	91
9. Integrazione attuatore finale	92
9.1. Carico utile massimo	92
9.2. Fissaggio dell'utensile	94
9.3. I/O utensile	96
9.3.1. Specifiche di installazione I/O utensile	98
9.3.2. Alimentazione elettrica dell'utensile	99
9.3.3. Ingressi digitali dell'utensile	99
9.3.4. Uscite digitali dell'utensile	101
9.3.5. Ingressi analogici utensile	102
9.4. Imposta carico utile	103
9.4.1. Impostazione sicura del carico utile attivo	103
10. Configurazione	104
10.1. Impostazioni	104
10.1.1. Password	104
10.1.2. Accesso a Secure Shell (SSH)	111
10.1.3. Autorizzazioni	111
10.1.4. Servizi	112
10.2. Funzioni e interfacce relative alla sicurezza	112

10.2.1. Funzioni di sicurezza configurabili	113
10.2.2. Funzione di sicurezza	114
10.3. Configurazione di sicurezza	114
10.4. Impostazione della password di sicurezza	114
10.5. Safety Menu Settings	115
10.5.1. Limiti del robot	115
10.5.2. Piani di sicurezza	117
11. Valutazione delle minacce alla sicurezza informatica	119
11.1. Sicurezza informatica generale	119
11.2. Requisiti di sicurezza informatica	119
11.3. Linee guida per il rafforzamento della sicurezza informatica	121
12. Reti di comunicazione	122
12.1. Ethernet/IP	123
12.2. Profinet	124
12.3. UR Connect	127
13. Valutazione dei rischi	131
13.1. Pericolo di schiacciamento	135
13.2. Tempo di arresto e distanza di arresto	136
14. Eventi di emergenza	141
14.1. Arresto di emergenza	141
14.2. Movimento senza potenza di azionamento	142
14.3. Collegamento morsetto: smontaggio	143
14.4. Modalità operativa	146
15. Trasporto	149
15.1. Stoccaggio del Teach Pendant	150
16. Manutenzione e riparazione	151
16.1. Test delle prestazioni di arresto	153
16.2. Pulizia e ispezione del braccio del robot	153
17. Smaltimento e rispetto per l'ambiente	159
18. Dichiarazioni e certificazioni	161
18.1. Dichiarazione di Incorporazione (originale)	161
18.2. Dichiarazioni e certificati	161
18.3. Certificazioni UR8 Long	161
18.4. Certificati UR8 Long	163
19. Tabella sulle funzioni di sicurezza	164
19.1. Tabella 1a	171
19.2. Tabella 2	172



2. Responsabilità e uso previsto

2.1. Limitazione di responsabilità

Descrizione Le informazioni offerte in questo manuale non vanno intese come garanzia da parte di UR che il robot industriale non causerà lesioni o danni, anche se il robot industriale è conforme a tutte le istruzioni di sicurezza e alle informazioni per l'uso.

2.2. Evitare di esporre il robot a campi magnetici persistenti.

Descrizione



AVVISO

Universal Robots non si assume alcuna responsabilità né si fa carico di impieghi non approvati o non previsti dei suoi robot; Universal Robots non fornirà alcun supporto per impieghi non previsti.



LEGGI IL MANUALE

Il mancato utilizzo del robot in conformità con l'uso previsto può provocare situazioni rischiose.

- Leggere e seguire le raccomandazioni per l'uso previsto e le specifiche indicate nel Manuale d'uso.

I robot Universal Robots sono destinati ad applicazioni industriali, all'utilizzo di utensili/attuatori finali e dispositivi di fissaggio o alla lavorazione o al trasferimento di componenti o prodotti.

Tutti i robot UR sono dotati di funzionalità di sicurezza concepite specificamente per supportare applicazioni collaborative in cui l'applicazione robotica opera affiancando una persona. Le impostazioni della funzione di sicurezza devono essere impostate sui valori appropriati determinati dalla valutazione del rischio dell'applicazione del robot.

Il robot e l'unità di controllo sono destinati all'uso interno dove, di norma, si verifica solo un inquinamento non conduttivo, ad es. Ambienti con grado di inquinamento 2.

Le applicazioni collaborative sono destinate solo ad applicazioni non pericolose, in cui l'applicazione completa, compresi l'utensile/l'attuatore finale, il componente in lavorazione, gli ostacoli e le altre macchine, presenta rischi ridotti in base alla valutazione dei rischi dell'applicazione specifica.



ATTENZIONE

L'utilizzo di robot UR o prodotti UR al di fuori degli usi previsti può provocare lesioni, morte e/o danni materiali. Non utilizzare il robot o i prodotti UR per uno degli usi e delle applicazioni non previsti di seguito:

- Uso medico, ovvero usi relativi a malattie, lesioni o disabilità nell'uomo, compresi i seguenti scopi:
 - Riabilitazione
 - Valutazione
 - Compensazione o sgravio
 - Diagnostica
 - Trattamento
 - Uso chirurgico
 - Settore sanitario
 - Protesi e altri ausili per persone con disabilità fisiche
 - Qualsiasi utilizzo in prossimità del/i paziente/i
- Movimentazione, sollevamento o trasporto di persone
- Qualsiasi applicazione che richieda il rispetto di specifiche norme igieniche e/o sanitarie, come la vicinanza o il contatto diretto con alimenti, bevande, prodotti farmaceutici e /o cosmetici.
 - Il grasso per giunti UR perde e può anche essere rilasciato come vapore nell'aria.
 - Il grasso per giunti UR non è "per uso alimentare".
 - I robot UR non soddisfano alcuno standard alimentare, della National Sanitization Foundation (NSF), della Food and Drug Administration (FDA) o di progettazione igienica.

Le norme igieniche, ad esempio ISO 14159 e EN 1672-2, richiedono una valutazione del rischio igienico.

- Qualsiasi uso o applicazione che si discosti dall'uso previsto, dalle specifiche e dalle certificazioni dei robot UR o dei prodotti UR.
- È vietato l'uso improprio, dal momento che potrebbe causare morte, lesioni personali e/o danni alla proprietà

UNIVERSAL ROBOTS DECLINA ESPRESSAMENTE QUALSIASI GARANZIA ESPRESSA O IMPLICITA DI IDONEITÀ PER QUALSIASI USO SPECIFICO.



ATTENZIONE

La mancata considerazione dei rischi aggiuntivi dovuti alla portata, ai carichi utili, alle coppie operative e alle velocità associate all'applicazione del robot può causare lesioni o morte.

- La valutazione del rischio dell'applicazione deve includere i rischi associati alla portata, al movimento, al carico utile e alla velocità dell'applicazione del robot, dell'attuatore finale e del pezzo in lavorazione.

3. Il tuo robot

3.1. Specifiche tecniche [[[[Undefined variable prod-ur8L.name]]]]

Tipo di robot	[[[Undefined variable prod-ur8L.name]]]
Carico utile massimo	8 kg (17,6 lb) 10 kg (22 lb) con condizioni limite in conformità al manuale
REACH	1750 mm/68,9 in
Gradi di libertà	6 giunti rotanti
Programmazione	Interfaccia grafica PolyScope 5 su touchscreen da 12" o interfaccia grafica PolyScope X su touchscreen da 12"
Consumo energetico (medio)	615 W (preliminare) Circa TBD usando un programma tipico
Intervallo di temperatura ambiente	0-50 °C con prestazioni ridotte da 35 °C in su.
Funzioni di sicurezza	17 funzioni di sicurezza avanzate. PLd Categoria 3 secondo: EN ISO 13849-1.
Classificazione IP	Braccio del robot: IP65, Unità di controllo: IP44, Teach Pendant: IP54
Classificazione di camera bianca	Braccio del robot: ISO Classe 4, unità di controllo: ISO Classe 4, Teach Pendant: ISO Classe 1
Grado di inquinamento	2
Umidità	90% in assenza di condensa
Rumore	Braccio del robot: meno di 65 dB(A), Unità di controllo: meno di 50 dB(A)
Porte I/O dell'utensile	2 ingressi digitali, 2 uscite digitali, 2 ingressi analogici
Alimentazione e tensione I/O dell'utensile	2 A (Pin doppio) 1 A (Pin singolo) & 12 V/24 V
Accuratezza del sensore della coppia della forza	10 N
Velocità	Tutti i giunti del polso: Max 210 °/s Giunto gomito: Max 150°/s Giunti di base e della spalla: Max 120 °/s Utensile: circa 2 m/s/circa 78,7 pollici/s
Ripetibilità della posizione	TBD
Intervalli giunti	± 360 ° per tutti i giunti
Impronta	Ø245 mm/9,65 in
Materiali	Alluminio, plastica PC/ASA, acciaio
Peso del braccio del robot	44,7 kg / 98,5 lb
Frequenza di aggiornamento del sistema	500 Hz
Dimensioni dell'unità di controllo (L × A × P)	460 mm x 449 mm x 254 mm/18,2 in x 17,6 in x 10 in
Peso dell'unità di controllo	12 kg/26,5 lb
Porte I/O dell'unità di controllo	16 ingressi digitali, 16 uscite digitali, 2 ingressi analogici, 2 uscite analogiche

Alimentazione tramite I/O dall'unità di controllo	24 V/2 A
Comunicazione	MODBUS TCP & adattatore EthernetNet/IP, PROFINET, USB USB 2.0, 3.0
Fonte di alimentazione dell'unità di controllo	100-240 VAC, 47-440 Hz
Corrente nominale di corto circuito (SCCR)	200A
Dimensione TP (L × A × P)	300 mm x 231 mm x 50 mm
Peso TP	1,8 kg / 3,961 lb
Cavo TP: dal Teach Pendant all'unità di controllo	4,5 m / 177 in
Cavo del robot: dal braccio del robot all'unità di controllo	High flex (PUR) 3 m/118 in x 12,1 mm High flex (PUR) 6 m/236 in x 12,1 mm High flex (PUR) 12 m/472,4 in x 12,1 mm

3.2. Contenuto della confezione

Nelle confezioni

- Braccio del robot
- unità di controllo
- Teach Pendant o Teach Pendant 3PE
- Staffa di montaggio per l'unità di controllo
- Staffa di montaggio per 3PE Teach Pendant
- Chiave per l'apertura dell'unità di controllo
- Cavo per il collegamento del braccio del robot e dell'unità di controllo (varie opzioni disponibili a seconda delle dimensioni del robot)
- Cavi di alimentazione compatibili con la regione dell'utente
- Imbracatura rotonda o imbracatura di sollevamento (a seconda delle dimensioni del robot)
- Adattatore cavo utensile (a seconda della versione del robot)
- Il presente manuale

3.2.1. Braccio del robot

Informazioni sul braccio del robot

I giunti, la base e la flangia utensile sono i componenti principali del braccio del robot. Il controller coordina il movimento del giunto per spostare il braccio del robot.

Il fissaggio di un attuatore finale (utensile) alla flangia utensile all'estremità del braccio del robot consente al robot di manipolare un pezzo in lavorazione. Alcuni utensili hanno uno scopo specifico oltre alla manipolazione di un componente, ad esempio l'ispezione QC, l'applicazione di adesivi e la saldatura.



I componenti principali del braccio del robot.

- **Base:** la sede di montaggio del braccio del robot.
- **Spalla e Gomito:** effettua movimenti più ampi.
- **Polso 1 e Polso 2:** effettua movimenti più impercettibili.
- **Polso 3:** la sede in cui l'utensile è fissato alla flangia dell'utensile.

Il robot è un macchinario parzialmente completato, in quanto tale viene fornita una dichiarazione di incorporazione. È richiesta una valutazione del rischio per ogni applicazione del robot.

Anello luminoso

Descrizione L'anello luminoso alla base del braccio del robot fornisce indicazioni sullo stato come descritto nella tabella sottostante.



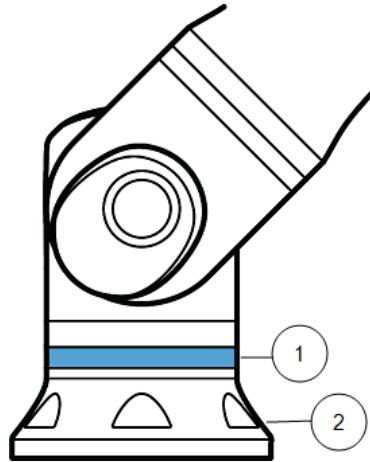
AVVISO

La configurazione dell'anello luminoso può essere modificata e/o disabilitata dall'utente. Per ulteriori informazioni, consultare la sezione Script Directory.



AVVISO

Lo spettro cromatico dell'anello luminoso può deviare alla temperatura massima ambientale.

Base del robot


1	Anello luminoso
2	Base

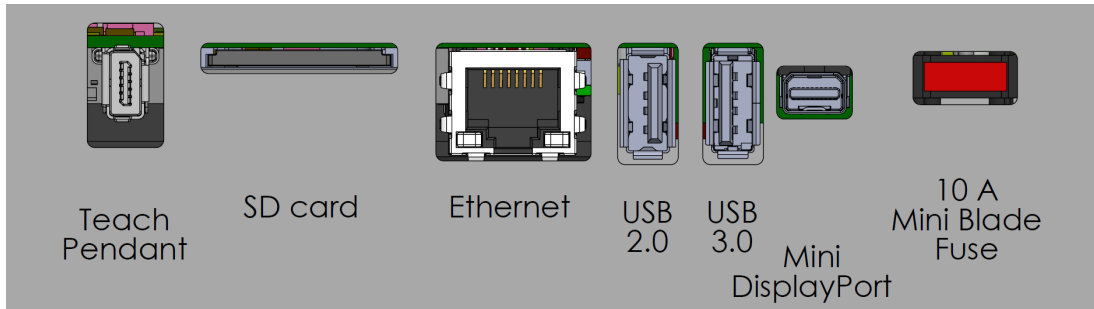
Codici cromatici

colori	Modalità	
	Luce fissa	Luce che lampeggia lentamente 0,5 Hz
Rosso	Robot non in movimento o in fase di arresto. 1. Arresto di emergenza	
Giallo	Robot non in movimento o in fase di arresto. 1. Arresto del robot (precedentemente noto come Arresto di protezione) 2. Ripristino 3. Arresto di sicurezza (tutti i tipi)	
Verde	Modalità automatica 1. In esecuzione	Modalità automatica 1. Esecuzione a parametri ridotti
Blu	Modalità manuale Non automatico, non viene spostato 1. Processo di avvio	Il robot può essere spostato manualmente 1. Marcia indietro 2. Freedrive
OFF	Nessuna alimentazione disponibile per il braccio del robot 1. Anomalia 2. Violazione 3. Schermata di caricamento 4. Spegnimento del sistema	

3.2.2. unità di controllo

Informazioni sull'unità di controllo

L'unità di controllo ospita le porte di connessione e gli ingressi e le uscite del controller (I/O) utilizzati nei programmi e nelle installazioni del braccio del robot. Le porte di connessione vengono utilizzate per le connessioni esterne. Gli I/O sono gruppi di interfacce elettriche utilizzate per la comunicazione e la configurazione.



Porte di connessione esterne.

Safety		Remote		Power		Configurable Inputs		Configurable Outputs		Digital Inputs		Digital Outputs		Analog	
Emergency Stop	24V	12V		PWR	24V	24V	0V	0V	24V	24V	0V	0V	Analog Inputs	AG	
	EI0	GND		GND	CI0	CI4	CO0	CO4	DI0	DI4	DO0	DO4		AI0	
Safeguard Stop	24V	ON		24V	24V	24V	0V	0V	24V	24V	0V	0V	AI1		
	EI1	OFF		0V	CI1	CI5	CO1	CO5	DI1	DI5	DO1	DO5	AG		
	24V				24V	24V	0V	0V	24V	24V	0V	0V	AG		
	SI0				CI2	CI6	CO2	CO6	DI2	DI6	DO2	DO6	A00		
	24V				24V	24V	0V	0V	24V	24V	0V	0V	AG		
	SI1				CI3	CI7	CO3	CO7	DI3	DI7	DO3	DO7	A01		

Gruppi di ingresso e uscita (I/O).

Per le descrizioni dettagliate delle porte di collegamento dell'unità di controllo e dell'I/O del controller, consultare la sezione Installazione.

3.2.3. Teach Pendant con dispositivo di abilitazione a tre posizioni

Descrizione

A seconda della generazione di robot, il tuo Teach Pendant può includere un dispositivo 3PE integrato. Tale dispositivo è noto come dispositivo di attivazione a 3 posizioni Teach Pendant (3PE TP).

I robot con carico utile più elevato possono utilizzare solo il 3PE TP.

Se si utilizza un 3PE TP, i pulsanti si trovano sul lato inferiore del Teach Pendant, come illustrato di seguito. È possibile utilizzare uno dei due pulsanti, a seconda delle proprie preferenze.

Se il Teach Pendant è scollegato, è necessario connettere e configurare un dispositivo 3PE esterno. La funzionalità 3PE TP si estende all'interfaccia PolyScope, la quale offre funzioni aggiuntive nell'installazione.

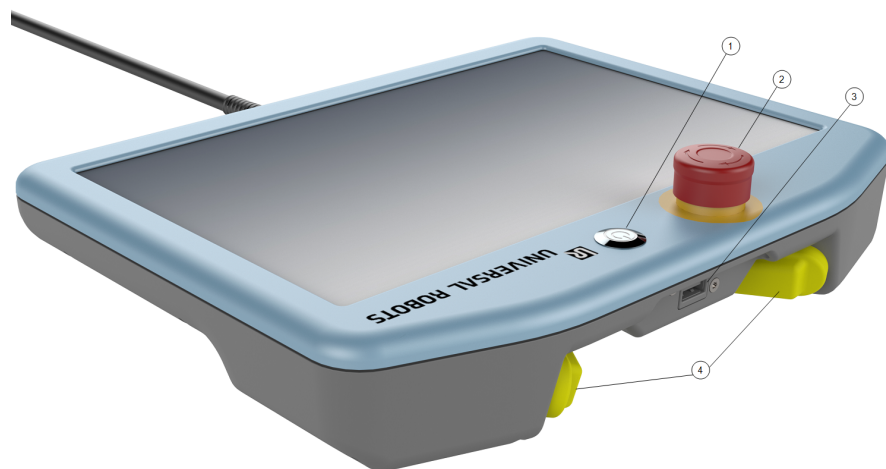


AVVISO

- Se hai acquistato un robot UR15, UR20 o UR30, un Teach Pendant senza il dispositivo 3PE non funzionerà.
- L'utilizzo di un UR15, UR20 o UR30 richiede un dispositivo di abilitazione esterno o un Teach Pendant 3PE durante la programmazione o l'insegnamento, entro la portata dell'applicazione del robot. Vedere ISO 10218-2.
- Il Teach Pendant 3PE non è incluso nell'acquisto dell'unità di controllo OEM, pertanto la funzionalità di abilitazione del dispositivo non è prevista.

Panoramica di TP

1. Pulsante di accensione
2. Pulsante di arresto di emergenza
3. Porta USB (fornita con un coperchio antipolvere)
4. Pulsanti 3PE



Freedrive

Un simbolo di robot Freedrive è riportato sotto ogni pulsante 3PE, come illustrato di seguito.



Funzioni del pulsante 3PE Teach Pendant

Descrizione

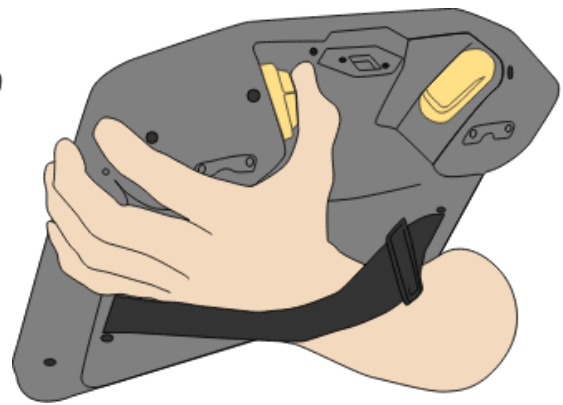


AVVISO

I pulsanti 3PE sono attivi solo in Modalità manuale. In modalità automatica, il movimento del robot non richiede l'azione del pulsante 3PE.

La tabella seguente descrive le funzioni dei pulsanti 3PE.

Posizione		Descrizione	Azione
1	Rilascio	Pressione assente sul pulsante 3PE. Non premuto.	Movimento robot arrestato in Modalità manuale. L'alimentazione non è rimossa dal braccio del robot e i freni rimangono sbloccati.
2	Pressione leggera (presa leggera)	Pressione parziale sul pulsante 3PE. Pressione su un punto intermedio.	Consente l'esecuzione del programma quando il robot è in modalità manuale.
3	Pressione stretta (presa stretta)	Pressione completa sul pulsante 3PE. Premuto fino in fondo.	Movimento robot arrestato in Modalità manuale. Robot in arresto 3PE.



Rilascio del pulsante


Pressione del pulsante




3.2.4. Panoramica di PolyScope X

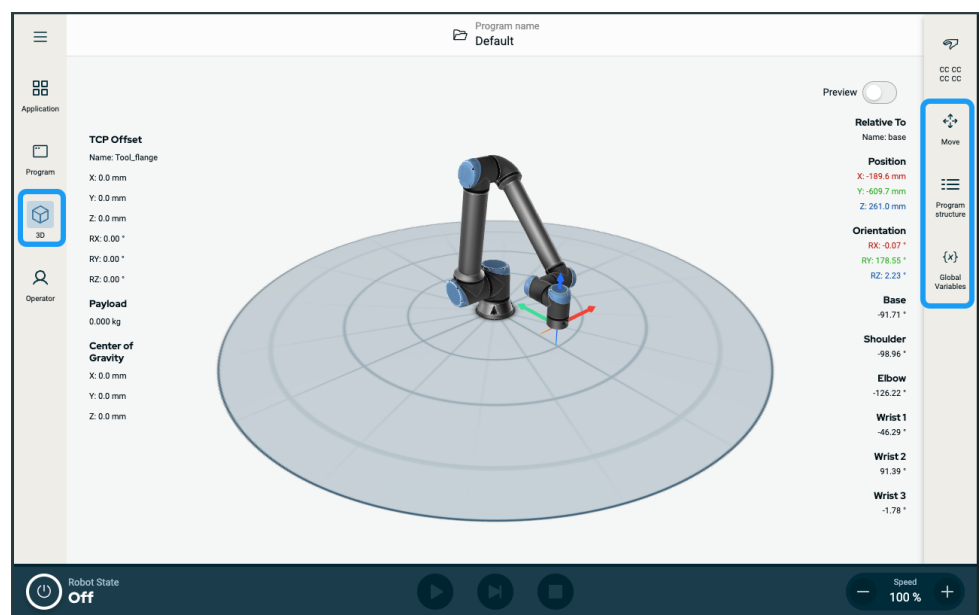
Panoramica

PolyScope X è l'interfaccia grafica utente (GUI) installata sul Teach Pendant che aziona il braccio del robot tramite touch screen. L'interfaccia PolyScope X consente di creare, caricare ed eseguire programmi.

Per visualizzare la schermata principale

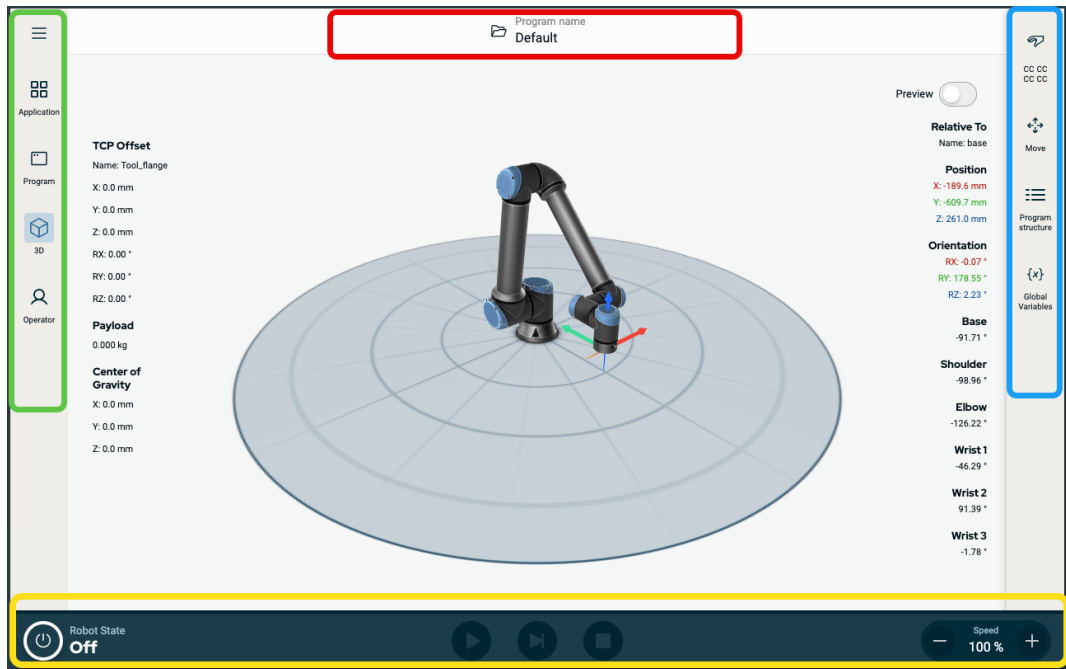
1. Toccare l'icona 3D  sulla barra degli strumenti sinistra. Ciò offrirà una visione tridimensionale del braccio del robot con coordinate X-Y-Z.
2. Per massimizzare l'area di visualizzazione 3D, ridurre il cassetto destro utilizzando la barra degli strumenti destra:

- toccare una volta l'icona Muovi 
- toccare due volte l'icona della struttura di programma 
- toccare due volte l'icona delle variabili globali 



Schermo Layout

L'interfaccia grafica utente PolyScope X è suddivisa come mostrato nell'illustrazione seguente:



- **Intestazione** - nella casella con bordo rosso. Chiamato anche **manager di sistema**. Contiene una cartella per il caricamento, la creazione e la modifica dei programmi e l'accesso a URCaps.
- **Barra degli strumenti sinistra** - nella casella con bordo verde. Chiamato anche **hub di navigazione**. Contiene l'icona/i campi per selezionare una schermata principale:
 - Icona Hamburger
 - Applicazione
 - Programma
 - Visualizzatore 3D
 - Operatore
- **Barra degli strumenti destra** - nella casella con bordo blu. Chiamato anche **pannello multitasking**. Contiene l'icona/i campi per selezionare una schermata multitask:
 - Icona della panoramica di sicurezza
 - Muovi
 - Struttura di programma
 - Variabili globali
- **Piè di pagina** - nella casella con bordo giallo. Chiamato anche **barra di controllo del robot**. Contiene pulsanti per controllare lo stato, la velocità e l'esecuzione/riproduzione del programma del robot.

Combinazioni di schermate

La schermata principale e la schermata multitask costituiscono la combinazione della schermata operativa per il robot.

La schermata multitask è indipendente dalla schermata principale, in modo da poter eseguire attività separate. Ad esempio, è possibile configurare un programma nella schermata principale mentre si sposta il braccio del robot nella schermata multitask. È anche possibile nascondere la schermata multitask se non è necessaria.

- **Schermata principale**

Contiene campi e opzioni per gestire e monitorare le azioni del robot.

- **Schermata multitask**

Contiene campi e opzioni spesso relativi alla schermata principale.

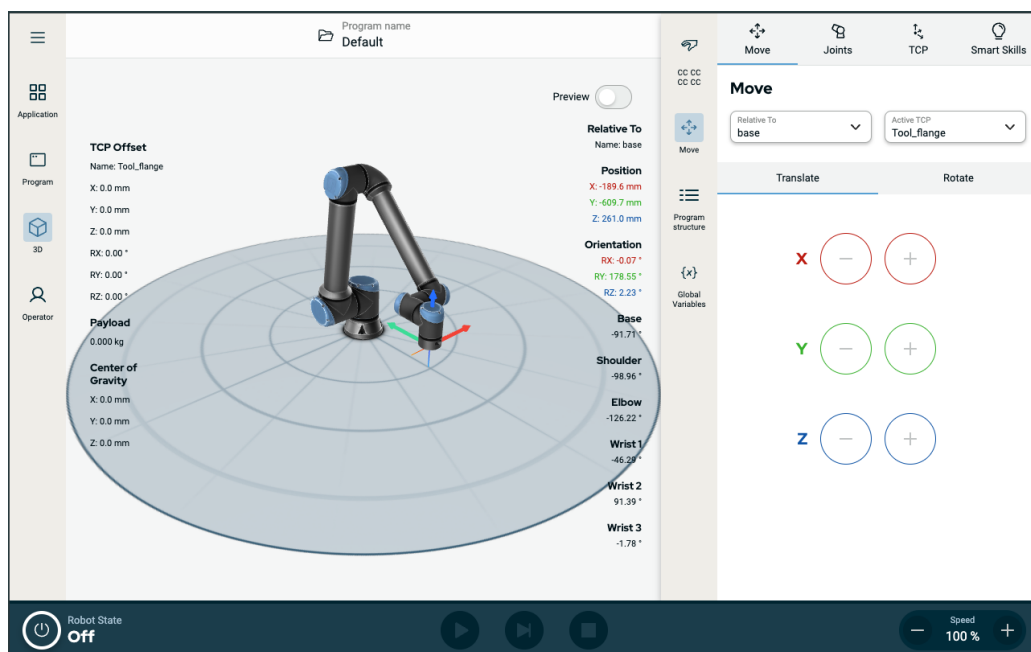


Immagine 1.1: Schermata principale e schermata multitask

Per mostrare/nascondere la schermata multitask

1. Nella barra degli strumenti destra, toccare un campo per mostrare la schermata multitask.

La barra degli strumenti destra si espande al centro dello schermo in modo che la schermata multitasking diventi visibile.

2. Toccare il campo attualmente selezionato nella barra degli strumenti destra per nascondere la schermata multitask.

Schermo tattile

Descrizione

Lo **schermo tattile Teach Pendant** è ottimizzato per l'uso in ambienti industriali. A differenza dell'elettronica di consumo, lo schermo tattile Teach Pendant è, per design, più resistente ai fattori ambientali, come ad esempio:

- Gocce d'acqua e/o gocce di liquido di raffreddamento della macchina
- Emissioni di onde radio
- Altri disturbi per conduzione provenienti dall'ambiente operativo

Utilizzo dello schermo tattile


La sensibilità al tocco è stata progettata per evitare false selezioni su PolyScope X e per prevenire movimenti imprevisti del robot.

Per risultati ottimali, utilizzare la punta del dito per effettuare una selezione sullo schermo. In questo manuale, si parla di **tocco**.






Se lo si desidera, è possibile utilizzare uno stilo disponibile in commercio per effettuare selezioni sullo schermo. La seguente sezione elenca e definisce le icone/schede e i pulsanti dell'interfaccia PolyScope X.

Icone






Icona intestazione

Icona	Titolo	Descrizione
	Nome programma	Consente l'accesso a System Manager. Consente di creare, modificare, aggiungere programmi e file URCaps.





Icone della barra degli strumenti sinistra

Icona	Titolo	Descrizione
	Altro	Accesso alle informazioni sulla versione del robot, sul numero di serie e sulle impostazioni.
	Applicazione	Configura e imposta le impostazioni e la sicurezza del braccio del robot, compresi gli attuatori finali e la comunicazione.
	Programma	Accesso a programmi robotici di base e avanzati.
	3D	Abilita il controllo e la regolazione del movimento del robot nelle coordinate X, Y, Z.
	Operatore	Aziona il robot utilizzando programmi predefiniti e mostra lo stato del robot.

Icone all'interno del menu Altro/Hamburger

Icona	Titolo	Descrizione
	Gestione sistema	Consente l'accesso a System Manager. Consente di creare, modificare, aggiungere programmi e file URCaps.
	Informazioni su	Visualizza informazioni sulla versione del robot e sul numero di serie.
	Impostazioni	Configura le impostazioni di sistema, come lingua, unità, password e sicurezza.
	Ricarica	Una funzione sicura per applicare le impostazioni predefinite definite nell'applicazione.
	Arresto	Per riavviare, accendere e spegnere il robot.

Icone della barra degli strumenti destra

Icona	Titolo	Descrizione
	Panoramica di sicurezza	Accede al checksum di sicurezza attivo e ai parametri dettagliati di ciascun componente del braccio del robot e modifica la modalità operativa.
	Muovi	Funzione completa per il movimento del robot, con dettagli su giunti, TCP, flangia, base.
	Struttura di programma	Fornisce una struttura ordinata del/i programma/i creato/i. Accesso per l'aggiunta di moduli.
	Variabili globali	Accesso ai nomi e ai valori del programma creato.

Icone/Pulsanti del piè di pagina

Icona	Titolo	Descrizione
		
	Inizializza	<p>Gestisce lo stato del robot. Quando è ROSSO, premerlo per rendere operativo il robot.</p> <ul style="list-style-type: none"> • Nero, Spegnimento. Il braccio del robot è in stato di arresto. • Arancione, Inattivo. Il braccio del robot è acceso, ma non è pronto per il normale funzionamento. • Arancione, bloccato. Il braccio del robot è bloccato. • Verde, Normale. Il braccio del robot è acceso e pronto per il normale funzionamento. • Rosso, Errore. Il robot è in stato di anomalia, ad esempio e-stop. • Blu, transizione. Il robot sta cambiando stato, come in caso di rilascio del freno.
		
		
		
		
		
	Play	Avvia il programma attualmente caricato.
	Passaggio	Consente a un programma di avanzare di un passo alla volta.
	Stop	Arresta il programma attualmente caricato.
	Cursore scorrevole della velocità	<p>Gestisce lo stato del robot. Quando è ROSSO, premerlo per rendere operativo il robot.</p> <p>Il cursore manuale ad alta velocità è disponibile solo in modalità manuale quando è configurato un dispositivo di abilitazione a tre posizioni. La modalità manuale ad alta velocità consente alla velocità dell'utensile e alla velocità del gomito di superare temporaneamente il limite di velocità predefinito.</p>
	Manuale ad alta velocità	

Icone della schermata principale

Icona	Titolo	Descrizione
	Muovi in alto	Per muovere un nodo di comando verso l'alto in un albero di programma.
	Muovi in basso	Per muovere un nodo di comando verso il basso in un albero di programma.
	Annulla	Per annullare il movimento recente di un nodo di comando in un albero di programma.
	Annulla ripristino	Per ripristinare il movimento recente di un nodo di comando in un albero di programma.
	Sopprimi/Annulla soppressione	Per sopprimere e annullare la soppressione di un nodo di comando in un albero di programma.
	Copia	Per copiare un nodo di comando in un altro albero di programma.
	Incolla	Per incollare un nodo di comando in un altro albero di programma.
	Taglia	Per tagliare un nodo di comando da un albero di programma.
	Elimina	Per eliminare un nodo di comando in un albero di programma.

4. Sicurezza

4.1. Generale

Descrizione

Leggere le informazioni di sicurezza generali e le istruzioni e le linee guida relative alla valutazione del rischio e all'uso previsto. Le sezioni successive descrivono e definiscono le funzioni relative alla sicurezza particolarmente rilevanti per le applicazioni collaborative.

**ATTENZIONE**

È necessario eseguire una valutazione del rischio dell'applicazione al fine di garantire la sicurezza del personale e delle apparecchiature.

Leggere e comprendere i dati ingegneristici specifici relativi al montaggio e all'installazione, al fine di comprendere l'integrazione dei robot UR prima che il robot venga acceso per la prima volta.

È essenziale osservare e seguire tutte le istruzioni di montaggio contenute nelle seguenti sezioni di questo manuale.

**AVVISO**

Universal Robots declina qualsiasi responsabilità nel caso in cui il robot (unità di controllo del braccio con o senza Teach Pendant) venga danneggiato, cambiato o modificato in qualsiasi modo. Universal Robots declina qualsiasi responsabilità per qualsiasi danno causato al robot o ad altri dispositivi dovuto a errori di programmazione, accesso non autorizzato al robot UR e ai suoi contenuti o malfunzionamento del robot.

4.2. Tipi di messaggi di sicurezza

Descrizione

I messaggi di sicurezza sono utilizzati per sottolineare informazioni importanti. Leggere tutti i messaggi per aiutare a garantire la sicurezza e a prevenire lesioni al personale e danni al prodotto. I tipi di messaggi di sicurezza sono definiti di seguito.



ATTENZIONE

Indica una situazione di rischio che, se non evitata, può provocare fatalità o lesioni gravi.



ATTENZIONE: ELETTRICITÀ

Indica una situazione di rischio elettrico che, se non evitata, può provocare fatalità o lesioni gravi.



ATTENZIONE: SUPERFICIE CALDA

Indica una superficie calda pericolosa in cui possono verificarsi lesioni da contatto e prossimità senza contatto.



ATTENZIONE

Indica una situazione di rischio che, se non evitata, può provocare lesioni.



MASSA

Indica messa a terra.



PROTEZIONE ALLA MASSA

Indica messa a terra di protezione.



AVVISO

Indica il rischio di danni alle apparecchiature e/o informazioni importanti.



LEGGI IL MANUALE

Indica informazioni più dettagliate che devono essere consultate nel manuale.

4.3. Avvisi e avvertenze generali

Descrizione I seguenti messaggi di avvertenza possono essere ripetuti, spiegati o dettagliati nelle sezioni successive.



ATTENZIONE

La mancata osservanza delle pratiche di sicurezza generali elencate di seguito può provocare lesioni o morte.

- Verificare che il braccio del robot e l'utensile/attuatore finale siano imbullonati correttamente e saldamente in posizione.
- Verificare che l'applicazione del robot disponga di spazio abbondante per muoversi liberamente.
- Verificare che il personale sia protetto per tutto il ciclo di vita dell'applicazione del robot, compreso il trasporto, l'installazione, la messa in servizio, la programmazione/ l'insegnamento, il funzionamento e l'uso, lo smontaggio e lo smaltimento.
- Verificare che i parametri di configurazione di sicurezza del robot siano impostati per proteggere il personale, compreso il personale nelle vicinanze dell'applicazione del robot.
- Evita di usare il robot se questo presenta danni.
- Evita di indossare abbigliamento sciolto o gioielli mentre si lavora sul robot. Legare i capelli lunghi.
- Evita di posizionare le dita dietro il coperchio interno dell'unità di controllo.
- Informare gli utenti di eventuali situazioni pericolose e della protezione fornita, spiegare eventuali limitazioni della protezione e i rischi residui.
- Informare gli utenti della posizione del/i pulsante/i di arresto di emergenza e della modalità di attivazione dell'arresto di emergenza in caso di emergenza o situazione anomala.
- Avvisare le persone di tenersi al di fuori della portata del robot, anche quando l'applicazione del robot sta per essere avviata.
- Prestare attenzione all'orientamento del robot per comprendere la direzione del movimento quando si utilizza il Teach Pendant.
- Rispettare i requisiti della norma ISO 10218-2.



ATTENZIONE

La manipolazione di utensili/attuatori finali con bordi taglienti e/o punti di afferraggio può causare lesioni.

- Assicurarsi che gli utensili/attuatori finali non abbiano spigoli vivi o punti di schiacciamento.
- Potrebbero essere necessari guanti e/o occhiali protettivi.

**ATTENZIONE: SUPERFICIE CALDA**

Il contatto prolungato con il calore generato dal braccio del robot e dall'unità di controllo, durante il funzionamento, può causare disagio con conseguenti lesioni.

- Non movimentare o toccare il robot durante il funzionamento o immediatamente dopo il funzionamento.
- Controllare la temperatura sulla schermata del registro prima di maneggiare o toccare il robot.
- Lasciare raffreddare il robot spegnendolo e aspettando un'ora.

**ATTENZIONE**

La mancata esecuzione di una valutazione del rischio prima dell'integrazione e del funzionamento può aumentare il rischio di lesioni.

- Eseguire una valutazione dei rischi e ridurre i rischi prima del funzionamento.
- Se stabilito dalla valutazione dei rischi, non entrare nel raggio di movimento del robot e non toccare l'applicazione del robot durante il funzionamento. Installare l'arresto di sicurezza.
- Leggere le informazioni sulla valutazione del rischio.

**ATTENZIONE**

L'utilizzo del robot con macchinari esterni non testati, o in un'applicazione non testata, può incrementare il rischio di lesioni al personale.

- Testare separatamente tutte le funzioni e il programma del robot.
- Leggere le informazioni di messa in servizio.

**AVVISO**

Quando il robot è integrato o collabora con macchine che lo potrebbero danneggiare, si raccomanda vivamente di collaudare separatamente tutte le funzioni ed il programma del robot.

- Non introdurre mai le dita dietro il coperchio interno dell'unità di controllo.

**LEGGI IL MANUALE**

Verificare che tutte le apparecchiature meccaniche ed elettriche siano installate in base alle specifiche e alle avvertenze rilevanti.

4.4. Integrazione e responsabilità

Descrizione

Le informazioni contenute in questo manuale non coprono la progettazione, l'installazione, l'integrazione e il funzionamento di un'applicazione robotica, né coprono tutte le apparecchiature periferiche che possono influenzare la sicurezza dell'applicazione del robot. L'applicazione del robot deve essere progettata e installata in conformità con i requisiti di sicurezza stabiliti nelle norme e nei regolamenti pertinenti del Paese in cui è installato il robot.

La/e persona/e che integra/integrano il robot UR ha/hanno la responsabilità di garantire che siano rispettate le normative applicabili nel Paese interessato e che eventuali rischi nell'applicazione del robot siano adeguatamente ridotti. Questo include, a titolo esemplificativo e non esaustivo:

- Esecuzione di una valutazione del rischio di un intero sistema robotico
- Interfacciamento con altre macchine e arresti di sicurezza supplementari se prescritti nella valutazione del rischio
- Configurazione delle impostazioni di sicurezza corrette nel software
- Assicurarsi che le misure di sicurezza non vengano modificate
- Confermare che l'applicazione del robot sia progettata, installata e integrata
- Compilazione delle istruzioni per l'uso
- Affissione sull'installazione del robot dei cartelli appropriati e dei dati di contatto dell'integratore
- Conservare tutta la documentazione, compresa la valutazione del rischio dell'applicazione, il presente manuale e l'ulteriore documentazione pertinente.

4.5. Categorie di arresto

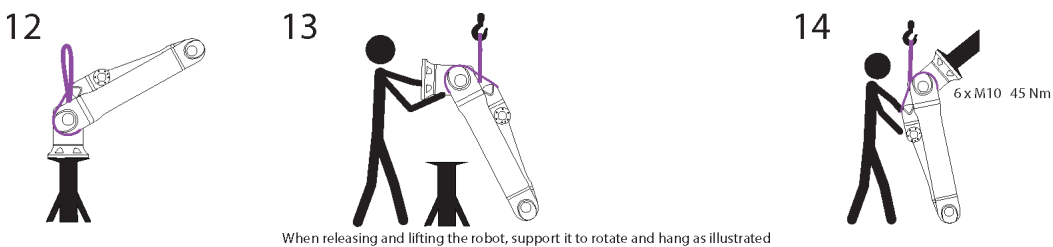
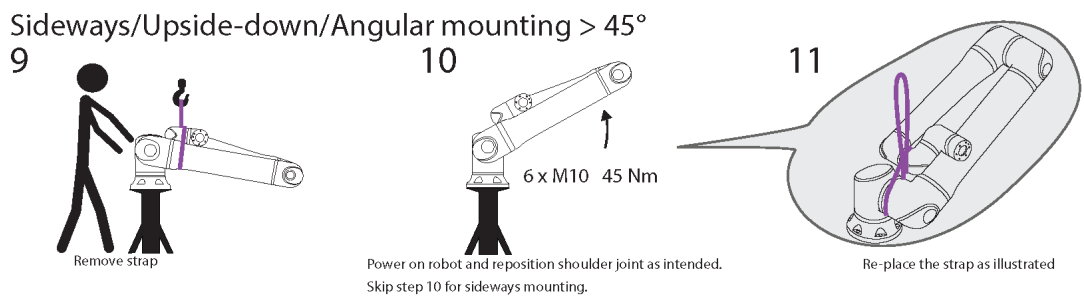
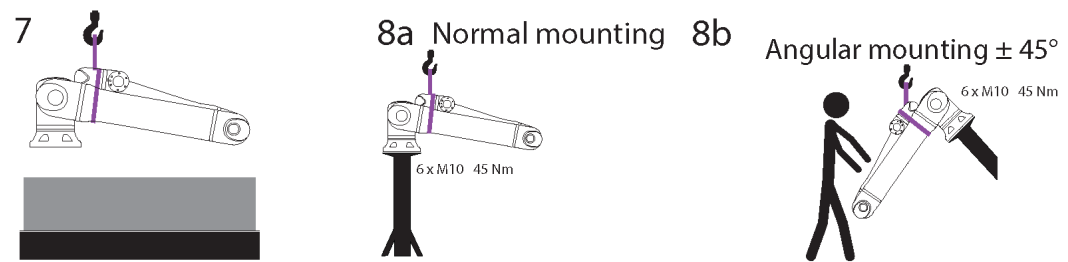
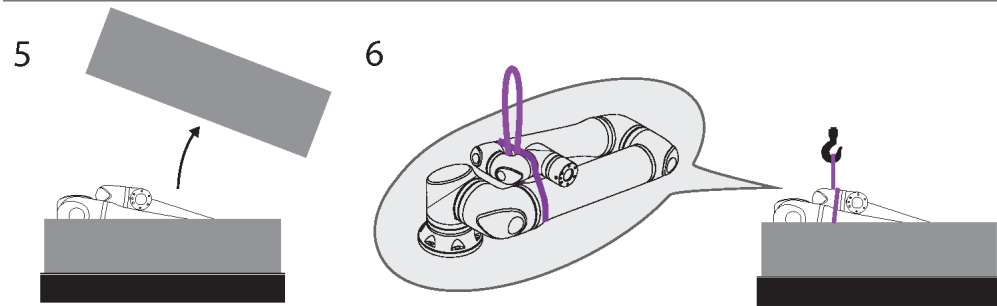
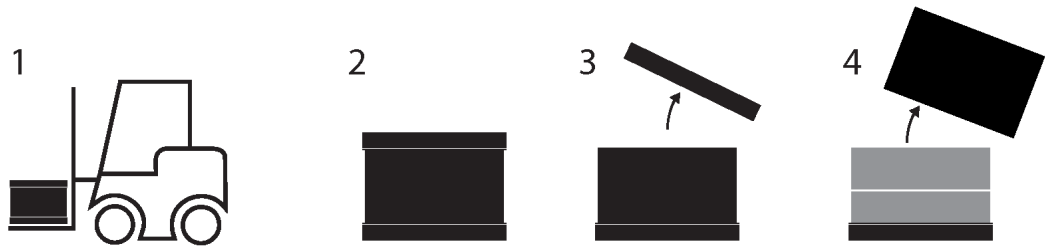
Descrizione

A seconda delle circostanze, il robot può iniziare tre tipi di categorie di arresto definite secondo IEC 60204-1. Queste categorie sono definite nella tabella seguente.

Categorie di arresto	Descrizione
0	Arresta il robot tramite un'immediata rimozione dell'alimentazione.
1	Arresta il robot in maniera ordinata e controllata. L'alimentazione viene rimossa una volta che il robot si è fermato.
2	*Ferma il robot con l'alimentazione disponibile nelle trasmissioni pur conservando la traiettoria. L'alimentazione della trasmissione viene conservata dopo l'arresto del robot.

*Gli arresti di categoria 2 dei robot Universal Robots sono descritti ulteriormente come arresti di tipo SS1 o SS2 in conformità con IEC 61800-5-2.

5. Sollevamento e movimento



Copyright © 2009-2025 di Universal Robots A/S. Tutti i diritti sono riservati.

	Descrizione	Azione	Dettaglio
1	Trasporto		
2	Apertura della scatola		
3			
4			
5			
6	Rimozione del braccio del robot dalla scatola usando la cinghia		
7	Sollevamento del braccio del robot usando la cinghia e il gancio		Quando si rilascia e si solleva il robot, sostenerlo per farlo ruotare e oscillare come illustrato.
8a	Montaggio	a. Montaggio normale	<ul style="list-style-type: none"> Fissare saldamente la cinghia durante l'uso. Rimuovere e riporre la cinghia quando non è in uso.
8b		b. Montaggio angolare +/- 45 gradi	
9	Preparazione del montaggio	Montaggio laterale/invertito/angolare > 45 gradi	<ol style="list-style-type: none"> Rimuovere la cinghia Accendere il robot e riposizionare il giunto della spalla in base alla necessità. Saltare il passaggio 10 per il montaggio laterale. Sostituire la cinghia come illustrato. Spostarsi in posizione di montaggio. Fissare saldamente. Rimuovere e riporre la cinghia.
10			
11			
12	Esecuzione del montaggio	Montaggio laterale/invertito/angolare > 45 gradi	Quando si rilascia e si solleva il robot, sostenerlo per farlo ruotare e oscillare come illustrato.
13			
14			



ATTENZIONE

Il sollevamento o il movimento di parti pesanti può causare lesioni.

- Può essere necessario un dispositivo di sollevamento/ausilio per il sollevamento.
- Disimballare il braccio del robot nello spazio di lavoro desiderato per ridurre al minimo il sollevamento e la movimentazione di parti pesanti.



ATTENZIONE

Il montaggio errato di componenti e/o cablaggi può causare lesioni.

- Può essere necessario un equipaggiamento protettivo personale (calzature, occhiali, guanti).

**ATTENZIONE**

Il mancato utilizzo di un dispositivo di sollevamento adeguato al peso del robot può causare lesioni e danni materiali.

Per UR20 e UR30:

- Il dispositivo di sollevamento è in grado di sollevare solo robot da 64 kg.
- Il dispositivo di sollevamento è in grado di sollevare solo robot da 84 kg con carico utile.

Per UR15:

- Il dispositivo di sollevamento è in grado di sollevare solo robot da 41 kg.
- Il dispositivo di sollevamento è in grado di sollevare solo robot da 58,5 kg con carico utile.

Per [[[[Undefined variable prod-ur8L.name]]]]:

- Il dispositivo di sollevamento è in grado di sollevare solo robot da 44,7 kg.
- Il dispositivo di sollevamento è in grado di sollevare solo robot **TBD** con carico utile.

**AVVISO**

Nell'area geografica dell'utente potrebbero esistere delle normative specifiche per il sollevamento durante l'assemblaggio.

- Seguire le normative e le linee guida locali per il sollevamento.

Per le descrizioni dettagliate del montaggio, consultare la sezione Assemblaggio.

5.1. Braccio del robot

Descrizione

Il braccio del robot, a seconda del peso, può essere trasportato da una o due persone a meno che non sia fornita un'imbracatura. Se viene fornita un'imbracatura, sono necessarie apparecchiature di sollevamento e trasporto.

5.1.1. Uso dell'imbracatura rotonda

Descrizione

L'imbracatura rotonda è fornita da UR con i robot UR15, UR20 e UR30.

Secondo il produttore, l'imbracatura rotonda è conforme ai seguenti standard:

- EN 1492-1 :2000+A1 :2008 Imbracature tessili - Sicurezza - Imbracature tessute piatte, realizzate con fibre artificiali, per uso generale.
- EN 1492-2 :2000+A1 :2008 Imbracature tessili - Sicurezza - Imbracature rotonde, in fibre sintetiche o artificiali, per uso generale.



ATTENZIONE

L'uso di imbracature rotonde non ispezionate può causare lesioni.

- Ispezionare l'imbracatura prima e dopo ogni utilizzo.
- Ispezionare l'imbracatura durante l'uso, se possibile.



ATTENZIONE

L'utilizzo di un'imbracatura rotonda danneggiata può causare lesioni.

- Esaminare attentamente l'imbracatura visivamente prima di ogni utilizzo.
- Non utilizzare l'imbracatura se è incrinata, strappata o se le cuciture sono allentate.
- Non utilizzare l'imbracatura se ci sono segni di danni da calore.



ATTENZIONE

Lo stoccaggio e/o la manipolazione errati possono causare danni all'imbracatura rotonda.

- Tenere l'imbracatura lontano da acidi e basi.
- Proteggere l'imbracatura contro i bordi taglienti e l'attrito.
- Non fare un nodo all'imbracatura.

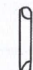



AVVISO

Nell'area geografica dell'utente potrebbero esistere delle normative specifiche per l'ispezione di attrezzature di sollevamento.

- Osservare le normative locali relative all'ispezione delle attrezzature di sollevamento.
- Osservare le normative locali relative alla frequenza delle ispezioni delle attrezzature di sollevamento.

Tabella

Descrizione dell'imbracatura rotonda			
Elemento	Imbracatura tonda 1T x 1M/2M		
Colore	Viola (secondo EN 1492-2)		
Materiale	Poliestere		
Fattore WLL	1,0 (1000 KG)	Sollevamento dritto	
	0,8 (800 KG)	Attacco strozzatore	

5.2. Unità di controllo e Teach Pendant

Descrizione

L'unità di controllo e il Teach Pendant possono essere trasportati ciascuno da una persona.

Durante l'uso, tutti i cavi devono essere avvolti e tenuti in mano al fine di evitare rischi di inciampamento.

6. Montaggio e assemblaggio

Descrizione Installare e accendere il braccio del robot e la scatola di controllo per iniziare a utilizzare PolyScope.

Assemblare il robot Devi assemblare il braccio del robot, l'unità di controllo e il Teach Pendant per poter continuare.

1. Disimballare il braccio del robot e l'unità di controllo.
2. Montare il braccio del robot su una superficie robusta e priva di vibrazioni.
Verificare che la superficie possa sopportare almeno 10 volte la coppia massima del giunto di base e almeno 5 volte il peso del braccio del robot.
3. Posizionare la scatola di controllo sul piede.
4. Collegare il cavo del robot al braccio del robot e alla scatola di controllo.
5. Collega la rete, o il cavo di alimentazione principale, dell'unità di controllo.



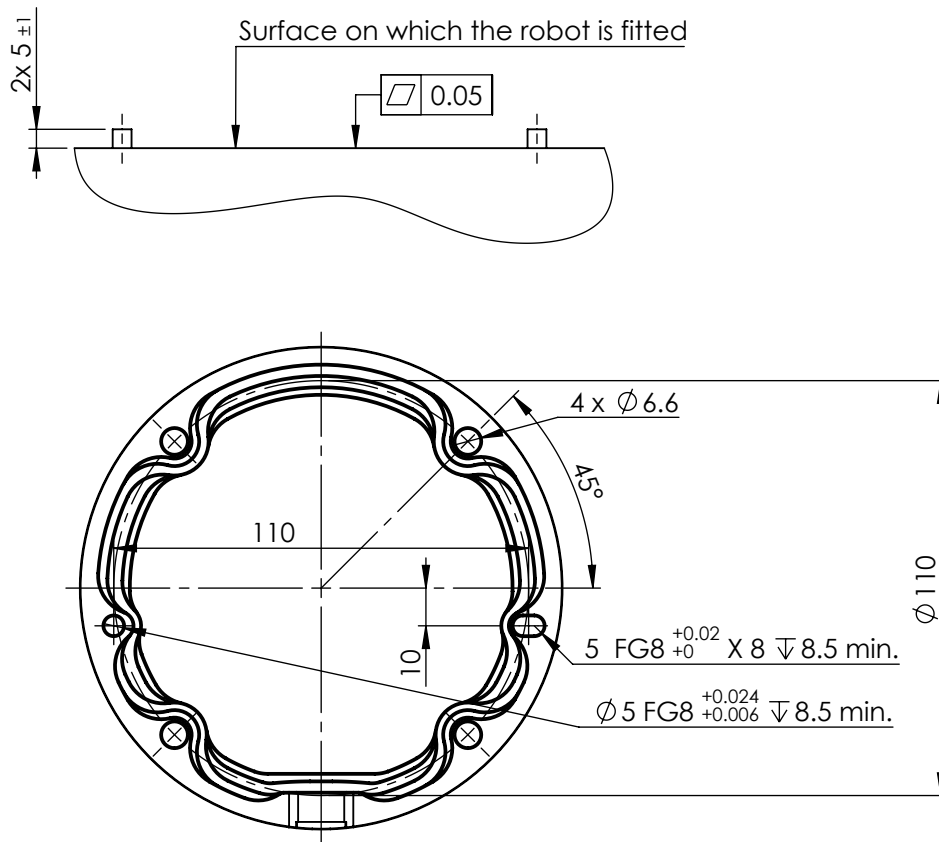
ATTENZIONE

Il mancato fissaggio del braccio del robot a una superficie solida può causare lesioni per la caduta del robot.

- Assicurarsi che il braccio del robot sia fissato a una superficie robusta

6.1. Fissaggio del braccio del robot

Dimensioni e schema dei fori per il montaggio del robot.



Questo disegno è corretto? In caso contrario, sostituirlo

Per interrompere l'alimentazione del braccio del robot



ATTENZIONE

Un avvio e/o una movimentazione imprevista possono provocare lesioni

- Spegnere il braccio del robot per evitare un avvio imprevisto durante il montaggio e lo smontaggio.

1. Sul lato sinistro del piè di pagina, toccare l'icona **Stato del robot** per spegnere il braccio del robot.
Il colore dell'icona passa da verde a bianco.
2. Premere il pulsante di accensione sul Teach Pendant per spegnere l'unità di controllo.
3. Se viene visualizzata una finestra di dialogo Spegnimento, **toccare Spegni**.

A questo punto, si può continuare a:

- Scollegare il cavo di rete/cavo di alimentazione dalla presa a muro.
- Concedere al robot 30 secondi per scaricare l'energia immagazzinata.

**Per fissare
il braccio
del robot**

1. Posizionare il braccio del robot sulla superficie su cui deve essere montato.
La superficie deve essere uniforme e pulita.
 2. Serrare i sei bulloni M10 di resistenza 8.8 a una coppia di 45 Nm.
(I valori di coppia sono stati aggiornati in SW 5.18. La versione stampata precedente mostrerà valori diversi)
 3. Se è richiesto un rimontaggio accurato del robot, utilizzare il foro $\varnothing 8$ mm. e la fessura $\varnothing 8 \times 13$ mm. con i corrispondenti perni di posizionamento ISO 2338 $\varnothing 8$ h6 nella piastra di montaggio.
-

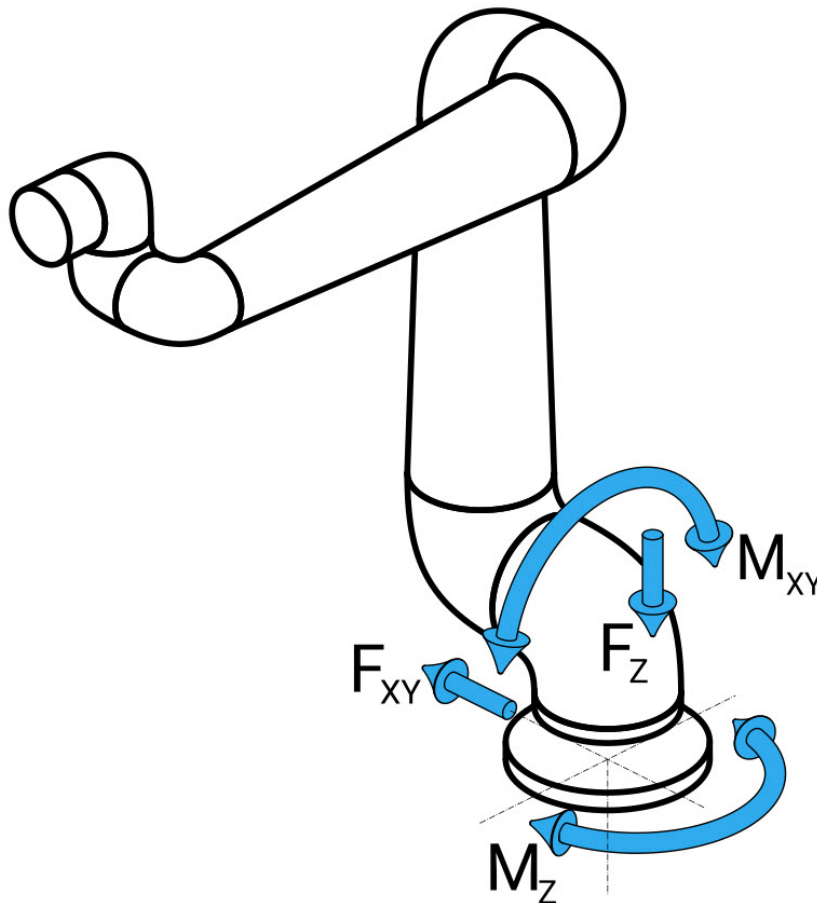
6.2. Dimensionamento del supporto

Descrizione

La struttura (supporto) su cui è montato il braccio del robot è una parte cruciale dell'installazione del robot. Il supporto deve essere robusto e privo di vibrazioni provenienti da fonti esterne.

Ogni giunto del robot produce una coppia che sposta e arresta il braccio del robot. Durante il normale funzionamento ininterrotto e durante il movimento di arresto, le coppie dei giunti vengono trasferite al supporto del robot come:

- M_z : Coppia attorno all'asse z di base.
- F_z : forze lungo l'asse z di base.
- M_{xy} : coppia di inclinazione in qualsiasi direzione del piano base xy.
- F_{xy} : Forza in qualsiasi direzione del piano base xy.



Definizione di forza e momento sulla flangia di base.

Dimensionamento del supporto L'entità dei carichi dipende dal modello di robot, dal programma e da vari altri fattori. Il dimensionamento del supporto deve tenere conto dei carichi generati dal braccio del robot durante il normale funzionamento ininterrotto e durante il movimento di arresto di categoria 0, 1 e 2.

Durante il movimento di arresto, i giunti sono autorizzati a superare la coppia massima di funzionamento nominale. Il carico durante il movimento di arresto è indipendente dal tipo di categoria di arresto.

I valori indicati nelle seguenti tabelle sono i carichi nominali massimi nei movimenti più estremi moltiplicati per un fattore di sicurezza di 2,5. I carichi effettivi non supereranno questi valori.

Modello di robot	Mz [Nm]	Fz[N]	Mxy[Nm]	Fxy [N]
[[[Undefined variable prod-ur8L.name]]]	TBD	TBD	TBD	TBD

Coppie massime del giunto durante gli arresti di categoria 0, 1 e 2.

Modello di robot	Mz [Nm]	Fz[N]	Mxy[Nm]	Fxy [N]
[[[Undefined variable prod-ur8L.name]]]	TBD	TBD	TBD	TBD

Coppie massime del giunto durante il normale funzionamento.

I normali carichi di esercizio possono generalmente essere ridotti abbassando i limiti di accelerazione dei giunti. I carichi operativi effettivi dipendono dall'applicazione e dal programma del robot. È possibile utilizzare URSim per valutare i carichi previsti nella propria applicazione specifica.

Margini di sicurezza È possibile incorporare margini di sicurezza aggiuntivi, tenendo conto delle seguenti considerazioni di progettazione:

- **Rigidità statica:** un supporto non sufficientemente rigido si defletterà durante lo spostamento del robot, facendo sì che il braccio del robot non raggiunga il punto o il percorso previsto. La mancanza di rigidità statica può anche comportare un'esperienza di apprendimento inadeguata in modalità Freedrive o arresti di protezione.
- **Rigidità dinamica:** se la frequenza del supporto corrisponde alla frequenza di movimento del braccio del robot, l'intero sistema può risonare, creando l'impressione che il braccio del robot stia vibrando. La mancanza di rigidità dinamica può anche comportare arresti di protezione. Il supporto deve avere una frequenza di risonanza minima di 45 Hz.
- **Affaticamento:** il supporto deve essere dimensionato in modo da corrispondere al ciclo di vita operativo e ai cicli di carico previsti dell'intero sistema.



ATTENZIONE

- Potenziale pericolo di ribaltamento.
- I carichi operativi del braccio del robot possono causare il ribaltamento di piattaforme mobili, come tavoli o robot mobili, risultando in potenziali incidenti.
- Dare la priorità alla sicurezza implementando misure adeguate per impedire il ribaltamento delle piattaforme mobili in ogni momento.



ATTENZIONE

- Se il robot è montato su un asse esterno, le accelerazioni di questo asse non devono essere troppo elevate.
È possibile consentire al software del robot di compensare l'accelerazione degli assi esterni utilizzando il comando di script:
`set_base_acceleration()`
- Le accelerazioni elevate possono causare arresti di emergenza nel robot.

6.3. Descrizione del montaggio

Descrizione

Tool Flange	Usa quattro fori con filetto M6 per il fissaggio di un utensile alla flangia utensile. I bulloni M6 con classe di resistenza 8.8 devono essere serrati con una coppia 8 Nm. Per un riposizionamento accurato dell'utensile, utilizzare un perno nel foro Ø6 in dotazione.
unità di controllo	L'unità di controllo può essere appesa a una parete o collocata sul pavimento.
Teach Pendant	Il Teach Pendant è montato a parete o collocato sull'unità di controllo. Verificare che il cavo non comporti un pericolo di inciampo. È possibile acquistare supporti aggiuntivi per il montaggio dell'unità di controllo e del Teach Pendant.

**ATTENZIONE**

Il montaggio e il funzionamento del robot in ambienti eccedenti la classe IP raccomandata possono provocare lesioni.

- Monta il robot in un ambiente idoneo dal punto di vista della classe IP. Il robot non deve essere azionato in ambienti che superano i limiti corrispondenti alle classi IP del braccio del robot (IP65), del Teach Pendant (IP54) e dell'unità di controllo (IP44)

**ATTENZIONE**

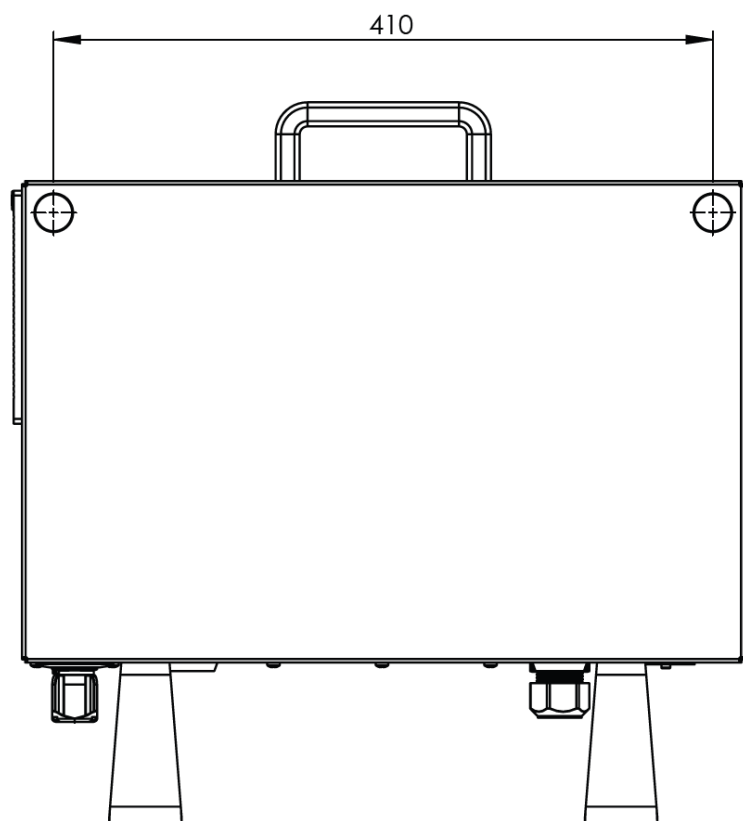
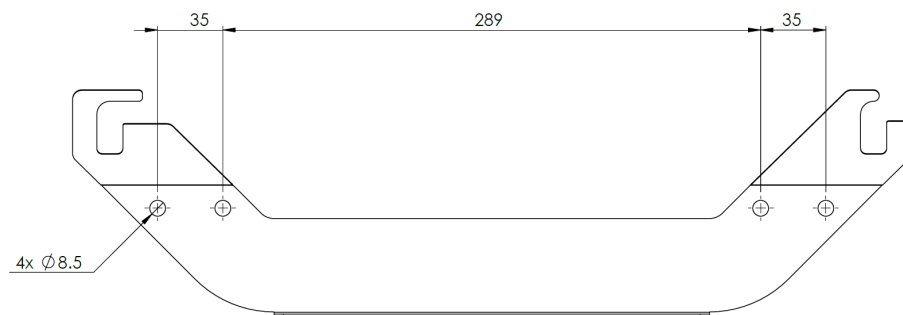
Un montaggio instabile può provocare lesioni.

- Assicurarsi sempre che le parti del robot siano montate e imbullonate in modo corretto e sicuro.

6.3.1. Montaggio dell'unità di controllo

Per montare un'unità di controllo a muro

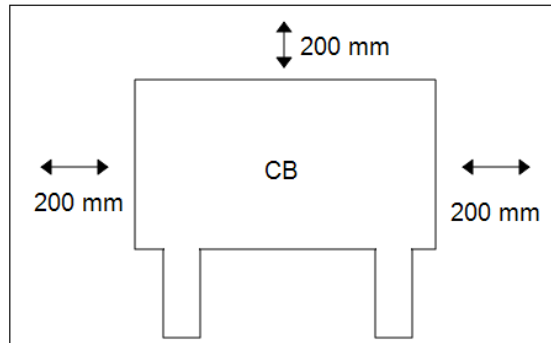
Utilizzare la staffa, mostrata di seguito, inclusa con il robot per montare l'unità di controllo. Montare la staffa a parete, quindi agganciare l'unità di controllo alla staffa tramite i pioli di montaggio.



6.3.2. Distanza dell'unità di controllo

Descrizione

Il flusso di aria calda nell'unità di controllo può provocare un malfunzionamento dell'apparecchiatura. La distanza consigliata dall'unità di controllo è pari a 200 mm su ciascun lato per garantire un flusso d'aria fredda sufficiente.



ATTENZIONE

Un'unità di controllo bagnata può provocare lesioni mortali.

- Assicurarsi che l'unità di controllo e i cavi non entrino in contatto con dei liquidi.
- Collocare l'unità di controllo (IP44) in un ambiente adatto alla classe IP.

6.4. Spazio di lavoro e spazio operativo

Descrizione

Lo spazio di lavoro è il raggio d'azione del braccio del robot completamente esteso, in orizzontale e in verticale. Lo spazio operativo è il luogo in cui il robot deve funzionare.



AVVISO

Il mancato rispetto dello spazio di lavoro e dello spazio operativo del robot può provocare danni ai componenti.

È importante considerare il volume cilindrico direttamente sopra e sotto la base del robot quando si sceglie un luogo di montaggio del robot. L'avvicinamento dell'utensile al volume cilindrico deve essere evitato poiché provoca lo spostamento rapido dei giunti anche quando l'utensile si muove lentamente. Ciò può causare un funzionamento inefficiente del robot e può ostacolare la valutazione dei rischi.



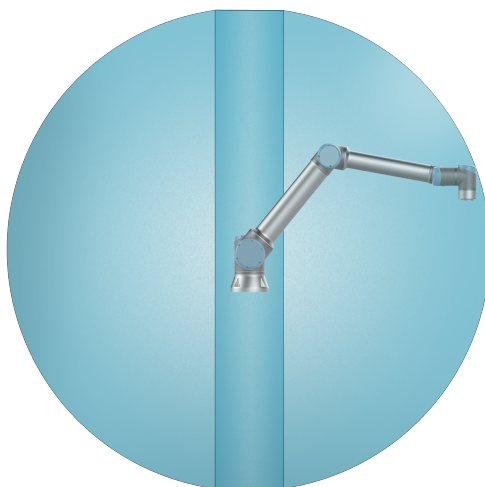
AVVISO

Spostare l'utensile vicino al volume cilindrico può far sì che i giunti si muovano troppo velocemente, causando perdita di funzionalità e danni materiali.

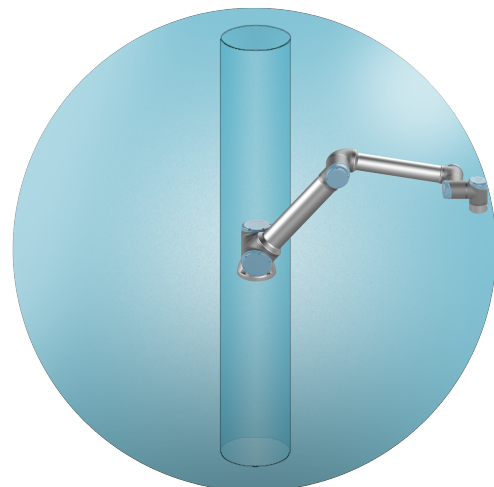
- Non spostare l'utensile vicino al volume cilindrico, anche quando l'utensile si muove lentamente.

Il volume cilindrico si trova sia direttamente sopra che direttamente sotto la base del robot. Il robot si estende per 1750 mm dal giunto base.

(Disegni da sostituire)



Fronte



Inclinato

6.4.1. Prevenzione della singolarità

Descrizione

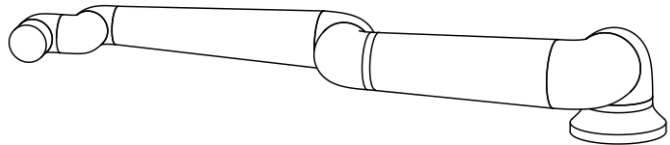
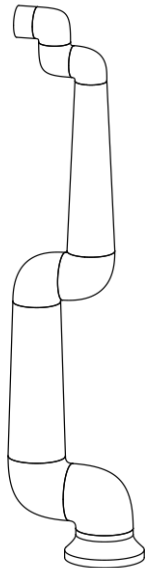
Una singolarità è una posa che limita il movimento e la capacità di posizionare il robot. Il braccio del robot può smettere di muoversi o compiere movimenti molto bruschi e veloci in fase di avvicinamento e allontanamento dalla singolarità. Durante il posizionamento del robot nello spazio di lavoro e la definizione dello spazio operativo, è importante prendere in considerazione la posizione di singolarità descritta di seguito.



ATTENZIONE

Assicurarsi che il movimento del robot in prossimità di una singolarità non comporti rischi per chiunque si trovi nel raggio d'azione del braccio del robot, dell'attuatore e del pezzo in lavorazione.

- Impostare i limiti di sicurezza per la velocità e l'accelerazione del giunto del gomito.



Di seguito sono riportate alcune cause di singolarità nel braccio del robot:

- Limite spazio di lavoro esterno
- Limite spazio di lavoro interno
- Allineamento del polso

Limite spazio di lavoro esterno

La singolarità si verifica perché il robot non può raggiungere una distanza sufficiente o si estende al di fuori dell'area di lavoro massima.

Da evitare: disporre l'apparecchiatura intorno al robot per evitare che superi l'area di lavoro consigliata.

Limite spazio di lavoro interno La singolarità si verifica perché i movimenti sono direttamente sopra o direttamente sotto la base del robot. Questo fa sì che molte posizioni/molti orientamenti siano irraggiungibili.

Da evitare: programmare l'attività del robot in modo tale che non sia necessario lavorare all'interno o in prossimità del cilindro centrale. Si può anche considerare di montare la base del robot su una superficie orizzontale per ruotare il cilindro centrale da un orientamento verticale a uno orizzontale, potenzialmente allontanandolo dalle aree critiche dell'attività.

Allineamento del polso Questa singolarità si verifica perché il giunto del polso 2 ruota sullo stesso piano del giunto 1 della spalla, del gomito e del polso. Ciò limita il raggio di movimento del braccio del robot, indipendentemente dallo spazio di lavoro.

Da evitare: disporre l'attività del robot in modo tale che non sia necessario allineare i giunti del polso del robot con queste modalità. È inoltre possibile compensare la direzione dell'utensile, in modo che l'utensile possa puntare orizzontalmente senza causare un'allineamento problematico del polso.

6.4.2. Installazione fissa e mobile

Descrizione Indipendentemente dal fatto che il braccio del robot sia fissato (montato su un supporto, una parete o un pavimento) o parte di un'installazione mobile (asse lineare, carrello di spinta o base mobile del robot), deve essere installato in modo sicuro per garantire la stabilità in tutti i movimenti.

6.5. Collegamenti del robot: cavo a flangia di base

Descrizione Questa sottosezione descrive il collegamento per un braccio del robot configurato con un connettore del cavo a flangia di base.

Connettore per cavo a flangia di base Il cavo a flangia di base stabilisce la connessione del robot collegando il braccio del robot all'unità di controllo. Il cavo del robot si collega al connettore per cavo a flangia di base a un'estremità e al connettore dell'unità di controllo all'altra estremità. È possibile bloccare ogni connettore dopo aver stabilito il collegamento del robot.



ATTENZIONE

Un collegamento errato del robot può comportare una perdita di potenza del braccio del robot.

- Non utilizzare un cavo del robot per estendere un altro cavo del robot.



AVVISO

Il collegamento del cavo a flangia di base direttamente a qualsiasi unità di controllo può provocare danni alle apparecchiature o alle proprietà.

- Non collegare il cavo a flangia di base direttamente all'unità di controllo.

6.6. Collegamenti del robot: cavo del robot

Descrizione Questa sottosezione descrive il collegamento per un braccio del robot configurato con un cavo del robot fisso di 6 metri.

Per connettere il braccio e l'unità di controllo

È possibile ruotare il connettore verso destra per semplificare il blocco dopo la connessione del cavo.

- Stabilire il collegamento del robot collegando il braccio del robot all'unità di controllo con il cavo del robot.
- Collega e blocca il cavo proveniente dal robot al connettore in fondo dall'unità di controllo come illustrato sotto.
- Ruotare il connettore due volte per assicurarsi che sia bloccato correttamente prima di attivare il braccio del robot.



ATTENZIONE

Un collegamento errato del robot può comportare una perdita di potenza del braccio del robot.

- Non scollegare il cavo del robot mentre il braccio del robot è acceso.
- Non prolungare o modificare il cavo del robot originale.

6.7. Collegamenti alla rete elettrica

Descrizione

Il cavo di rete diretto all'unità di controllo termina con una spina IEC standard.



AVVISO

- IEC 61000-6-4: Ambito di applicazione del capitolo 1: "This part of IEC 61000 for emission requirement applies to electrical and electronic equipment intended for use within the environment of existing at industrial (3.1.12) locations".
- IEC 61000-6-4: Struttura industriale a cui si fa riferimento nel capitolo 3.1.12: "Locations characterized by a separate power network, supplied from a high- or medium-voltage transformer, dedicated for the supply of the installation".

**Collegamenti
alla rete
elettrica**

Per alimentare il robot, l'unità di controllo deve essere collegata alla rete tramite il cavo di alimentazione in dotazione. Il connettore IEC C13 sul cavo di alimentazione si collega all'ingresso dell'apparecchio IEC C14 nella parte inferiore dell'unità di controllo.


ATTENZIONE: ELETTRICITÀ

Il mancato corretto posizionamento del collegamento alla rete elettrica può causare lesioni.

- La spina di alimentazione per il collegamento alla rete elettrica deve essere piazzata al di fuori della portata del robot, in modo tale che l'alimentazione possa essere rimossa senza esporre il personale a potenziali pericoli.
- Se viene implementato un arresto di sicurezza aggiuntivo, la spina di alimentazione per il collegamento alla rete deve a sua volta essere posizionata al di fuori dello spazio di arresto di sicurezza in modo che l'alimentazione possa essere rimossa senza esposizione a potenziali pericoli.


AVVISO

Utilizzare sempre un cavo di alimentazione con una presa a muro specifica per il paese quando si collega all'unità di controllo. Non utilizzare un adattatore.

Come parte dell'installazione elettrica, fornire quanto segue:

- Connessione di messa a terra
- Fusibile principale
- Dispositivo di corrente residua
- Un interruttore bloccabile (in posizione OFF)

Dovrà essere installato un interruttore principale per spegnere tutte le apparecchiature nell'applicazione del robot come mezzo semplice per il blocco. Le specifiche elettriche sono riportate qui sotto.

Parametro	Min	Tip	Max	Unità di misura
Tensione di ingresso	90	-	264	VAC
Fusibile di rete esterno (90-200V)		-	16	A
Fusibile di rete esterno (200-264V)	8	-	16	A
Frequenza di ingresso	47	-	440	Hz
Potenza disponibile per emergenza	-	-	<1.5	W
Potenza di funzionamento nominale	90			W



ATTENZIONE: ELETTRICITÀ

Il mancato rispetto di una delle seguenti avvertenze può causare lesioni gravi o fatalità dovute a rischi elettrici.

- Assicurarsi che il robot sia messo a terra correttamente (connessione elettrica a terra). Usare i bulloni inutilizzati contrassegnati dai simboli di messa a terra nell'unità di controllo per creare una massa comune per tutte le apparecchiature del sistema. Il conduttore di messa a terra deve avere almeno la stessa corrente nominale della corrente più alta del sistema.
- Assicurarsi che l'alimentazione in ingresso nell'unità di controllo sia protetta da un RCD (dispositivo di corrente residua) e da un fusibile corretto.
- Interrompere tutte le fonti di alimentazione dell'intera installazione del robot durante la manutenzione.
- Assicurarsi che altre apparecchiature non forniscano alimentazione all'I/O del robot quando il robot è bloccato.
- Accertarsi che tutti i cavi siano collegati correttamente prima di accendere l'unità di controllo. Utilizzare sempre il cavo di alimentazione originale.

7. Primo avvio

Descrizione

Il primo avvio è la sequenza iniziale di azioni che è possibile eseguire con il robot dopo il montaggio.

Questa sequenza iniziale richiede di:

- Accendi il robot
- Inserire il numero di serie
- Avviare il braccio del robot
- Spegnerne il robot



ATTENZIONE

La mancata verifica del carico utile e dell'installazione prima di avviare il braccio del robot può causare lesioni al personale e/o danni materiali.

- Verificare sempre che il carico utile effettivo e l'installazione siano corretti prima di avviare il braccio del robot.



ATTENZIONE

Le impostazioni di carico utile e installazione errate impediscono il corretto funzionamento del braccio del robot e dell'unità di controllo.

- Verifica sempre che il carico utile e le impostazioni di installazione siano corretti.



AVVISO

L'avvio del robot a temperatura più bassa può comportare prestazioni inferiori o arresti, a causa della viscosità dell'olio e del grasso, che dipendono dalla temperatura.

- L'avvio del robot a basse temperature può richiedere una fase di riscaldamento.

7.1. Accensione del robot

Per accendere il robot

L'accensione del robot provoca l'accensione dell'unità di controllo e il caricamento del display sulla schermata TP.

1. Premere il pulsante di accensione sul Teach Pendant per accendere il robot.

7.2. Inserimento del numero di serie

Per inserire il numero di serie

L'installazione del robot per la prima volta richiede l'inserimento del numero di serie sul braccio del robot.

Questa procedura è necessaria anche quando si reinstalla il software. Ad esempio, quando si installa un aggiornamento software.

1. Selezionare la propria unità di controllo.
2. Aggiungere il numero di serie così come è scritto sul braccio del robot.
3. Toccare **OK** per terminare.

Il caricamento della schermata iniziale può richiedere alcuni minuti.



Select Control Box

Standard

OEM AC

OEM DC

Enter Serial Number

_____ |

1 2 3

4 5 6

7 8 9

0

7.3. Avvio del braccio del robot

Per avviare il robot L'avvio del braccio del robot disattiva il sistema frenante, consentendo di iniziare a muovere il braccio del robot e utilizzare PolyScope X.

1. Nella parte sinistra del piè di pagina, tocca il pulsante di accensione o l'icona **Stato del robot**. Lo stato del braccio del robot è **Spento**.
2. Quando viene visualizzata la casella Inizializza, toccare **Accensione**. Lo stato del braccio del robot è **Avvio in corso**.


Initialize

Arm - OFF

Robot arm is currently off and not communicating with the controller.

Press "**Power On**" to send power to the arm in a locked state.

Active Payload | 0.000 kg  Application Payload | 0 kg

 Power On



3. Toccare **Sblocca** per rilasciare i freni.


Initialize

Arm - LOCKED

The robot arm is powered but for safety has its brakes applied.

Confirm that the below payload is accurate before unlocking.

Active Payload | 0.000 kg  Application Payload | 0 kg

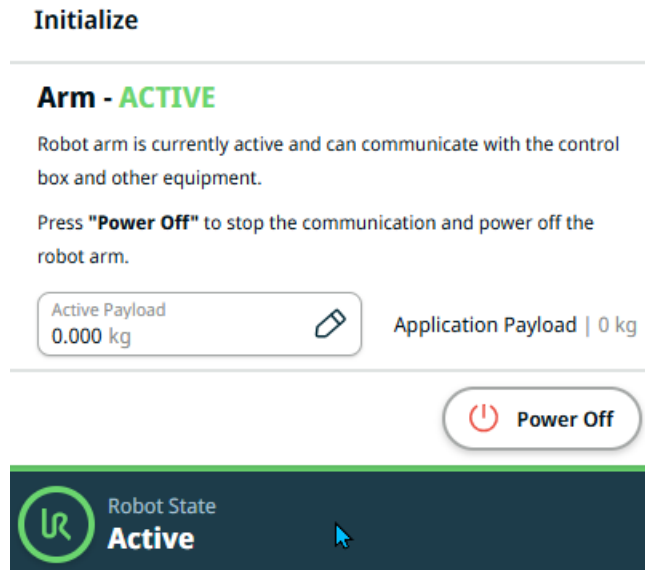
 Power Off

 Unlock



L'inizializzazione del braccio del robot viene accompagnata da un rumore e lievi movimenti quando i freni dei giunti vengono rilasciati.

4. Lo stato del braccio del robot è ora **Attivo** ed è possibile iniziare a utilizzare l'interfaccia.



5. È possibile toccare **Spegnimento** per spegnere il braccio del robot.

Quando lo stato del braccio del robot passa da **Inattivo** a **Normale**, i dati del sensore vengono controllati rispetto al montaggio configurato del braccio del robot.

Se il montaggio è verificato, toccare **AVVIA** per continuare a rilasciare tutti i freni dei giunti, preparando il braccio del robot per l'uso.

7.4. Spegnimento del robot

Per interrompere l'alimentazione del braccio del robot



ATTENZIONE

Un avvio e/o una movimentazione imprevista possono provocare lesioni

- Spegnere il braccio del robot per evitare un avvio imprevisto durante il montaggio e lo smontaggio.

1. Sul lato sinistro del piè di pagina, toccare l'icona **Stato del robot** per spegnere il braccio del robot.
Il colore dell'icona passa da verde a bianco.
2. Premere il pulsante di accensione sul Teach Pendant per spegnere l'unità di controllo.
3. Se viene visualizzata una finestra di dialogo Spegnimento, **toccare Spegni**.

A questo punto, si può continuare a:

- Scollegare il cavo di rete/cavo di alimentazione dalla presa a muro.
- Concedere al robot 30 secondi per scaricare l'energia immagazzinata.

7.5. Scheda Applicazione

Il menu Applicazione consente di configurare le impostazioni che hanno un impatto sulle prestazioni complessive del robot e di PolyScope X.

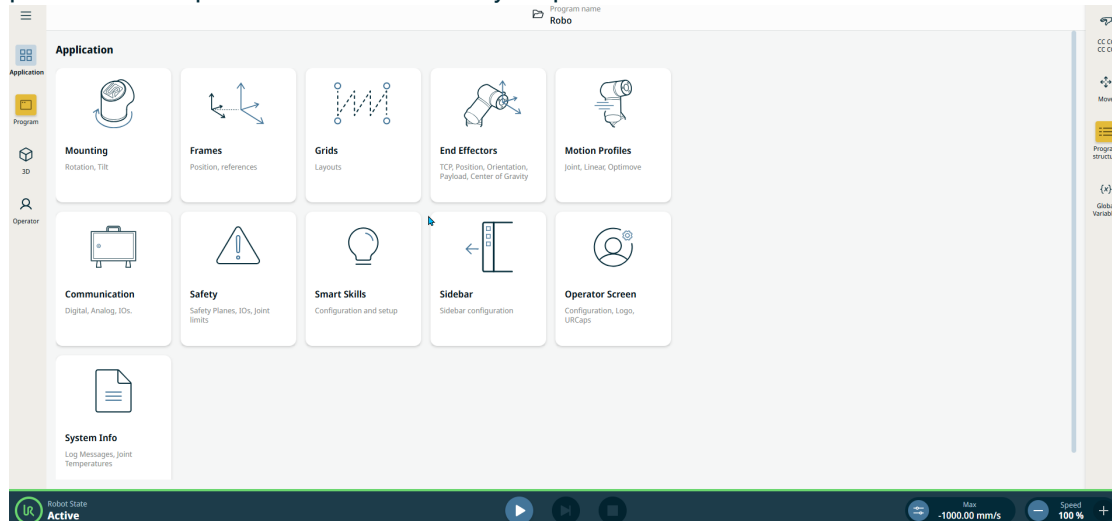


Immagine 1.1: Schermata Applicazione contenente i pulsanti dell'applicazione.

Utilizzare il menu Applicazione per accedere alle seguenti schermate di configurazione:

- Montaggio
- Sistemi
- Griglie
- Attuatori finali
- Motion Profiles
- Comunicazione
- Sicurezza
- Abilità Smart
- Sidebar
- Operator Screen
- Informazioni di sistema

7.5.1. Comunicazione

Descrizione

La schermata Comunicazione consente di monitorare e impostare i segnali I/O attivi da/verso l'unità di controllo del robot. La schermata visualizza lo stato corrente dell'I/O, anche durante l'esecuzione del programma. Se si varia qualsiasi cosa durante l'esecuzione del programma, il programma si arresta. All'arresto del programma, tutti i segnali di uscita mantengono i relativi stati.

La schermata Comunicazione si aggiorna a 10 Hz, quindi i segnali molto veloci potrebbero non essere visualizzati correttamente. È possibile prenotare I/O configurabili per impostazioni di sicurezza speciali definite nei [segnali I/O di sicurezza](#). Quelli riservati avranno il nome della funzione di sicurezza al posto del nome predefinito o definito dall'utente. Le uscite configurabili riservate alle impostazioni di sicurezza non possono essere selezionate, vengono visualizzate esclusivamente come LED.

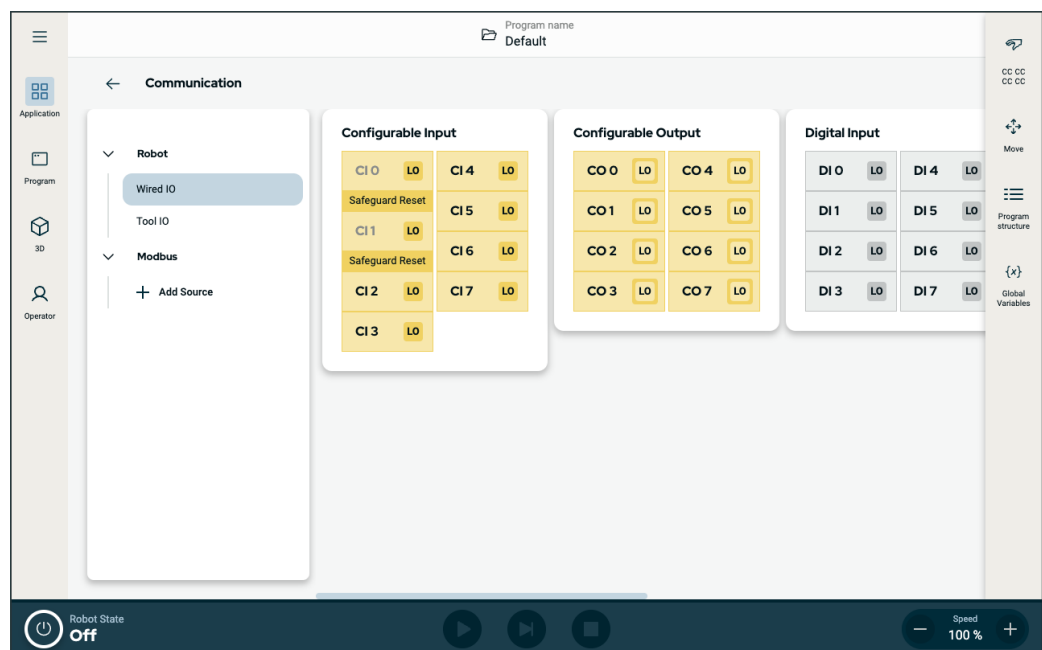


Immagine 1.2: Schermata di comunicazione contenente gli I/O.

8. Installazione

8.1. Avvisi e avvertenze elettriche

Avvisi Osservare le seguenti avvertenze per tutti i gruppi di interfaccia, anche quando si progetta e si installa un'applicazione.



ATTENZIONE

Il mancato rispetto di una delle seguenti avvertenze può causare lesioni gravi o fatalità, poiché le funzioni di sicurezza potrebbero essere ignorate.

- Non collegare mai i segnali di sicurezza ad un PLC che non sia un PLC di sicurezza con classe di sicurezza appropriata. È importante mantenere i segnali dell'interfaccia di sicurezza separati dai segnali dell'interfaccia per le I/O normali.
- Tutti i segnali di sicurezza devono essere strutturati in maniera ridondante (due canali indipendenti).
- Mantenere i due canali indipendenti separati per evitare che un solo errore possa causare la perdita della funzione di sicurezza.



ATTENZIONE: ELETTRICITÀ

Il mancato rispetto di una delle seguenti avvertenze può causare lesioni gravi o fatalità dovute a rischi elettrici.

- Accertarsi di mantenere all'asciutto tutte le apparecchiature non protette contro l'ingresso d'acqua. Se dell'acqua penetra all'interno del prodotto, interrompere e contrassegnare tutte le fonti di alimentazione e contattare il fornitore di assistenza Universal Robots di zona a scopo di assistenza.
- Usare solo i cavi originali forniti nella dotazione del robot. Evitare di usare il robot in applicazioni in cui i cavi siano soggetti a flessione.
- Esercitare cautela quando si collegano i cavi di interfaccia alle I/O del robot. La piastra metallica sul fondo è destinata ai cavi e ai connettori di interfaccia. Smontare la piastra prima di eseguire i fori. Assicurarsi di eliminare tutti i trucioli prima di rimontare la piastra. Ricordarsi di usare passacavi della misura corretta.



ATTENZIONE

Segnali di interferenza con livelli superiori a quelli definiti negli standard specifici IEC possono causare comportamenti inattesi del robot. Tenere presente quanto segue:

- L'**EMC (Compatibilità elettromagnetica)** del robot è stata verificata in base agli standard internazionali IEC. Livelli di segnale molto elevati o un'esposizione eccessiva possono causare danni permanenti al robot. Di solito si riscontra che i problemi EMC si verificano nei processi di saldatura e sono normalmente segnalati da messaggi di errore nel registro. Universal Robots declina qualsiasi responsabilità per qualsiasi danno causato da problemi EMC.
- I cavi di I/O che collegano l'unità di controllo ad altri macchinari e apparecchiature di fabbrica possono avere una lunghezza superiore a 30 m solo a patto che vengano eseguiti collaudi aggiuntivi.



MASSA

I collegamenti negativi vengono definiti GND e sono collegati alla schermatura del robot e dell'unità di controllo. Tutti i collegamenti GND menzionati sono esclusivamente per alimentazione e segnali. Per la PE (messa a terra di protezione), usare i collegamenti con viti M6 contrassegnate con simboli di messa a terra all'interno dell'unità di controllo. Il conduttore di messa a terra deve avere almeno la stessa corrente nominale della corrente più alta del sistema.



LEGGI IL MANUALE

È possibile configurare alcuni I/O interni all'unità di controllo come I/O normali o di sicurezza. Leggere e comprendere il capitolo Interfaccia elettrica nella sua interezza.

8.2. Porte di collegamento dell'unità di controllo

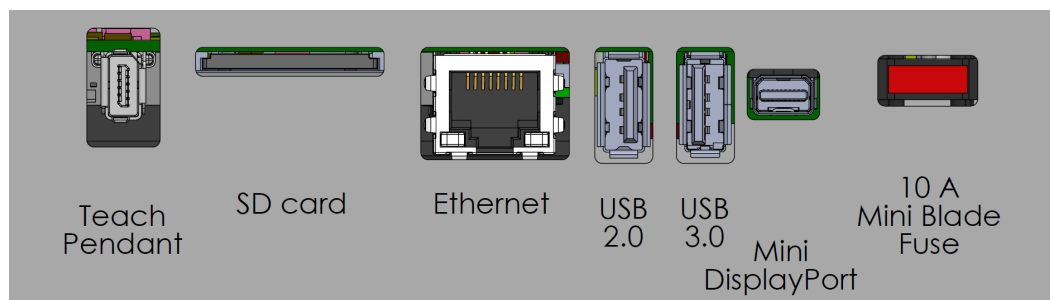
Descrizione

La parte inferiore dei gruppi di interfaccia I/O nell'unità di controllo è dotata di porte di collegamento esterne e di un fusibile, descritti di seguito. Alla base dell'alloggiamento dell'unità di controllo sono presenti aperture coperte per far passare i cavi dei connettori esterni che consentono di accedere alle porte di connessione.

Porte di connessione esterne

Le porte per le connessioni esterne sono le seguenti:

- Porta Teach Pendant per utilizzare il Teach Pendant per controllare o programmare il braccio del robot.
- Porta della scheda SD per inserire una scheda SD.
- Porta Ethernet per consentire connessioni di tipo Ethernet.
- Mini DisplayPort per supportare i monitor che utilizzano DisplayPort. Ciò richiede un convertitore da Mini Display a DVI o HDMI attivo. I convertitori passivi non funzionano con le porte DVI/HDMI.
- Il fusibile Mini Blade viene utilizzato quando è collegato un alimentatore esterno.



AVVISO

Il collegamento o lo scollegamento di un Teach Pendant con l'unità di controllo accesa può provocare danni alle apparecchiature.

- Non collegare un Teach Pendant con l'unità di controllo accesa.
- Spegnerne l'unità di controllo prima di collegare un Teach Pendant.



AVVISO

Il mancato collegamento dell'adattatore attivo prima accendere l'unità di controllo può ostacolare l'uscita del display.

- Collegare l'adattatore attivo prima di accendere l'unità di controllo.
- In alcuni casi il monitor esterno deve essere acceso prima dell'unità di controllo.
- Utilizzare un adattatore attivo che supporti la revisione 1.2, in quanto non tutti gli adattatori funzionano con le impostazioni di fabbrica.

8.3. Ethernet

Descrizione

L'interfaccia Ethernet può essere utilizzata per:

- MODBUS, EtherNet/IP e PROFINET.
- Accesso e controllo a distanza.

Per collegare il cavo Ethernet, passarlo attraverso il foro alla base dell'unità di controllo e collegarlo alla porta Ethernet sul lato inferiore della staffa.

Riposizionare il coperchio alla base dell'unità di controllo con un pressacavo appropriato per collegare il cavo alla porta Ethernet.



Le specifiche elettriche sono riportate qui sotto.

Parametro	Min	Tip	Max	Unità di misura
Velocità di comunicazione	10	-	1000	Mb/s

8.4. Installazione di 3PE Teach Pendant

8.4.1. Installazione dell'hardware

Per rimuovere un Teach Pendant



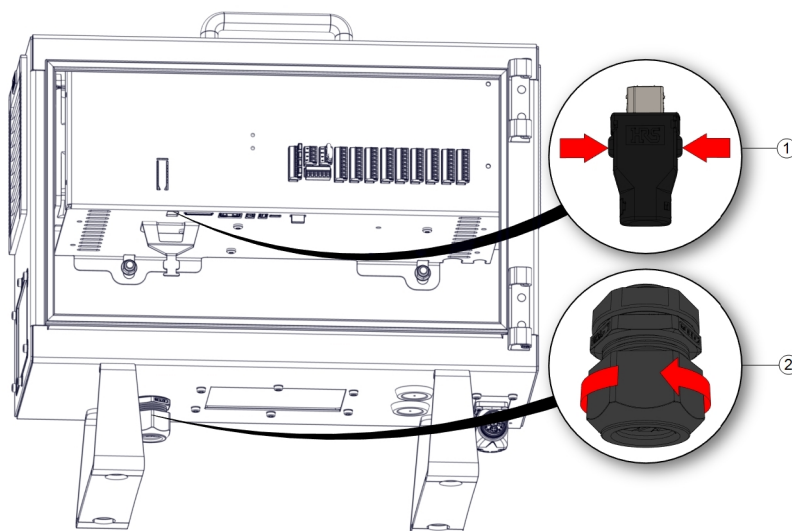
AVVISO

La sostituzione del Teach Pendant può comportare la segnalazione di un guasto all'avvio del sistema.

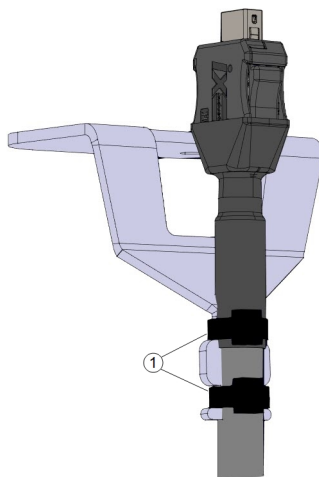
- Selezionare sempre la configurazione corretta per il tipo di Teach Pendant.

Per rimuovere il Teach Pendant standard:

1. Spegner l'unità di controllo e scollegare il cavo di rete dall'alimentazione.
2. Rimuovere ed eliminare le due fascette utilizzate per il montaggio dei cavi del Teach Pendant.
3. Premere le mollette su entrambi i lati della spina del Teach Pendant come illustrato, e tirare verso il basso per disconnetterle dalla porta del Teach Pendant.
4. Aprire/Allentare completamente l'occhiello in plastica nella parte inferiore dell'unità di controllo e rimuovere la spina e il cavo del Teach Pendant .
5. Rimuovere delicatamente il cavo del Teach Pendant e il Teach Pendant.



1	Mollette	2	Occhiello in plastica
---	----------	---	-----------------------



1	Fermacavi
---	-----------

Per installare un Teach Pendant 3PE

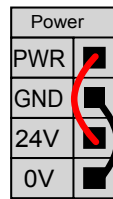
1. Posizionare la spina e il cavo del Teach Pendant nella parte inferiore dell'unità di controllo e chiudere/stringere completamente l'occhiello in plastica.
2. Spingere la spina del Teach Pendant nella porta del Teach Pendant per connetterla.
3. Utilizzare due fascette nuove per montare i cavi del Teach Pendant.
4. Collegare il cavo di rete all'alimentazione e accendere l'unità di controllo.

Il Teach Pendant prevede sempre un cavo che potrebbe presentare un rischio di caduta in caso di immagazzinamento errato.

- Riporre sempre correttamente il Teach Pendant e il cavo onde evitare rischi di caduta.

Alimentazione predefinita

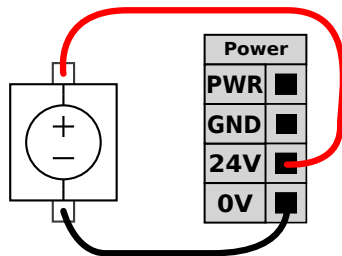
In questo esempio, la configurazione predefinita utilizza l'alimentazione interna



Alimentazione esterna

Se occorre una corrente maggiore, è possibile collegare un'alimentazione esterna come illustrato di seguito.

Il fusibile è di tipo Mini Blade con corrente nominale massima di 10 A e tensione nominale minima di 32 V. Il fusibile deve avere il contrassegno UL. Se il fusibile è sovraccarico, deve essere sostituito.



In questo esempio la configurazione utilizza un'alimentazione esterna per una maggiore corrente.

Specifiche di alimentazione

Le specifiche elettriche delle alimentazioni interne ed esterne sono indicate di seguito.

Terminali	Parametro	Min	Tip	Max	Unità di misura
<i>Alimentazione interna a 24 V</i>					
[PWR - GND]	Tensione	23	24	25	V
[PWR - GND]	Corrente	0	-	2*	A
<i>Requisiti dell'ingresso esterno per 24 V</i>					
[24 V - 0 V]	Tensione	20	24	29	V
[24 V - 0 V]	Corrente	0	-	6	A

*3,5 A per 500 ms o 33% di ciclo operativo.

Specifiche dell'I/O digitale

Le I/O digitali sono costruite in conformità con la normativa IEC 61131-2. Le specifiche elettriche sono riportate qui sotto.

Terminali	Parametro	Min	Tip	Max	Unità di misura
<i>Uscite digitali</i>					
[COx / DOx]	Corrente*	0	-	1	A
[COx / DOx]	Calo di tensione	0	-	0,5	V
[COx / DOx]	Dispersione di corrente	0	-	0.1	mA
[COx / DOx]	Funzione	-	PNP	-	Tipo
[COx / DOx]	IEC 61131-2	-	1 A	-	Tipo
<i>Ingressi digitali</i>					
[EIx/SIx/CIx/DIx]	Tensione	-3	-	30	V
[EIx/SIx/CIx/DIx]	Regione OFF	-3	-	5	V
[EIx/SIx/CIx/DIx]	Regione ON	11	-	30	V
[EIx/SIx/CIx/DIx]	Corrente (11-30 V)	2	-	15	mA
[EIx/SIx/CIx/DIx]	Funzione	-	PNP +	-	Tipo
[EIx/SIx/CIx/DIx]	IEC 61131-2	-	3	-	Tipo

*Per i carichi resistivi o i carichi induttivi di massimo 1 H.

8.5.1. Ingresso e uscita digitale

Uscita digitale

L'interfaccia di comunicazione dell'utensile consente la configurazione indipendente di due uscite digitali. In PolyScope, ciascun pin presenta un menu a tendina che consente l'impostazione della modalità di uscita. Sono disponibili le seguenti opzioni:

- **Assorbimento:** questa funzione supporta la configurazione del pin in una configurazione NPN o Assorbimento. Quando l'uscita è disattiva, il pin consente a una corrente di scorrere verso la messa a terra. Può essere utilizzata assieme al pin PWR per creare un circuito completo.
- **Sorgente:** questa funzione supporta la configurazione del pin in una configurazione PNP o Sorgente. Quando l'uscita è attiva, il pin fornisce una fonte di tensione positiva (configurabile nella scheda IO). Può essere utilizzata assieme al pin GND per creare un circuito completo.
- **Push/Pull:** questa funzione supporta la configurazione del pin in una configurazione Push/Pull. Quando l'uscita è attiva, il pin fornisce una fonte di tensione positiva (configurabile nella scheda IO). Può essere usata in combinazione con il pin GND per creare un circuito completo. Quando l'uscita è disattivata, il pin consente il flusso della corrente verso terra.

Le modifiche vengono applicate dopo la selezione di una nuova configurazione dell'uscita. L'installazione attualmente caricata viene modificata in modo da riflettere la nuova configurazione. Dopo aver verificato che le uscite dell'utensile funzionano come previsto, assicurarsi di salvare l'installazione per evitare di perdere le modifiche.

Uscita digitale

L'interfaccia di comunicazione dell'utensile consente la configurazione indipendente di due uscite digitali. In PolyScope, ciascun pin presenta un menu a tendina che consente l'impostazione della modalità di uscita. Sono disponibili le seguenti opzioni:

- **Assorbimento:** questa funzione supporta la configurazione del pin in una configurazione NPN o Assorbimento. Quando l'uscita è disattiva, il pin consente a una corrente di scorrere verso la messa a terra. Può essere utilizzata assieme al pin PWR per creare un circuito completo.
- **Sorgente:** questa funzione supporta la configurazione del pin in una configurazione PNP o Sorgente. Quando l'uscita è attiva, il pin fornisce una fonte di tensione positiva (configurabile nella scheda IO). Può essere utilizzata assieme al pin GND per creare un circuito completo.
- **Push/Pull:** questa funzione supporta la configurazione del pin in una configurazione Push/Pull. Quando l'uscita è attiva, il pin fornisce una fonte di tensione positiva (configurabile nella scheda IO). Può essere usata in combinazione con il pin GND per creare un circuito completo. Quando l'uscita è disattivata, il pin consente il flusso della corrente verso terra.

Le modifiche vengono applicate dopo la selezione di una nuova configurazione dell'uscita. L'installazione attualmente caricata viene modificata in modo da riflettere la nuova configurazione. Dopo aver verificato che le uscite dell'utensile funzionano come previsto, assicurarsi di salvare l'installazione per evitare di perdere le modifiche.

8.5.2. Indicatore di alimentazione dell'azionamento

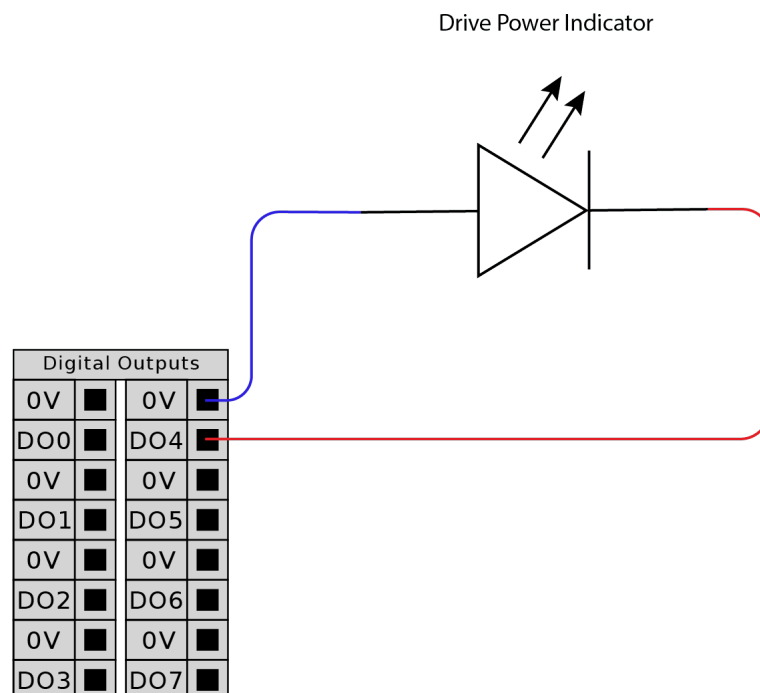
Descrizione L'indicatore di alimentazione dell'azionamento è una spia che si accende quando il braccio del robot è acceso o quando il cavo del robot è alimentato. Quando il braccio del robot è spento, l'indicatore di alimentazione dell'unità si spegne.

L'indicatore di alimentazione dell'unità è collegato tramite le uscite digitali. Non è una funzione di sicurezza e non utilizza I/O di sicurezza.

Indicatore L'indicatore di alimentazione dell'unità può essere una luce funzionante a 24 VCC.

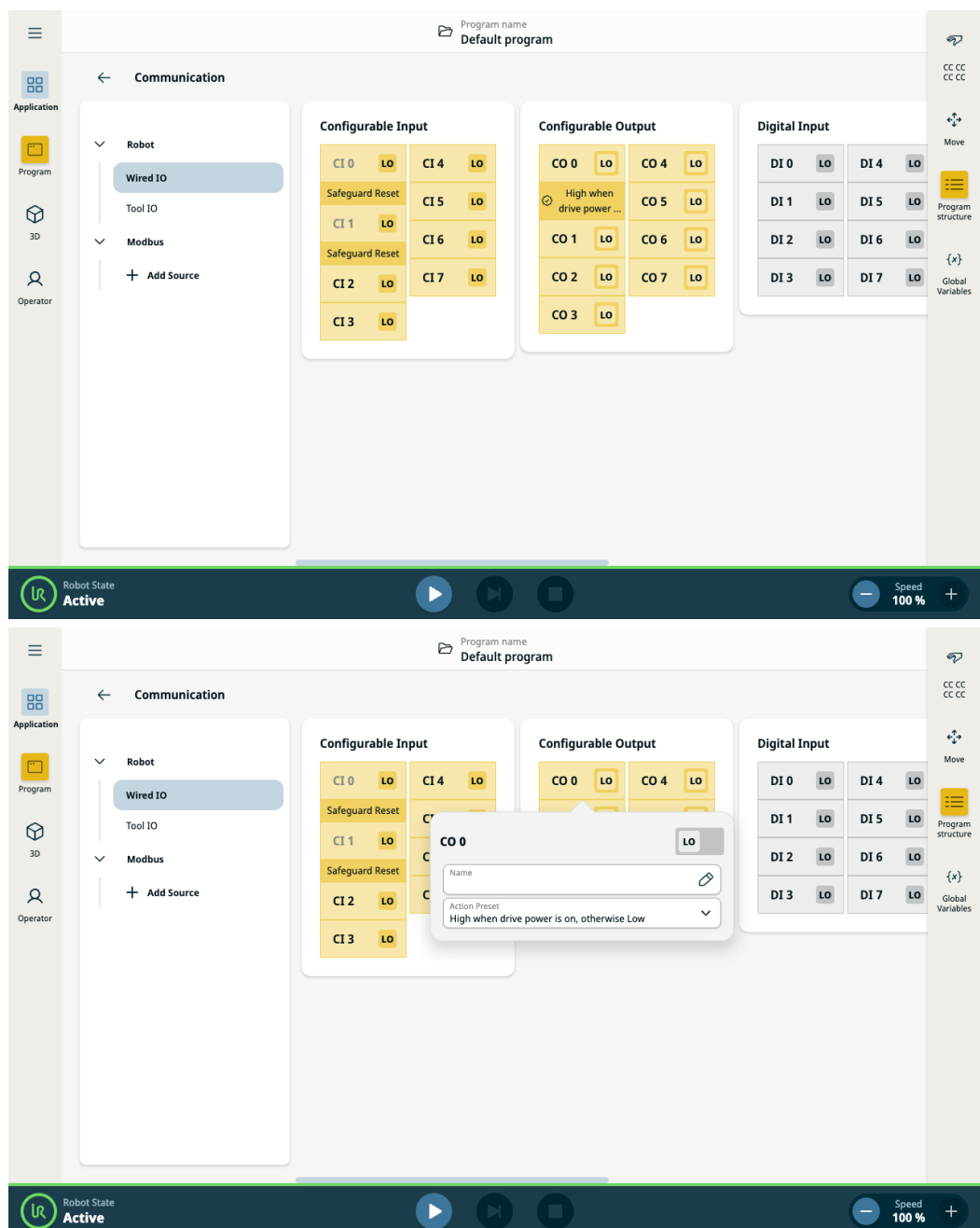
Per impostare l'indicatore L'impostazione dell'indicatore richiede una luce e un cablaggio per le uscite.

1. Collegare l'indicatore di alimentazione dell'unità alle uscite digitali come mostrato nell'immagine sottostante.
2. Verificare che l'indicatore di alimentazione dell'unità sia collegato correttamente.
 - È possibile accendere il braccio del robot e verificare che la spia si accenda.
 - È possibile spegnere il braccio del robot e verificare che la spia si spenga.



Per configurare l'indicatore

1. Nel menu di navigazione, toccare **Applicazione**.
2. Selezionare **Comunicazione**.
3. Nel menu laterale, selezionare **I/O cablato**.
4. Scorrere fino al tipo di uscita desiderata e toccare per selezionare una delle seguenti opzioni:
 - Uscita configurabile
 - Uscita digitale
 - Uscita analogica
5. Selezionare **Preimpostazione azione**
È possibile assegnare un nome all'uscita selezionata
6. Nel menu a tendina, selezionare **Alta quando l'alimentazione dell'unità è accesa, altrimenti Bassa**.



8.6. I/O di sicurezza

I/O di sicurezza

Questa sezione descrive l'ingresso di sicurezza esclusivo (terminale giallo con testo rosso) e l'I/O configurabile (terminali gialli con testo nero) quando è configurato come I/O di sicurezza.

I dispositivi e le apparecchiature di sicurezza devono essere installati nel rispetto delle istruzioni di sicurezza e della valutazione del rischio nel capitolo Sicurezza.

Tutte le I/O di sicurezza sono abbinate (ridondanti), quindi un singolo guasto non causa la perdita della funzione di sicurezza. Tuttavia, l'I/O di sicurezza deve essere mantenuta come ramificazioni indipendenti.

I tipi di ingressi di sicurezza permanenti sono:

- **Arresto di emergenza del robot** esclusivamente per le apparecchiature di arresto di emergenza
- **Salvaguardare l'arresto** per dispositivi di protezione
- **3PE Stop** per dispositivi di protezione

Tabella

La differenza funzionale è illustrata qui sotto.

	Arresto di emergenza	Arresto di sicurezza	Arresto 3PE
Il robot cessa il movimento	Sì	Sì	Sì
Esecuzione programma	Sospende	Sospende	Sospende
Alimentazione attiva	Off	On	On
Riarmo	Manuale	Automatico o manuale	Automatico o manuale
Frequenza d'uso	Infrequente	Da tutti i cicli a infrequente	Da tutti i cicli a infrequente
Richiede una nuova inizializzazione	Solo rilascio freno	No	No
Categoria di arresto (IEC 60204-1)	1	2	2
Livello di prestazioni della funzione di monitoraggio (ISO 13849-1)	PLd	PLd	PLd

Avviso di sicurezza

Utilizzare gli I/O configurabili per impostare una funzionalità di I/O di sicurezza supplementare, ad esempio un'uscita per l'arresto di emergenza. Utilizzare l'interfaccia PolyScope per definire una serie di I/O configurabili per le funzioni di sicurezza.



ATTENZIONE

La mancata verifica e il mancato collaudo regolare delle funzioni di sicurezza può comportare situazioni pericolose.

- Le funzioni di sicurezza devono essere collaudate prima di mettere in servizio il robot.
- Le funzioni di sicurezza devono essere collaudate con regolarità.

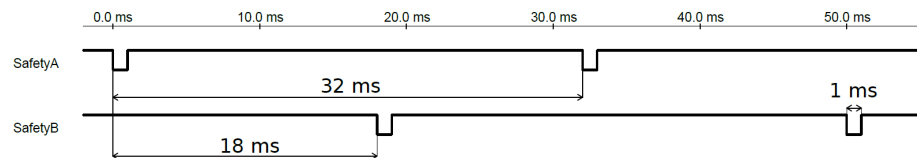
Segnali OSSD

Tutti gli ingressi di sicurezza configurati e permanenti sono filtrati per consentire l'uso di apparecchiature di sicurezza OSSD con lunghezze d'impulso inferiori a 3 ms. L'ingresso di sicurezza viene campionato ogni millisecondo e lo stato dell'ingresso viene determinato mediante il segnale di ingresso visualizzato con maggiore frequenza negli ultimi 7 millisecondi.

Segnali di sicurezza OSSD

È possibile configurare la scatola di controllo per emettere impulsi OSSD quando un'uscita di sicurezza è inattiva/alta. Gli impulsi OSSD rilevano la capacità della scatola di controllo di rendere attive/basse le uscite di sicurezza. Quando gli impulsi OSSD sono abilitati per un'uscita, un impulso basso di 1 ms viene generato sull'uscita di sicurezza una volta ogni 32 ms. Il sistema di sicurezza rileva quando un'uscita è collegata a un'alimentazione e spegne il robot.

L'illustrazione seguente mostra: il tempo tra gli impulsi su un canale (32 ms), la lunghezza dell'impulso (1 ms) e il tempo tra un impulso su un canale e un impulso sull'altro canale (18 ms).



Per abilitare OSSD per l'uscita di sicurezza

1. Nell'installazione, toccare **Installazione** e selezionare **Sicurezza**.
2. Sotto **Sicurezza**, selezionare **I/O**.
3. Nella schermata I/O, sotto Segnale di uscita, selezionare la casella di controllo OSSD desiderata. È necessario assegnare il segnale di uscita per abilitare le caselle di controllo OSSD.

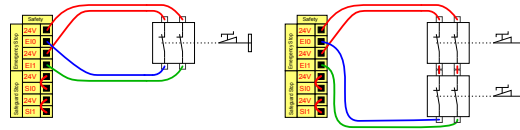
Configurazione di sicurezza predefinita

Il robot viene consegnato con una configurazione predefinita che ne permette la messa in servizio senza dispositivi di sicurezza supplementari.

		Safety	
Emergency Stop	24V	<input checked="" type="checkbox"/>	<input checked="" type="checkbox"/>
	E10	<input checked="" type="checkbox"/>	<input checked="" type="checkbox"/>
	24V	<input checked="" type="checkbox"/>	<input checked="" type="checkbox"/>
Safeguard Stop	E11	<input checked="" type="checkbox"/>	<input checked="" type="checkbox"/>
	24V	<input checked="" type="checkbox"/>	<input checked="" type="checkbox"/>
	S10	<input checked="" type="checkbox"/>	<input checked="" type="checkbox"/>
	24V	<input checked="" type="checkbox"/>	<input checked="" type="checkbox"/>
	S11	<input checked="" type="checkbox"/>	<input checked="" type="checkbox"/>

Collegamento dei pulsanti di arresto di emergenza

Nella maggior parte delle applicazioni è necessario utilizzare uno o più pulsanti di arresto di emergenza supplementari. L'immagine sottostante indica come collegare uno o più pulsanti di arresto di emergenza.

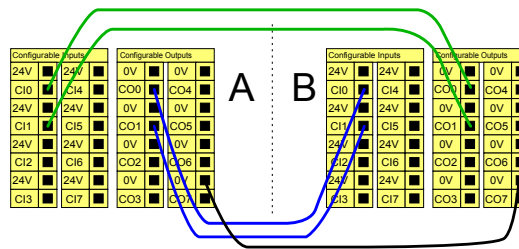


Condivisione dell'arresto di emergenza con altre macchine

È possibile configurare una funzione di arresto di emergenza condivisa fra il robot e le altre macchine configurando le funzioni I/O seguenti tramite la GUI. L'ingresso dell'arresto di emergenza del robot non può essere utilizzato a scopi di condivisione. Se fosse necessario collegare più di due robot UR o altre macchine, un PLC di sicurezza deve controllare i segnali degli arresti di emergenza.

- Coppia di ingresso configurabile: Arresto di emergenza esterno.
- Coppia di uscita configurabile: Arresto di emergenza del sistema.

L'immagine qui sotto indica come due robot UR condividono le funzioni di arresto di emergenza. In questo esempio, gli I/O configurati utilizzati sono CI0-CI1 e CO0-CO1.

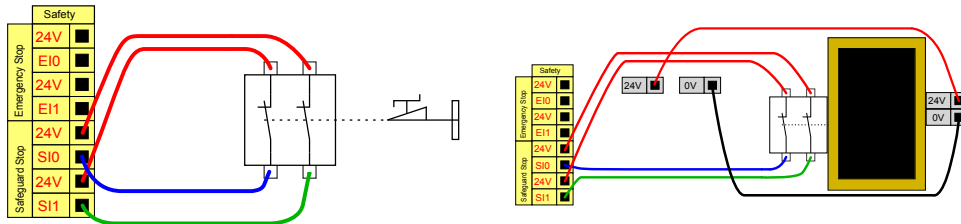


Arresto di sicurezza con ripristino automatico

Tale configurazione è idonea solo per applicazioni in cui l'operatore non può superare lo sportello e chiuderlo dietro di sé. L'I/O configurabile viene utilizzato per impostare un pulsante di reset fuori dallo sportello allo scopo di riattivare il movimento del robot. Il robot riprende automaticamente a muoversi quando viene ripristinato il segnale.


ATTENZIONE

Non utilizzare questa configurazione se il segnale può essere ripristinato dall'interno del perimetro di sicurezza.

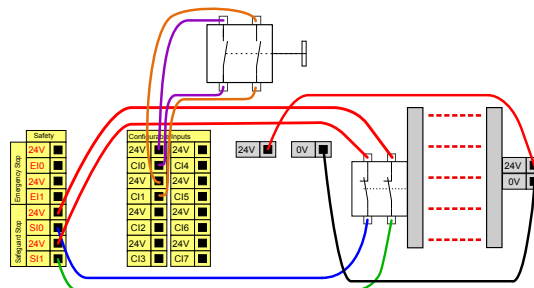


L'esempio mostra un interruttore dello sportello, che è un dispositivo di arresto di sicurezza di base che arresta il robot quando lo sportello viene aperto.

L'esempio mostra un tappetino di sicurezza, che è un dispositivo di sicurezza utilizzato nei casi in cui si rende necessaria una ripresa automatica. Questo esempio è valido anche per un dispositivo di scansione laser di sicurezza.

Arresto di sicurezza con pulsante di reset

Se si utilizza l'interfaccia di protezione per interagire con una barriera ottica, è necessario un dispositivo di reset esterno al perimetro di sicurezza. Il pulsante di reset deve essere del tipo a due canali. In questo esempio l'I/O configurata per il ripristino è C10-C11.



8.6.1. Utilizzo di I/O per la selezione della modalità

Descrizione

Il robot può essere configurato per passare da una modalità operativa all'altra senza utilizzare il Teach Pendant. Ciò significa che l'utilizzo del TP è vietato quando si passa dalla modalità Automatica alla modalità Manuale e dalla modalità Manuale alla modalità Automatica.

La commutazione delle modalità senza l'uso del Teach Pendant richiede una configurazione I/O di sicurezza e un dispositivo secondario come selettore di modalità.

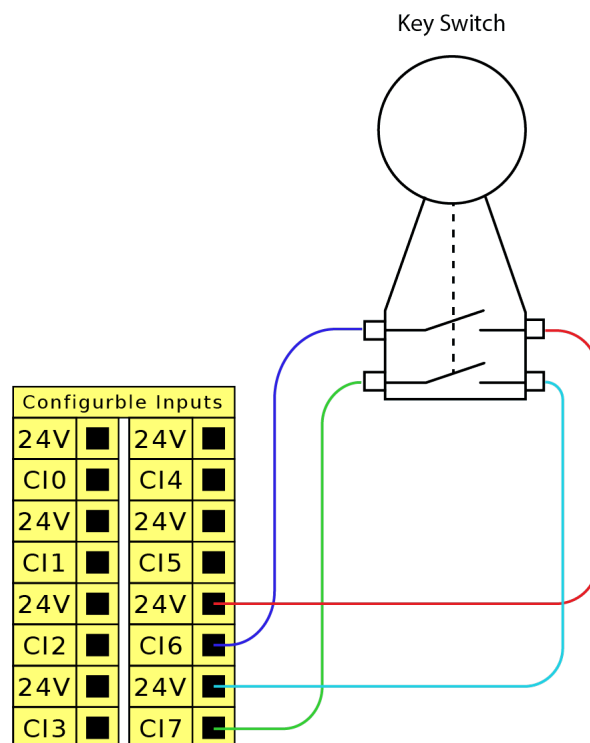
Selettore della modalità

Il selettore della modalità può essere un interruttore a chiave con layout elettrico ridondante o con segnali da un PLC di sicurezza dedicato.

Per utilizzare il selettore di modalità

L'utilizzo del selettore di modalità, ad esempio un interruttore a chiave, impedisce l'utilizzo del TP per passare da una modalità all'altra.

1. Collegare il selettore di modalità agli ingressi come mostrato nell'immagine sottostante.
2. Verificare che il selettore di modalità sia collegato e configurato correttamente.



Per configurare gli ingressi di sicurezza collegati

La configurazione degli ingressi di sicurezza per il collegamento del dispositivo secondario richiede lo sblocco della schermata I/O di sicurezza.

1. Nel menu di navigazione, toccare **Applicazione**.
2. Selezionare **Sicurezza**.
3. Nella parte inferiore della schermata, toccare **Sblocca**.

Quando viene richiesta, inserire la password per sbloccare la schermata Sicurezza.

Se non è stata precedentemente definita una password, utilizzare la password predefinita: `ursafe`.

4. Sotto I/O di sicurezza selezionare **Ingressi**.
5. Selezionare uno dei segnali di ingresso toccando una delle opzioni del menu a tendina Ingresso.
6. Nell'elenco a discesa, selezionare **Modalità operativa**.
7. Toccare **Applica** e consentire il riavvio del robot.
8. Toccare **Conferma la configurazione di sicurezza**.

Ora è possibile utilizzare solo il dispositivo secondario per selezionare e/o passare da una modalità operativa all'altra.

Una volta assegnato l'ingresso al dispositivo secondario, le modalità di commutazione tramite TP sono disabilitate. Se si tenta di utilizzare il TP per cambiare modalità, viene visualizzato un messaggio che conferma che il TP non può essere utilizzato per cambiare la modalità operativa.

8.6.2. Dispositivo di abilitazione a tre posizioni

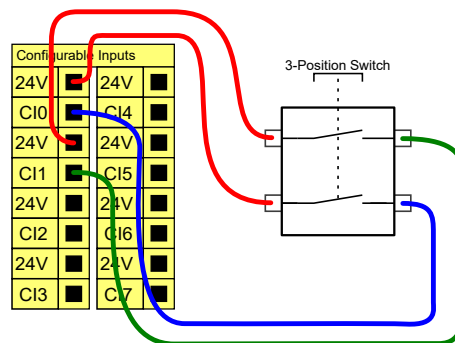
Descrizione

Il braccio del robot è dotato di un dispositivo di abilitazione sotto forma di Teach Pendant 3PE.

L'unità di controllo supporta le seguenti configurazioni di dispositivi di abilitazione:

- Teach Pendant 3PE
- Dispositivo di abilitazione a tre posizioni esterno
- Dispositivo esterno a tre posizioni e Teach Pendant 3PE

L'illustrazione seguente indica come collegare un dispositivo di abilitazione a tre posizioni.



Nota: I due canali di ingresso per l'ingresso del dispositivo di abilitazione a tre posizioni presentano una tolleranza di disaccordo di 1 secondo.



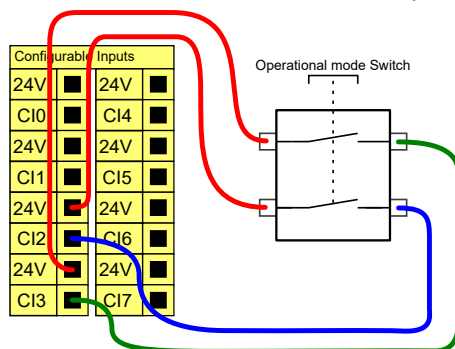
AVVISO

Il sistema di sicurezza del robot UR non supporta più dispositivi di abilitazione a tre posizioni esterni.

Interruttore della modalità operativa

L'utilizzo di un dispositivo di abilitazione a tre posizioni richiede l'uso di un interruttore della modalità operativa.

L'illustrazione seguente mostra l'interruttore della modalità operativa.



8.6.3. Segnali di sicurezza I/O

Descrizione

Gli I/O sono divisi in ingressi e uscite e sono abbinati in modo che ciascuna funzione fornisca una capacità PLD di categoria 3.

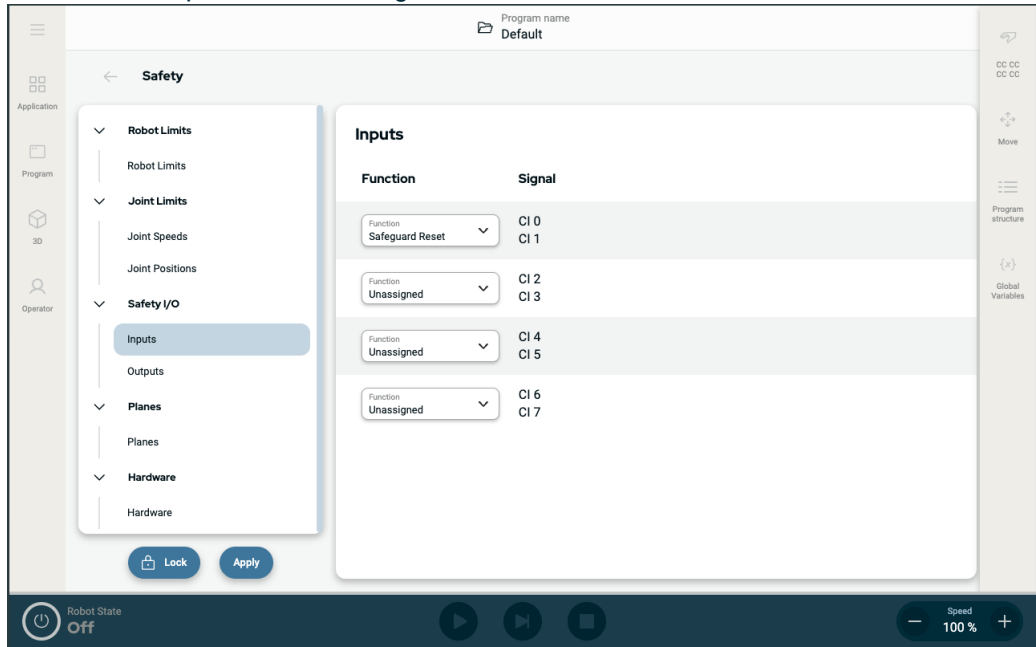
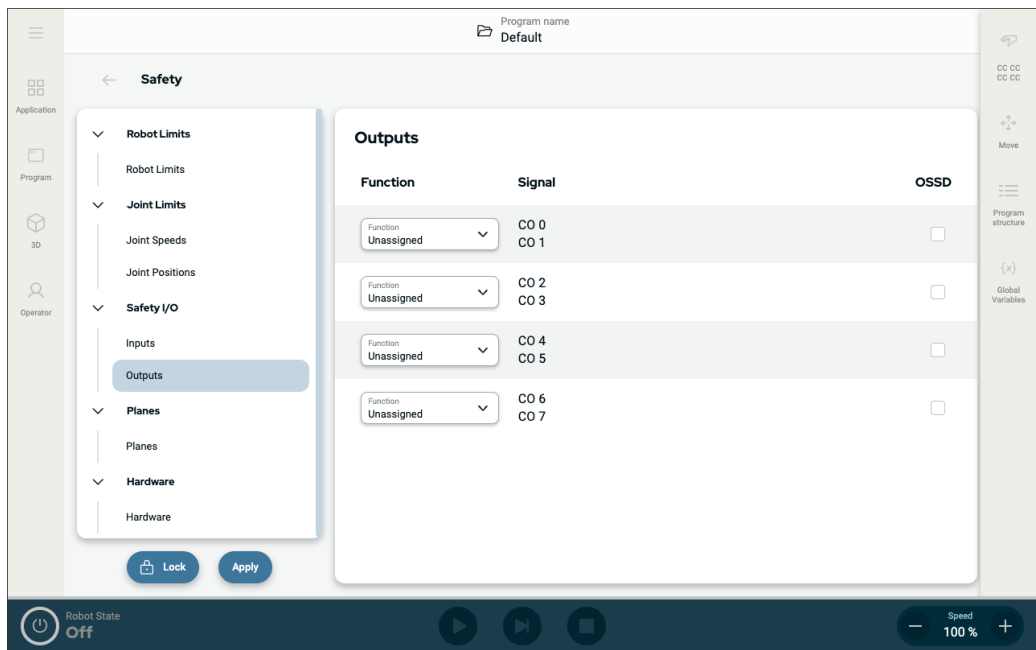


Immagine 1.3: Schermata PolyScope X che visualizza i segnali di ingresso.



Segnali in ingresso Gli ingressi sono descritti nelle tabelle sottostanti:

Pulsante di arresto di emergenza	Esegue una categoria di arresto 1 (IEC 60204-1) informando altre macchine utilizzando l'uscita di arresto di sistema se tale uscita è definita. Un arresto viene avviato in tutti i componenti collegati all'uscita.
Arresto di emergenza del robot	Esegue un arresto di categoria 1 (IEC 60204-1) tramite l'ingresso dell'unità di controllo, informando le altre macchine utilizzando l'uscita di arresto di emergenza di sistema se tale uscita è definita.
Arresto di emergenza esterno	Esegue un arresto di categoria 1 (IEC 60204-1) solo sul robot.
Ridotto	Tutti i limiti di sicurezza possono essere applicati mentre il robot utilizza una configurazione Normale o una configurazione Ridotta . Se configurato, un segnale basso inviato agli ingressi provoca la transizione del sistema di sicurezza alla configurazione ridotta. Il braccio del robot rallenta per soddisfare i parametri ridotti. Il sistema di sicurezza garantisce che il robot rientri nei limiti ridotti entro 0,5 sec dall'attivazione del segnale. Se il braccio del robot continua a violare uno qualsiasi dei limiti ridotti, viene attivata una categoria di arresto 0. Anche i piani di attivazione possono causare una transizione alla configurazione ridotta. Il sistema di sicurezza passa alla configurazione normale allo stesso modo.

Segnali in ingresso Gli ingressi sono descritti nella tabella sottostante

Modalità operativa	Quando viene utilizzata una selezione della modalità esterna, passa dalla modalità automatica alla modalità manuale e viceversa. Il robot si trova in modalità Automatica quando l'ingresso è <i>basso</i> e in modalità Manuale quando l'ingresso è <i>alto</i> .
Reset Salvaguardia	Ritorna dallo stato di arresto di sicurezza in presenza di un limite di crescita sull'ingresso di reset dell'arresto di sicurezza. Quando si verifica un arresto di sicurezza, questo ingresso garantisce che lo stato di arresto di sicurezza venga conservato fino all'attivazione di un reset.
Arresto di sicurezza	Un arresto attivato da un ingresso di arresto di sicurezza. Esegue un arresto di categoria 2 (IEC 60204-1) in tutte le modalità, quando è attivato da un arresto di sicurezza.
Arresto di salvaguardia in modalità automatica	Esegue un arresto di categoria 2 (IEC 60204-1) SOLO in modalità automatica. L'arresto di sicurezza in modalità automatica può essere selezionato solo quando è configurato e installato un dispositivo di abilitazione a tre posizioni.
Ripristino automatico della modalità di salvaguardia	Ritorna dallo stato di arresto di sicurezza in modalità automatica in presenza di un limite di crescita sull'ingresso di reset dell'arresto di sicurezza in modalità automatica.
Guida autonoma su robot	È possibile configurare l'ingresso Freedrive per abilitare e utilizzare Freedrive senza premere il pulsante Freedrive su un TP standard, o senza dover premere e tenere premuto uno dei pulsanti sul TP 3PE in posizione di pressione leggera.



ATTENZIONE

Quando il ripristino predefinito dell'arresto di sicurezza è disabilitato, si verifica un reset automatico quando l'arresto di sicurezza non attiva più un arresto.

Ciò può accadere se una persona attraversa il campo dell'arresto di sicurezza.

Se una persona non viene rilevata dall'arresto di sicurezza e la persona è esposta a pericoli, il reset automatico è vietato dalle norme.

- Utilizzare il reset esterno per garantire il reset solo quando una persona non è esposta a pericoli.



ATTENZIONE

Quando l'arresto di sicurezza in modalità automatica è abilitato, l'arresto di sicurezza non viene attivato in modalità manuale.

**Segnali
in uscita**

Tutte le uscite di sicurezza si abbassano in caso di violazione o anomalia del sistema di sicurezza. Ciò significa che l'uscita di arresto di sistema avvia un arresto anche quando non viene attivato un E-stop.

È possibile utilizzare i seguenti segnali di uscita delle funzioni di sicurezza. Tutti i segnali ritornano a basso al termine dello stato che ha provocato il segnale alto:

1 Arresto del sistema	Il segnale è <i>basso</i> quando il sistema di sicurezza è stato attivato in uno stato di arresto, incluso l'ingresso di arresto di emergenza del robot o il pulsante di arresto di emergenza. Per evitare impasse, se lo stato di arresto di emergenza viene attivato dall'ingresso di arresto di sistema, non verrà emesso un segnale basso.
Robot in movimento	Il segnale è <i>Basso</i> se il robot è in movimento, altrimenti alto.
Il robot non si ferma	Il segnale è <i>Alto</i> quando il robot è fermo o in fase di arresto a causa di un arresto di emergenza o di sicurezza. In caso contrario, la logica sarà bassa.
Ridotto	Il segnale è <i>Basso</i> quando sono attivi parametri ridotti o se l'ingresso di sicurezza è configurato con un ingresso ridotto e il segnale è attualmente basso. In caso contrario il segnale è alto.
Non ridotto	Indica una condizione opposta a Ridotto, definita in precedenza.
Dispositivo di abilitazione a tre posizioni	In modalità manuale, è necessario premere il dispositivo di abilitazione a tre posizioni e mantenerlo in posizione centrale per spostare il robot. Se si utilizza un dispositivo di abilitazione a 3 posizioni integrato, il pulsante deve essere tenuto premuto in posizione centrale per spostare il robot.
Safe Home	Il segnale è <i>alto</i> se il braccio del robot è fermo nella posizione principale di sicurezza. In caso contrario, il segnale è <i>Basso</i> . Questo viene spesso utilizzato quando i robot UR sono integrati con robot mobili.


AVVISO

I macchinari esterni che ricevono lo stato di arresto di emergenza dal robot attraverso l'uscita di arresto di sistema devono essere conformi con ISO 13850. Ciò è particolarmente necessario nelle configurazioni in cui l'ingresso di arresto di emergenza del robot è collegato a un dispositivo di arresto di emergenza esterno. In questi casi, l'uscita di arresto di sistema passa a alta quando il dispositivo di arresto di emergenza esterno viene resettato. Ciò implica che lo stato di arresto di emergenza sulla macchina esterna verrà ripristinato senza che sia necessaria alcuna azione manuale da parte dell'operatore del robot. Pertanto, per rispettare le norme di sicurezza, il macchinario esterno deve richiedere un'azione manuale per poter riprendere.

¹L'arresto di sistema era precedentemente noto come "Arresto di emergenza di sistema" per i robot Universal Robots. PolyScope può visualizzare "Arresto di emergenza di sistema".

8.7. I/O digitali per uso generico

Descrizione La schermata Avvio contiene le impostazioni per il caricamento e l'avvio automatico di un programma predefinito e per l'inizializzazione automatica del braccio del robot durante l'accensione.

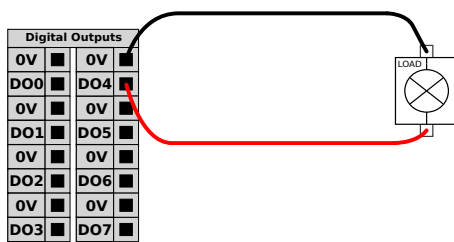
I/O digitali per uso generico

Questa sezione descrive le I/O da 24V di uso generico (terminali grigi) e le I/O configurabili (terminali gialli con testo nero) quando non sono configurate come I/O di sicurezza.

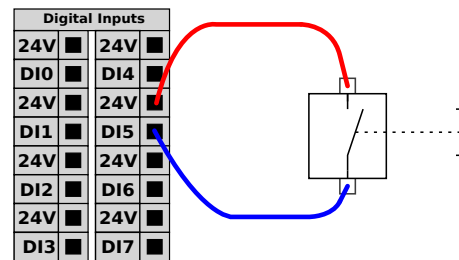
Le I/O di uso generico si possono usare per controllare direttamente apparecchiature quali relè pneumatici o per le comunicazioni con altri sistemi PLC. Tutte le uscite digitali possono essere disabilitate automaticamente quando l'esecuzione del programma viene interrotta. In questa modalità, l'uscita è sempre bassa quando un programma non è in esecuzione.

Alcuni esempi vengono riportati nelle seguenti sotto-sezioni.

Questi esempi usano uscite digitali normali, ma è possibile utilizzare anche le uscite configurabili se non sono configurate per l'esecuzione di funzioni di sicurezza.



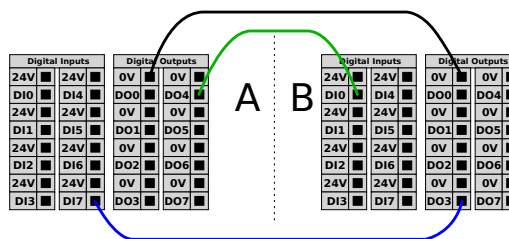
In questo esempio un carico viene controllato dalle uscite digitali quando è connesso.



In questo esempio un semplice pulsante viene collegato a un ingresso digitale.

Comunicazioni con altri macchinari o PLC

Gli I/O digitali si possono usare per comunicare con altre apparecchiature se è presente una GND (massa) (0V) comune e se la macchina utilizza la tecnologia PNP, vedere qui sotto.



8.7.1. Controllo accensione/spegnimento a distanza

Descrizione Utilizzare il telecomando **ON/OFF** per accendere e spegnere l'unità di controllo senza utilizzare il Teach Pendant. In genere viene utilizzato:

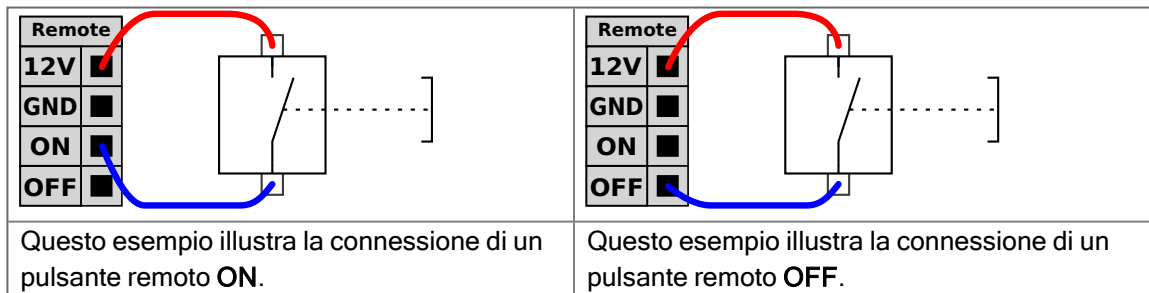
- Quando il Teach Pendant non è accessibile.
- Quando un sistema PLC deve assumere il pieno controllo.
- Quando si devono accendere o spegnere simultaneamente svariati robot.

Controllo remoto

Il telecomando **ON/OFF** fornisce un'alimentazione ausiliaria a 12 V che rimane attiva quando l'unità di controllo viene spenta. L'ingresso **ON** è pensato solo per un'attivazione di breve durata e funziona nello stesso modo del tasto **ACCENSIONE**. L'ingresso **OFF** può essere premuto come desiderato. Utilizzare una feature del software per caricare e avviare i programmi automaticamente.

Le specifiche elettriche sono riportate qui sotto.

Terminali	Parametro	Min	Tip	Max	Unità di misura
[12V - GND]	Tensione	10	12	13	V
[12V - GND]	Corrente	-	-	100	mA
[ON / OFF]	Tensione inattiva	0	-	0,5	V
[ON / OFF]	Tensione attiva	5	-	12	V
[ON / OFF]	Corrente all'ingresso	-	1	-	mA
[ON]	Tempo di attivazione	200	-	600	ms



ATTENZIONE

Mantenere premuto il pulsante di accensione spegne l'unità di controllo senza salvare.

- Non tener premuto l'ingresso **ON** o il pulsante di **ACCENSIONE** senza salvare.
- Utilizzare l'ingresso **OFF** per il comando remoto off per consentire il salvataggio dei file aperti e lo spegnimento corretto dell'unità di controllo.

8.8. I/O analogiche per uso generico

Descrizione

L'I/O analogica di interfaccia è il terminale verde. Viene utilizzato per impostare o misurare la tensione (0-10 V) o la corrente (4-20 mA) da e verso altre apparecchiature. Si consiglia di seguire le seguenti indicazioni per ottenere la massima precisione.

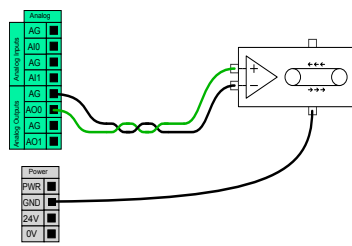
- Usare il terminale AG più vicino all'I/O. La coppia condivide un filtro di modalità comune.
- Usare lo stesso GND (0 V) per apparecchiatura e unità di controllo. L'I/O analogico non è isolato galvanicamente dall'unità di controllo.
- Usare un cavo schermato o un cavo bipolare intrecciato. Collegare la schermatura al terminale GND sul terminale denominato **Alimentazione**.
- Usare apparecchiature che funzionino in modalità corrente. I segnali di corrente sono meno sensibili alle interferenze.

Specifiche elettriche

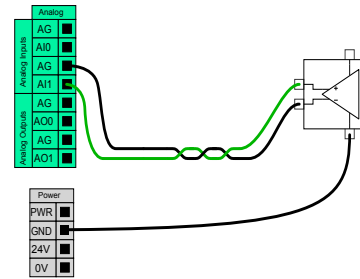
Nella GUI è possibile selezionare le modalità di ingresso. Le specifiche elettriche sono riportate qui sotto.

Terminali	Parametro	Min	Tip	Max	Unità di misura
<i>Ingresso analogico in modalità corrente</i>					
[AIx - AG]	Corrente	4	-	20	mA
[AIx - AG]	Resistenza	-	20	-	ohm
[AIx - AG]	Risoluzione	-	12	-	bit
<i>Ingresso analogico in modalità tensione</i>					
[AIx - AG]	Tensione	0	-	10	V
[AIx - AG]	Resistenza	-	10	-	Kohm
[AIx - AG]	Risoluzione	-	12	-	bit
<i>Uscita analogica in modalità corrente</i>					
[AOx - AG]	Corrente	4	-	20	mA
[AOx - AG]	Tensione	0	-	24	V
[AOx - AG]	Risoluzione	-	12	-	bit
<i>Uscita analogica in modalità tensione</i>					
[AOx - AG]	Tensione	0	-	10	V
[AOx - AG]	Corrente	-20	-	20	mA
[AOx - AG]	Resistenza	-	1	-	ohm
[AOx - AG]	Risoluzione	-	12	-	bit

Uscita analogica e ingresso analogico



Questo esempio illustra il controllo di un nastro con un ingresso analogico di controllo della velocità.



Questo esempio illustra la connessione di un sensore analogico.

8.8.1. Ingresso analogico: interfaccia di comunicazione

Descrizione

L'Interfaccia di comunicazione dell'utensile (TCI) permette al robot di comunicare con un utensile collegato tramite l'ingresso analogico dell'utensile del robot. In questo modo, non è necessario un cablaggio esterno.

Una volta che l'Interfaccia di comunicazione dell'utensile è abilitata, tutti gli ingressi analogici dell'utensile non sono più disponibili

Interfaccia di comunicazione dello strumento

1. Premere la scheda Installazione e, sotto la voce Generale, premere I/O utensile.
2. Selezionare Interfaccia di comunicazione per modificare le impostazioni TCI. Una volta che TCI è abilitato, l'ingresso analogico dell'utensile non è disponibile per il Setup I/O dell'Installazione e non compare nell'elenco degli ingressi. L'ingresso analogico dello strumento non è disponibile anche per i programmi come le opzioni e le espressioni Attendi.
3. Nei menu a discesa sotto Interfaccia di comunicazione, seleziona i valori richiesti. Eventuali modifiche ai valori vengono immediatamente inviate allo strumento. Se i valori di installazione differiscono da quelli utilizzati dall'utensile, viene visualizzato un avviso.

9. Integrazione attuatore finale

Descrizione L'attuatore finale può anche essere indicato come l'utensile e il pezzo in lavorazione in questo manuale.



AVVISO

UR fornisce la documentazione per l'attuatore finale da integrare con il braccio del robot.

- Fare riferimento alla documentazione specifica dell'attuatore finale/dell'utensile/del pezzo in lavorazione per il montaggio e il collegamento.

9.1. Carico utile massimo

Descrizione Il carico utile nominale del braccio del robot dipende dall'offset del centro di gravità (CoG) del carico utile, come mostrato di seguito. L'offset CoG viene definito come la distanza dal centro della flangia dell'utensile al centro di gravità del carico utile collegato.

Il braccio del robot può ospitare un lungo offset del centro di gravità, se il carico utile è posizionato sotto la flangia dell'utensile. Ad esempio, quando si calcola la massa del carico utile in un'applicazione di presa e posizionamento, considerare sia la pinza che il pezzo in lavorazione.

La capacità del robot di accelerare può essere ridotta se il CoG del carico utile supera la portata e il carico utile del robot. Puoi verificare la portata e il carico utile del tuo robot nelle Specifiche tecniche.

Carico utile [kg]
TBD + payload espanso)

immagine qui

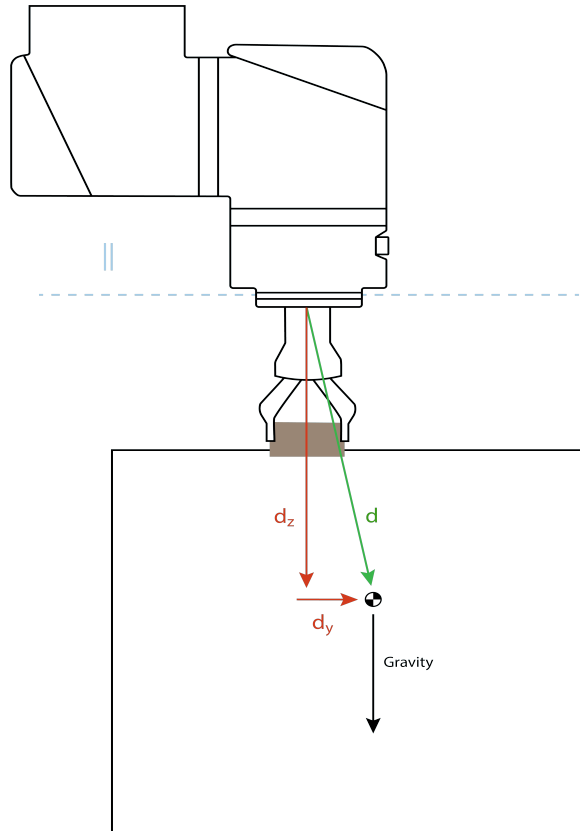
Offset baricentro [mm]

Rapporto fra il carico utile nominale e l'offset del centro di gravità.

Aumento della capacità di carico utile

Il braccio del robot può ospitare carichi utili più elevati e offset CoG più lunghi se il carico utile è posizionato sotto la flangia dell'utensile. È possibile aumentare la capacità massima di carico utile del braccio del robot in base ai seguenti criteri:

- La movimentazione con carico utile elevato avviene con l'utensile orientato verticalmente verso il basso, come spesso avviene nelle applicazioni di pallettizzazione.
- Il carico utile CoG è all'interno della portata orizzontale nominale del robot.
- L'offset CoG nel piano XY orizzontale non supera la curva di carico utile espanso (gli offset lunghi nell'asse Z, che superano la curva di carico utile, non costituiscono un problema).



Esempio di modalità di calcolo dell'offset del centro di gravità orizzontale.

Come illustrato sopra, l'offset del carico utile orizzontale d_y dovrebbe rientrare all'interno della curva del carico utile.

Il carico utile espanso è possibile per qualsiasi orientamento di montaggio del robot.

L'aumento della capacità massima di carico utile può far sì che il robot si muova a velocità ridotte e con un'accelerazione inferiore. Un carico più elevato sui giunti può limitare alcuni movimenti all'interno del raggio d'azione del robot. Il software del robot garantisce automaticamente che i limiti meccanici del robot non vengano superati.


AVVISO

L'utilizzo dell'intervallo di carico utile ampliato non invalida la garanzia del robot per questo robot.

Inerzia carico utile È possibile configurare carichi utili ad alta inerzia se il carico utile è impostato correttamente. Il software del controller regola automaticamente le accelerazioni quando i seguenti parametri sono configurati correttamente:

- Massa del carico utile
- Centro di gravità
- Inerzia

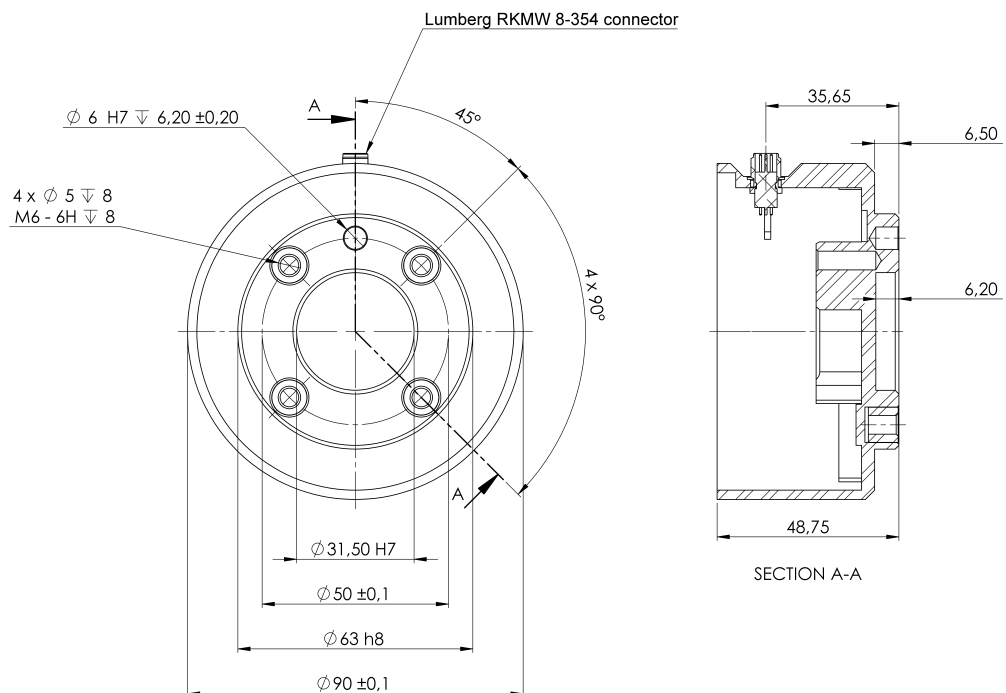
È possibile utilizzare URSim per valutare le accelerazioni e i tempi di ciclo dei movimenti del robot con un carico utile specifico.

9.2. Fissaggio dell'utensile

Descrizione

L'utensile o il componente in lavorazione sono montati sulla flangia di uscita dell'utensile (ISO) all'estremità del robot.

(È corretto? In caso contrario, sostituirlo)



Dimensioni e disposizione dei fori della flangia dell'utensile. Tutte le misure sono in millimetri.

Flangia utensile

La flangia di uscita dell'utensile (ISO 9409-1) rappresenta il punto in cui l'utensile viene installato all'estremità del robot. Si consiglia di utilizzare un foro con fessurazione radiale per il pin di posizionamento in modo da evitare una costrizione eccessiva pur preservando un posizionamento preciso.

**ATTENZIONE**

I bulloni M6 molto lunghi possono esercitare pressione sul fondo della flangia dell'utensile e cortocircuitare il robot.

- Non utilizzare bulloni che si estendano oltre 8 mm per montare l'utensile.

**ATTENZIONE**

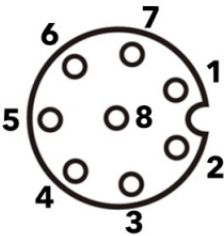
Il mancato serraggio corretto dei bulloni è causa di lesioni dovute alla rimozione della flangia dell'adattatore e/o dell'attuatore finale.

- Assicurarsi che l'utensile venga imbullonato correttamente e saldamente in posizione.
- Assicurarsi che l'utensile sia costruito in modo tale da non creare situazioni di pericolo, facendo cadere inaspettatamente un componente.

9.3. I/O utensile

Connettore dell'utensile

Il connettore dell'utensile illustrato di seguito fornisce corrente e segnali di controllo per sistemi di afferraggio e sensori in uso su utensili specifici del robot. Il connettore dell'utensile è dotato di otto fori ed è situato vicino alla flangia dell'utensile sul polso 3. Gli otto fili all'interno del connettore hanno funzioni diverse, come elencato nella tabella:

	Perno #	Segnale	Descrizione
	1	AI3 / RS485-	Analog in 3 o RS485-
	2	AI2 / RS485+	Analog in 2 o RS485+
	3	TO0/PWR	Uscite digitali 0 o 0 V/12 V/24 V
	4	TO1/GND	Uscite digitali 1 o Messa a terra
	5	ALIMENTAZIONE	0 V/12 V/24 V
	6	T10	Ingressi digitali 0 o ingresso di sicurezza 0A
	7	T11	Ingressi digitali 1 o ingresso di sicurezza 0B
	8	GND	Messa a terra

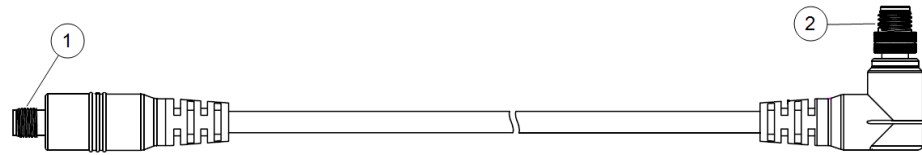


AVVISO

Il connettore dell'utensile deve essere serrato manualmente fino a un massimo di 0,4 Nm.

Adattatore cavo utensile

L'adattatore cavo utensile è l'accessorio elettronico che garantisce la compatibilità tra l'I/O utensile e gli utensili e-Series.



- 1 Si collega all'utensile/attuatore finale.
- 2 Si collega al robot.



ATTENZIONE

Collegare l'adattatore del cavo utensile a un robot acceso può causare lesioni.

- Collegare l'adattatore all'utensile/attuatore finale prima di collegare l'adattatore al robot.
- Non accendere il robot se l'adattatore per cavo utensile non è collegato all'utensile/attuatore finale.

Gli otto fili all'interno dell'adattatore cavo utensile hanno funzioni diverse, come elencato nella tabella sottostante:

	Perno #	Segnale	Descrizione
	1	AI2 / RS485+	Analog in 2 o RS485+
	2	AI3 / RS485-	Analog in 3 o RS485-
	3	TI1	Ingressi digitali 1
	4	TI0	Ingressi digitali 0
	5	ALIMENTAZIONE	0 V/12 V/24 V
	6	TO1/GND	Uscite digitali 1 o Messa a terra
	7	TO0/PWR	Uscite digitali 0 o 0 V/12 V/24 V
	8	GND	Messa a terra



MASSA

La flangia dell'utensile è collegata a GND (messa a terra).

9.3.1. Specifiche di installazione I/O utensile

Descrizione Le specifiche elettriche sono riportate qui sotto. Accedere a I/O utensile nella scheda Installazione per impostare l'alimentazione interna su 0 V, 12 V o 24 V.

Parametro	Min	Tip	Max	Unità di misura
Tensione di alimentazione in modo 24V	23,5	24	24,8	V
Tensione di alimentazione in modo 12V	11.5	12	12,5	V
Corrente di alimentazione (pin singolo)*	-	600	2000**	mA
Corrente di alimentazione (doppio pin)*	-	600	2000**	mA
Carico capacitivo di alimentazione	-	-	8000***	uF

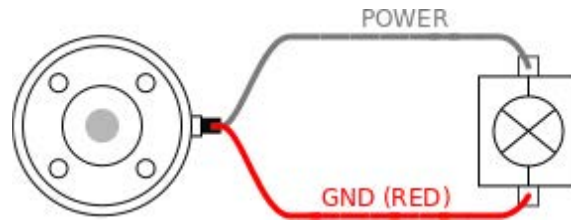
* Si consiglia vivamente di utilizzare un diodo di protezione per carichi induttivi.

** Picco per max 1 secondo, ciclo di lavoro max: 10%. La corrente media nell'arco di 10 secondi non deve superare la corrente tipica.

*** Quando l'alimentazione dell'utensile è abilitata, si attiva un tempo di avvio graduale di 400 ms che consente di collegare un carico capacitivo di 8000 uF all'alimentazione dell'utensile all'avvio. Non è consentito l'inserimento a caldo del carico capacitivo.

9.3.2. Alimentazione elettrica dell'utensile

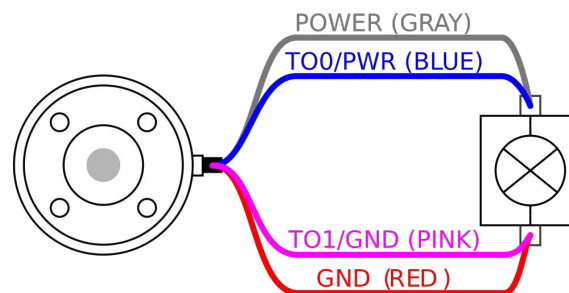
Descrizione Accedere all'I/O dello strumento nella scheda Installazione



Alimentazione elettrica a doppio pin

In modalità Alimentazione a doppio pin, la corrente in uscita può essere aumentata come indicato in I/O utensile.

1. Nell'Intestazione, toccare **Installazione**.
2. Nell'elenco di sinistra, toccare **Generale**.
3. Toccare **IO utensile** e selezionare **Alimentazione a doppio pin**.
4. Connettere i cavi Alimentazione (grigio) a TO0 (blu) e Messa a terra (rosso) a TO1 (rosa).



AVVISO

Una volta eseguito l'arresto di emergenza del robot, la tensione è impostata su 0 V per entrambi i pin di alimentazione (l'alimentazione è disattivata).

9.3.3. Ingressi digitali dell'utensile

Descrizione La schermata Avvio contiene le impostazioni per il caricamento e l'avvio automatico di un programma predefinito e per l'inizializzazione automatica del braccio del robot durante l'accensione.

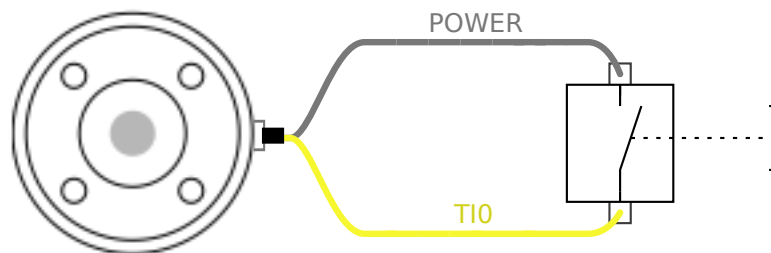
Tabella

Gli ingressi digitali sono implementati come PNP con resistori di pull-down debole. Ciò significa che un ingresso flottante viene sempre letto come basso. Le specifiche elettriche sono riportate qui sotto.

Parametro	Min	Tipo	Max	Unità di misura
Tensione di ingresso	-0,5	-	26	V
Bassa tensione logica	-	-	2,0	V
Alta tensione logica	5,5	-	-	V
Resistenza d'ingresso	-	47 k	-	Ω

Utilizzo degli ingressi digitali dello strumento

Questo esempio illustra la connessione di un pulsante semplice.



9.3.4. Uscite digitali dell'utensile

Descrizione Le uscite digitali supportano tre diverse modalità:

Modalità	Attiva	Disattiva
Assorbimento (NPN)	LO	Apri
Sorgente (PNP)	HI	Apri
Push/Pull	HI	LO

Accedere a I/O utensile nella scheda Installazione per configurare la modalità di uscita di ciascun pin. Le specifiche elettriche sono riportate qui sotto:

Parametro	Min	Tip	Max	Unità di misura
Tensione in condizione aperta	-0,5	-	26	V
Tensione in fase di assorbimento 1 A	-	0.08	0.09	V
Corrente in fase di assorbimento/sorgente	0	600	1000	mA
Corrente attraverso GND (terra)	0	1000	3000*	mA



AVVISO

Una volta eseguito l'arresto di emergenza del robot, le uscite digitali (DO0 e DO1) vengono disattivate (Z alta).

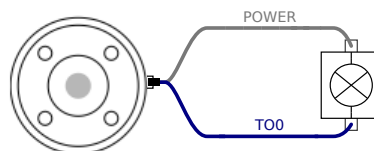


ATTENZIONE

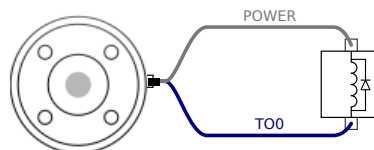
Le uscite digitali nell'utensile non sono limitate per corrente. L'ignoramento dei dati specificati può causare danni permanenti.

Uso delle Uscite digitali dell'utensile

Questo esempio illustra come attivare un carico quando si utilizza l'alimentazione interna da 12 o 24 V. È necessario definire la tensione dell'uscita presso la scheda I/O. È presente tensione fra il collegamento POWER e la schermatura/terra anche quando il carico è disattivato.



Si consiglia di utilizzare un diodo protettivo per i carichi induttivi, come mostrato di seguito.



9.3.5. Ingressi analogici utensile

Descrizione L'ingresso analogico dell'utensile è non differenziale e può essere impostato su tensione (0-10 V) o corrente (4-20 mA) nella scheda I/O. Le specifiche elettriche sono riportate qui sotto.

Parametro	Min	Tipo	Max	Unità di misura
Tensione di ingresso in modo di tensione	-0,5	-	26	V
Resistenza di ingresso a un intervallo da 0V a 10V	-	10.7	-	kΩ
Risoluzione	-	12	-	bit
Tensione di ingresso in modo di corrente	-0,5	-	5,0	V
Corrente di ingresso in modo di corrente	-2,5	-	25	mA
Resistenza di ingresso a un intervallo da 4 mA e 20 mA	-	182	188	Ω
Risoluzione	-	12	-	bit

Le sottosezioni seguenti indicano due esempi di utilizzo degli ingressi analogici.

Attenzione

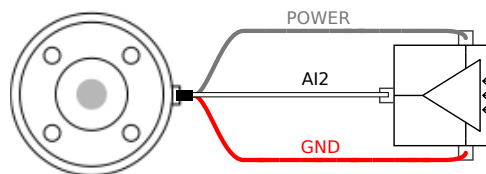


ATTENZIONE

Gli ingressi analogici non sono protetti dalle sovratensioni in modalità di corrente. Se si supera il limite riportato nelle specifiche elettriche, si possono causare danni permanenti all'ingresso.

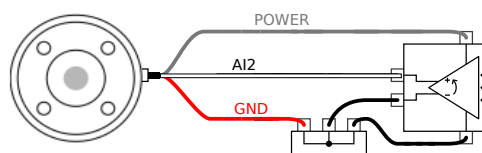
Uso degli ingressi analogici dell'utensile, non differenziali

Questo esempio mostra la connessione di un sensore analogico a un'uscita non differenziale. L'uscita del sensore può essere corrente o tensione, purché la modalità di ingresso di quell'ingresso analogico sia impostata sullo stesso nella scheda I/O. Nota: è possibile verificare che un sensore con uscita di tensione possa azionare la resistenza interna dello strumento, altrimenti la misurazione potrebbe non essere valida.



Uso degli ingressi analogici dell'utensile, differenziali

Questo esempio mostra la connessione di un sensore analogico a un'uscita differenziale. Se si collega la parte negativa dell'uscita a GND (0 V), il funzionamento è lo stesso di un sensore non differenziale.



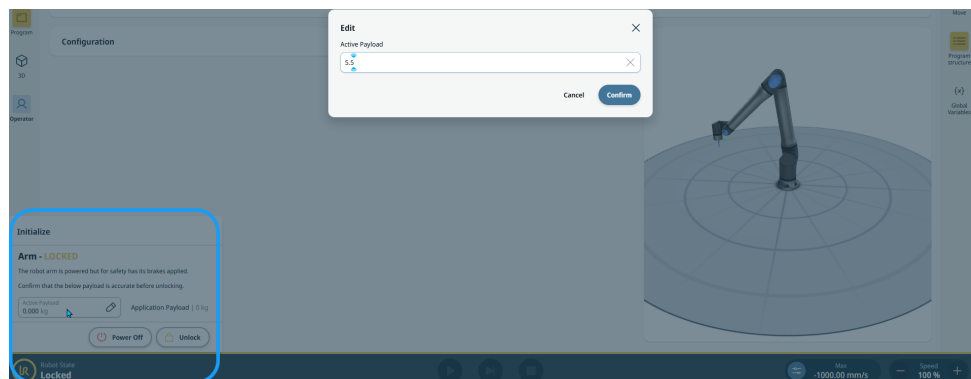
9.4. Imposta carico utile

9.4.1. Impostazione sicura del carico utile attivo

Verify installation

Prima di usare PolyScope X, verificare che il braccio del robot e l'unità di controllo siano installati correttamente.

1. Sul Teach Pendant, premere il pulsante di arresto di emergenza.
2. Nella schermata, toccare **OK** quando viene visualizzata la casella di arresto di emergenza del robot.
3. Premere il pulsante di accensione sul Teach Pendant e lasciare che il sistema si avvii e carichi PolyScope X.
4. Toccare il pulsante di **accensione** in basso a sinistra della schermata.
5. Tenere premuto e ruotare il pulsante di arresto di emergenza per sbloccare.
6. Nel piè di pagina della schermata, verificare che lo **stato del robot** sia **Spento**.
7. Spostarsi fuori dalla portata (spazio di lavoro) del braccio del robot.
8. Toccare il pulsante di **accensione** sullo schermo.
9. Nella casella di inizializzazione, toccare **Accensione** e lo stato del robot diventerà **Bloccato**.
10. Sotto Carico utile attivo, verificare la massa del carico utile.
È anche possibile verificare la correttezza della posizione di montaggio nella visualizzazione 3D.
11. Tocca il campo **Carico utile attivo** e nella schermata principale apparirà un campo **Modifica**.
12. Inserisci il carico utile attivo e **Conferma**.



13. Toccare **Sblocca** per rilasciare il sistema frenante del braccio del robot.

10. Configurazione

10.1. Impostazioni

Descrizione	<p>Le impostazioni in PolyScope X sono accessibili tramite il menu hamburger nell'angolo in alto a sinistra.</p> <p>È possibile accedere alle seguenti sezioni:</p> <ul style="list-style-type: none"> • Generale • Password • Connection • Sicurezza
Impostazioni generali	<p>Nelle impostazioni generali, è possibile modificare la lingua preferita, le unità di misura, ecc. È inoltre possibile aggiornare il software dalle impostazioni generali.</p>
Impostazioni della password	<p>Nelle impostazioni delle password si possono trovare le password predefinite e le modalità per cambiarle con le password preferite e sicure.</p>
Impostazioni di connessione	<p>Nelle impostazioni di connessione, è possibile configurare le impostazioni di rete come indirizzo IP, server DNS, ecc. Anche le impostazioni relative a UR Connect si trovano qui.</p>
Impostazioni di sicurezza	<p>Le impostazioni di sicurezza relative a SSH, autorizzazioni per le password amministrative e abilitazione/disabilitazione di vari servizi nel software.</p>

10.1.1. Password

Descrizione	<p>Nelle impostazioni della password in PolyScope X, si possono trovare tre tipi diversi di password.</p> <ul style="list-style-type: none"> • Modalità operativa • Sicurezza • Admin <p>È possibile impostare la stessa password in tutti e tre i casi, ma è anche possibile impostare tre password diverse per separare l'accesso e le opzioni.</p>
--------------------	--

Password - Admin

Descrizione

Tutte le opzioni della sezione Sicurezza sono protette da una password di amministrazione. Le schermate protette da password di amministrazione sono bloccate da una sovrimpressione trasparente che impedisce l'accesso alle impostazioni.

L'accesso alla Sicurezza consente di configurare le impostazioni nel modo seguente:

- Secure Shell
- Autorizzazioni
- Servizi

Le impostazioni possono essere modificate solo dagli amministratori/dall'amministratore designati/o.

Sbloccando una delle opzioni Sicurezza, si sbloccano anche le altre opzioni finché non si esce dal menu Impostazioni.

Password predefinita

La password predefinita per la password di amministrazione è: easybot



AVVISO

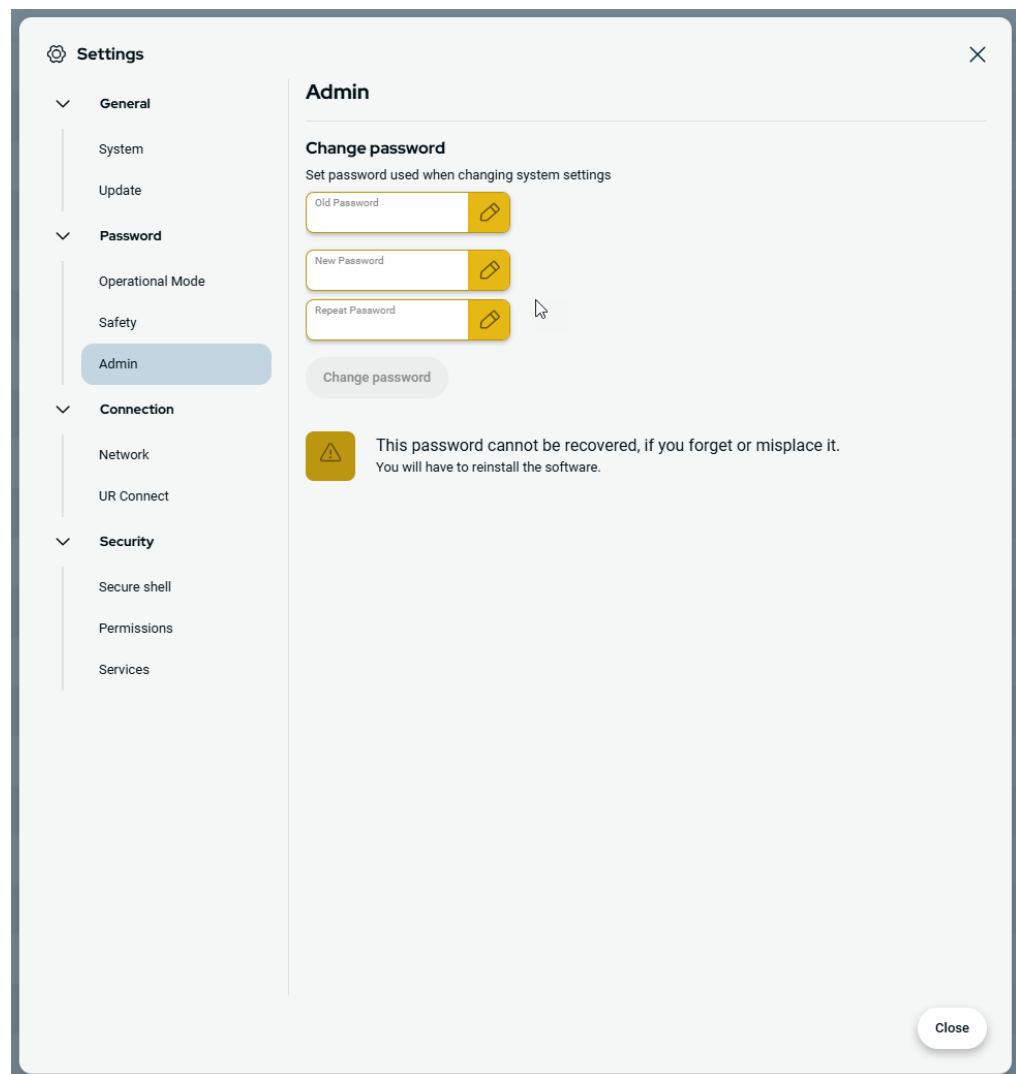
Se si dimentica la password di amministrazione, quest'ultima non può essere sostituita o recuperata.

Sarà necessario reinstallare il software.

Per impostare la password di amministrazione

Prima di poter utilizzare la password di amministrazione per sbloccare le schermate protette, è necessario modificare la password predefinita.

1. Accedere al menu Hamburger e selezionare **Impostazioni**
2. Sotto Password, toccare **Amministratore**.
3. Cambia la password di amministrazione attuale impostandone una nuova.
 - Se è la prima volta, cambiare la password di amministrazione predefinita da "easybot" a una nuova password. La nuova password deve contenere almeno 8 caratteri.
4. Utilizzare la nuova password per sbloccare il menu Impostazioni e accedere alle opzioni della sezione Sicurezza.



Per uscire dal menu Impostazioni

Quando una delle opzioni di sicurezza è sbloccata, il pulsante Chiudi in basso a destra del menu Impostazioni cambia. Il pulsante Chiudi è sostituito dal pulsante Blocca e chiudi indicante che la sicurezza è sbloccata.

1. Nel menu Impostazioni, individuare e toccare il pulsante **Blocca e chiudi**.

Password - Modalità operativa

Password predefinita

La password predefinita per la modalità operativa: operator



AVVISO

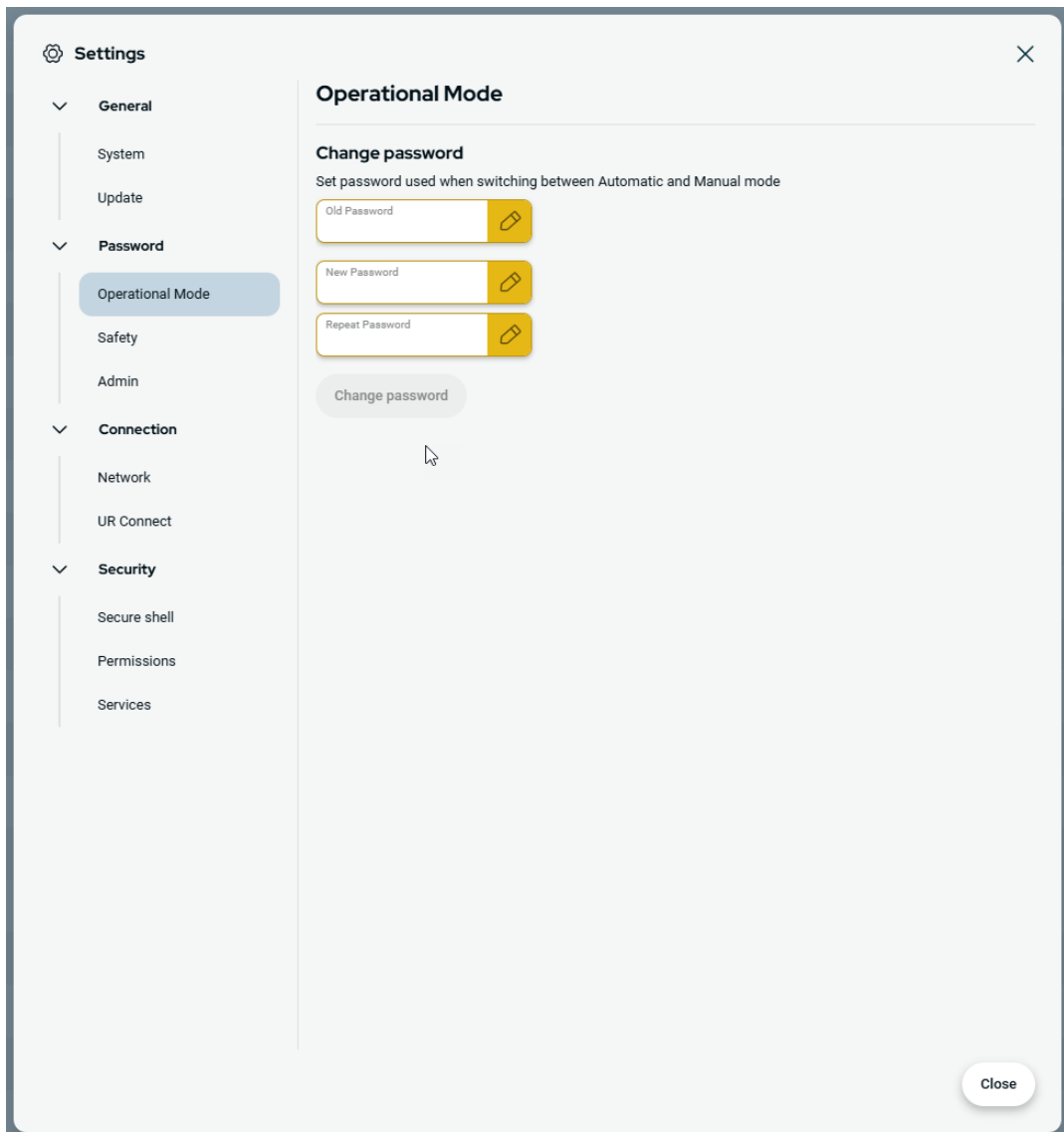
Se si dimentica la password, quest'ultima non può essere sostituita o recuperata.

Sarà necessario reinstallare il software.

È necessario utilizzare la password predefinita quando si cambia la password per la prima volta.

Modifica della password modalità operativa Ecco come modificare la password per la modalità operativa nelle impostazioni di PolyScope X.

1. Fare clic sul menu hamburger nell'angolo in alto a sinistra.
2. Fare clic su Impostazioni.
3. Fare clic su Modalità operativa nella sezione Password.
4. Inserire la password predefinita, se è la prima volta.
5. Aggiungere la password preferita, composta da un minimo di 8 caratteri.



Password - Sicurezza

Password predefinita

La password predefinita per la sicurezza: ursafe



AVVISO

Se si dimentica la password, quest'ultima non può essere sostituita o recuperata.

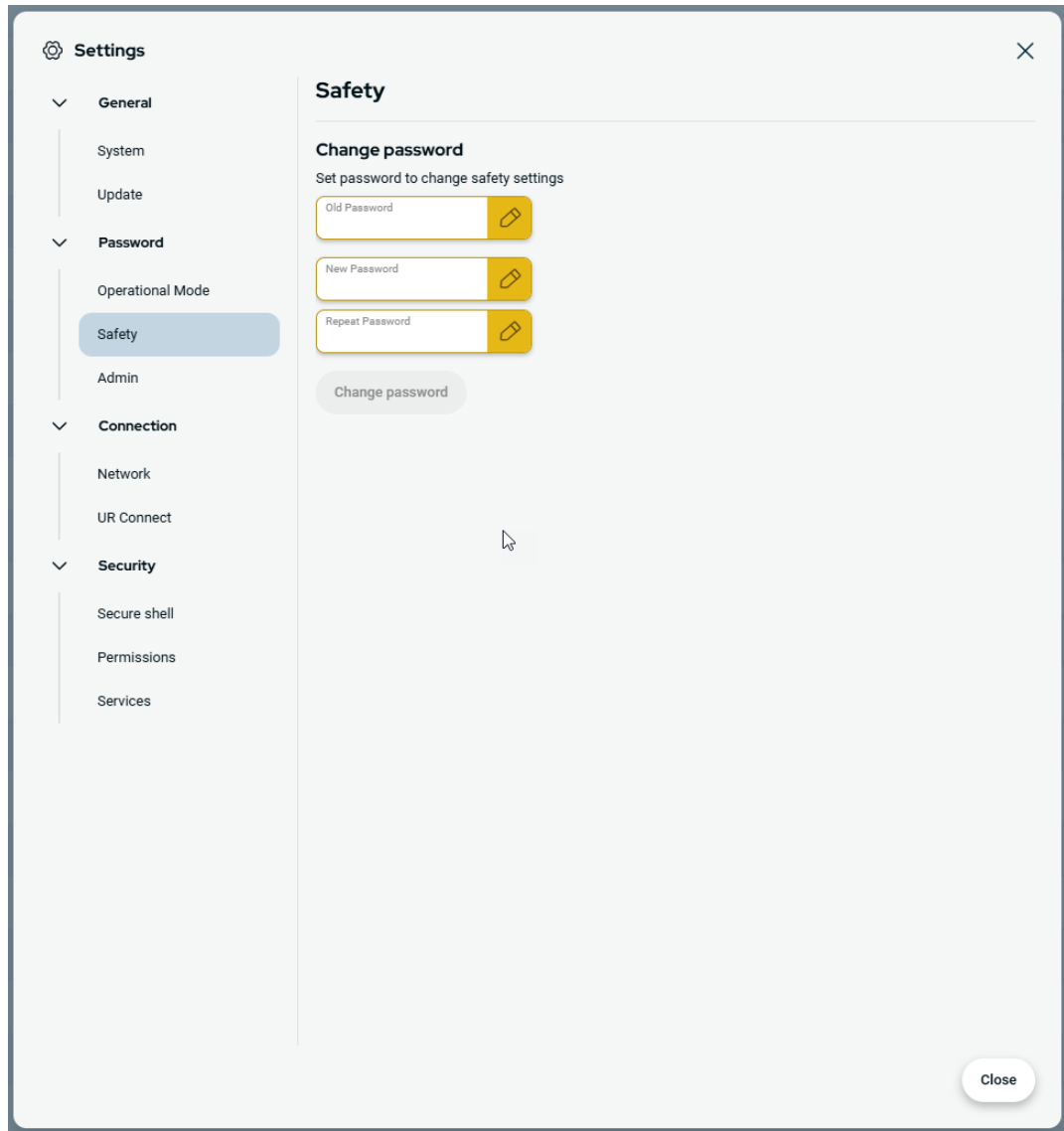
Sarà necessario reinstallare il software.

È necessario utilizzare la password predefinita quando si cambia la password per la prima volta.

Modifica password di sicurezza

Ecco come modificare la password di sicurezza nelle impostazioni di PolyScope X.

1. Fare clic sul menu hamburger nell'angolo in alto a sinistra.
2. Fare clic su Impostazioni.
3. Fare clic su Sicurezza nella sezione Password.
4. Inserire la password predefinita, se è la prima volta.
5. Aggiungere la password preferita, composta da un minimo di 8 caratteri.



10.1.2. Accesso a Secure Shell (SSH)

Descrizione È possibile gestire l'accesso remoto al robot utilizzando Secure shell (SSH). La schermata delle impostazioni di sicurezza di Secure shell consente agli amministratori di abilitare o disabilitare l'accesso SSH al robot.

Per abilitare/disabilitare SSH

1. Accedere al menu Hamburger e selezionare **Impostazioni**.
2. Sotto Sicurezza, toccare **Secure shell**.
3. Far scorrere il cursore **Abilita accesso SSH** in posizione on.

All'estrema destra del pulsante Abilita accesso SSH, la schermata mostra la porta utilizzata per la comunicazione SSH.

Autenticazione SSH L'autenticazione può avvenire con una password e/o con una chiave autorizzata pre-condivisa. Le chiavi di sicurezza possono essere aggiunte toccando il pulsante **Aggiungi chiave** e selezionando un file chiave di sicurezza. Le chiavi disponibili sono elencate insieme. Usare l'icona del cestino per rimuovere una chiave selezionata dall'elenco.

10.1.3. Autorizzazioni

Descrizione L'accesso alle schermate Networking, Gestione URcap e Aggiornamento PolyScope X è limitato per impostazione predefinita al fine di evitare modifiche non autorizzate al sistema. È possibile modificare le impostazioni di autorizzazione per consentire l'accesso a queste schermate. Per accedere alle autorizzazioni è richiesta una password di amministrazione.

Per accedere alle autorizzazioni

1. Accedere al menu Hamburger e selezionare **Impostazioni**.
2. Vai a Sicurezza e tocca **Autorizzazioni**.

Autorizzazioni di sistema aggiuntive È inoltre possibile bloccare alcune schermate/funzionalità importanti con la password di amministrazione. Nella schermata Autorizzazioni nella sezione Sicurezza del menu Impostazioni, è possibile specificare quali schermate aggiuntive devono essere protette dalla password di amministrazione e quali schermate sono disponibili per tutti gli utenti. Le seguenti schermate/funzionalità possono essere bloccate facoltativamente:

- Impostazioni di rete
- Aggiorna impostazioni
- Sezione URcaps nella Gestione sistema

Per abilitare/disabilitare le autorizzazioni di sistema

1. Autorizzazione di accesso descritta in precedenza. Le schermate protette sono elencate in Autorizzazioni.
2. Per la schermata desiderata, far scorrere l'interruttore On/Off in posizione On per abilitarla.
3. Per disabilitare la schermata desiderata, far scorrere l'interruttore On/Off in posizione Off.

La schermata si blocca di nuovo quando l'interruttore è in posizione Spegnimento.

10.1.4. Servizi

Descrizione

I servizi consentono agli amministratori di abilitare o disabilitare l'accesso remoto ai servizi UR standard in esecuzione sul robot, come le interfacce Client primario/secondario, PROFINET, Ethernet/IP, ROS2, ecc.

Utilizzare la schermata Servizi per limitare l'accesso remoto al robot, consentendo l'accesso esterno solo ai servizi del robot effettivamente utilizzati dall'applicazione specifica del robot. Tutti i servizi sono disabilitati per impostazione predefinita per garantire la massima sicurezza. Le porte di comunicazione per ciascun servizio sono a destra del pulsante di attivazione/disattivazione nell'elenco dei servizi.

Abilitazione ROS2

Quando il servizio ROS2 è abilitato su questa schermata, è possibile specificare l'ID di dominio ROS (valori 0-9). Dopo aver modificato l'ID di dominio, il sistema si riavvia per applicare la modifica.

10.2. Funzioni e interfacce relative alla sicurezza

I robot Universal Robots sono dotati di una serie di funzioni di sicurezza integrate e di I/O di sicurezza e segnali di controllo digitali e analogici da e verso l'interfaccia elettrica allo scopo di effettuare la connessione ad altre macchine e a dispositivi protettivi aggiuntivi. Ciascuna funzione e I/O di sicurezza sono realizzate in conformità alla normativa EN ISO13849-1 con livello di prestazioni d (PLd) utilizzando un'architettura di categoria 3.



ATTENZIONE

L'utilizzo di parametri di configurazione di sicurezza diversi da quelli determinati come necessari per la riduzione del rischio, può causare pericoli non ragionevolmente eliminati o rischi non sufficientemente ridotti.

- Assicurarsi che gli utensili e le pinze siano collegati correttamente onde evitare pericoli dovuti all'interruzione dell'alimentazione.

**ATTENZIONE: ELETTRICITÀ**

Errori del programmatore e/o di cablaggio possono causare la variazione della tensione da 12V a 24V con conseguenti danni da incendio alle apparecchiature.

- Verificare l'uso di 12V e procedere con cautela.

**AVVISO**

- L'utilizzo e la configurazione delle funzioni di sicurezza e delle interfacce deve seguire le procedure per la valutazione del rischio per ciascuna applicazione robotica.
- Il tempo di arresto deve essere preso in considerazione all'interno della valutazione del rischio dell'applicazione
- Se il robot rileva un'anomalia o una violazione nel sistema di sicurezza (ad es. uno dei cavi sul circuito di arresto di emergenza risulta tagliato o viene superato un limite di sicurezza), viene avviato un arresto di categoria 0.

**AVVISO**

L'attuatore finale non è protetto dal sistema di sicurezza UR. Il funzionamento dell'attuatore finale e/o del cavo di connessione non è monitorato

10.2.1. Funzioni di sicurezza configurabili

Le funzioni di sicurezza Funzioni di sicurezza dei robot di Universal Robot elencate nella tabella seguente sono presenti all'interno del robot ma consentono di controllare il sistema del robot, vale a dire il robot con l'utensile/attuatore finale collegato. Le funzioni di sicurezza del robot vengono utilizzate per ridurre i rischi al sistema del robot determinati dalla valutazione del rischio. Le posizioni e le velocità sono relative alla base del robot.

Funzione di sicurezza	Descrizione
Limite di posizione giunto	Definisce i limiti superiori e inferiori per le posizioni consentite del giunto.
Limite di velocità giunto	Definisce un limite superiore per la velocità del giunto.
Piani di sicurezza	Definisce i piani, nello spazio, che limitano la posizione del robot. I piani di sicurezza limitano o il solo utensile/attuatore finale oppure sia l'utensile/attuatore finale che il gomito.
Orientamento utensile	Definisce i limiti di orientamento consentiti per l'utensile.
Limite di velocità	Limita la velocità massima del robot. La velocità è limitata al gomito, alla flangia dell'utensile/attuatore finale e al centro delle posizioni dell'utensile/attuatore finale definite dall'utente.

Funzione di sicurezza	Descrizione
Limite di forza	Limita la forza massima esercitata dall'utensile/attuatore finale del robot e dal gomito in situazioni di serraggio. La forza è limitata all'utensile/attuatore finale, alla flangia del gomito e al centro delle posizioni dell'utensile/attuatore finale definite dall'utente.
Limite della quantità di moto	Limita la quantità di moto massima del robot.
Limite di potenza	Limita il lavoro meccanico eseguito dal robot.
Limite di tempo di arresto	Limita il tempo massimo utilizzato dal robot per l'arresto dopo l'avvio di un arresto di protezione.
Distanza limite di arresto	Limita la distanza massima percorsa dal robot dopo l'avvio di un arresto di protezione.

10.2.2. Funzione di sicurezza

Quando si esegue la valutazione del rischio dell'applicazione, è necessario prendere in considerazione il movimento del robot dopo l'avvio di un arresto. Allo scopo di facilitare questo processo, è possibile utilizzare le funzioni di sicurezza *Limite del tempo di arresto* e *Limite della distanza di arresto*.

Queste funzioni di sicurezza riducono in maniera dinamica la velocità del movimento del robot in modo tale che questo possa sempre essere arrestato nel rispetto dei limiti. I limiti della posizione del giunto, i piani di sicurezza e i limiti dell'orientamento dell'utensile/attuatore finale prendono in considerazione la distanza di arresto prevista, ossia il movimento del robot rallenta prima che il limite venga raggiunto.

10.3. Configurazione di sicurezza



AVVISO

Le impostazioni di sicurezza sono protette da password.

1. Nell'interfaccia sinistra di PolyScope X, toccare l'icona Applicazione.
2. Nella schermata Cella di lavoro toccare l'icona Sicurezza.
3. Notare che appare la schermata Limiti del robot, ma le impostazioni non sono accessibili.
4. Inserire la password di sicurezza e toccare SBLOCCA per rendere accessibili le impostazioni. Nota: una volta sbloccate le impostazioni di sicurezza, tutte le impostazioni sono ora attive.
5. Toccare BLOCCA o uscire dal menu Sicurezza per bloccare nuovamente tutte le impostazioni della sezione Sicurezza.

10.4. Impostazione della password di sicurezza

1. Nell'angolo sinistro dell'interfaccia di PolyScope X, premere sul menu Hamburger e toccare Impostazioni.
2. A sinistra dello schermo, nel menu blu, toccare Password di sicurezza.

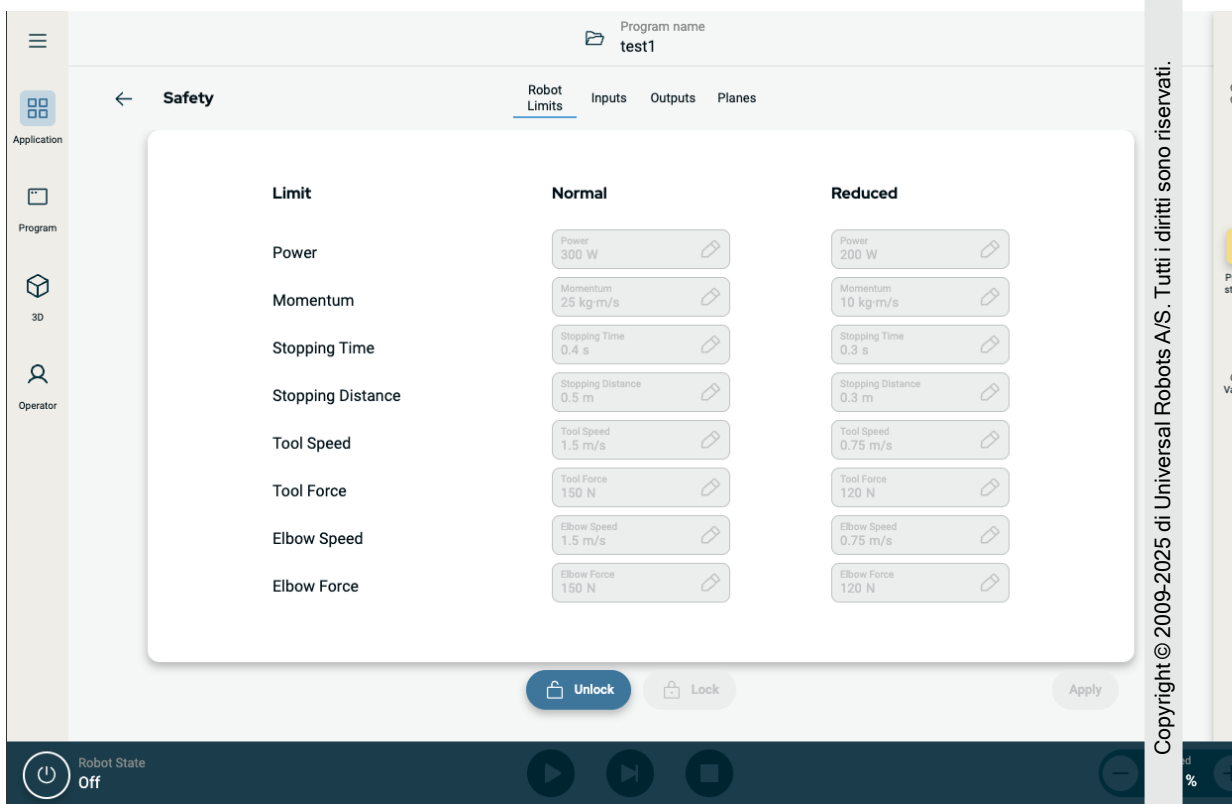
3. Nel campo Vecchia password, digitare la password di sicurezza corrente.
4. Nel campo Nuova password, digitare una password.
5. Nel campo Ripeti password, digita la stessa password e tocca Modifica password.
6. In alto a destra nel menu, premere CHIUDI per tornare alla schermata precedente.

10.5. Safety Menu Settings

I limiti del sistema di sicurezza sono definiti nella Configurazione di sicurezza. Il sistema di sicurezza riceve i valori dai campi di immissione e rileva tutte le violazioni nel caso in cui i valori vengono superati. Il controller del robot impedisce le violazioni eseguendo un arresto del robot o riducendo la velocità.

10.5.1. Limiti del robot

Limiti



Limit	Normal	Reduced
Power	300 W	200 W
Momentum	25 kg·m/s	10 kg·m/s
Stopping Time	0.4 s	0.3 s
Stopping Distance	0.5 m	0.3 m
Tool Speed	1.5 m/s	0.75 m/s
Tool Force	150 N	120 N
Elbow Speed	1.5 m/s	0.75 m/s
Elbow Force	150 N	120 N

Copyright © 2009-2025 di Universal Robots A/S. Tutti i diritti sono riservati.

Limite	Descrizione
Potenza	limita il massimo lavoro meccanico prodotto dal robot nell'ambiente. Questo limite considera il carico utile una parte del robot e non dell'ambiente.
Momentum	limita la quantità di moto massima del robot.
Tempo di arresto	limita il tempo massimo richiesto dal robot per arrestarsi, ad esempio quando si aziona un arresto di emergenza
Distanza di arresto	limita la distanza massima che l'utensile o il gomito del robot possono percorrere durante l'arresto.
Velocità utensile	limita la velocità massima dell'utensile del robot.
Forza utensile	limita la forza massima esercitata dall'utensile del robot in situazioni di serraggio
Velocità del gomito	limita la velocità massima del gomito del robot
Forza del gomito	limita la forza massima esercitata dal gomito sull'ambiente

Modalità di sicurezza



AVVISO

La limitazione del tempo e della distanza di arresto influisce sulla velocità complessiva del robot. Ad esempio, se il tempo di arresto è impostato su 300 ms, la velocità massima del robot è limitata consentendo al robot di fermarsi entro 300 ms.



AVVISO

La velocità e la forza dell'utensile sono limitate alla flangia dell'utensile e al centro delle due posizioni dell'utensile definite dall'utente

In circostanze normali, ovvero se gli arresti del robot non sono attivi, il sistema di sicurezza funziona in una modalità di sicurezza associata a una serie di limiti di sicurezza ¹:

Modalità di sicurezza	Effetto
Normale	Questa configurazione è attiva per impostazione predefinita.
Ridotta	Questa configurazione si attiva quando la Posizione centro utensile (TCP) è posizionata oltre un piano di Attivazione modalità ridotta o quando viene attivata utilizzando un ingresso configurabile.

¹L'arresto del robot era precedentemente noto come "Arresto di protezione" per Universal Robots.

10.5.2. Piani di sicurezza

Descrizione

I piani di sicurezza limitano lo spazio di lavoro del robot, l'utensile e il gomito.

**ATTENZIONE**

La definizione dei piani di sicurezza limita solo le sfere e il gomito dell'utensile definiti, non il limite complessivo per il braccio del robot. La definizione di piani di sicurezza non garantisce che altre parti del braccio del robot rispettino questo tipo di restrizione.

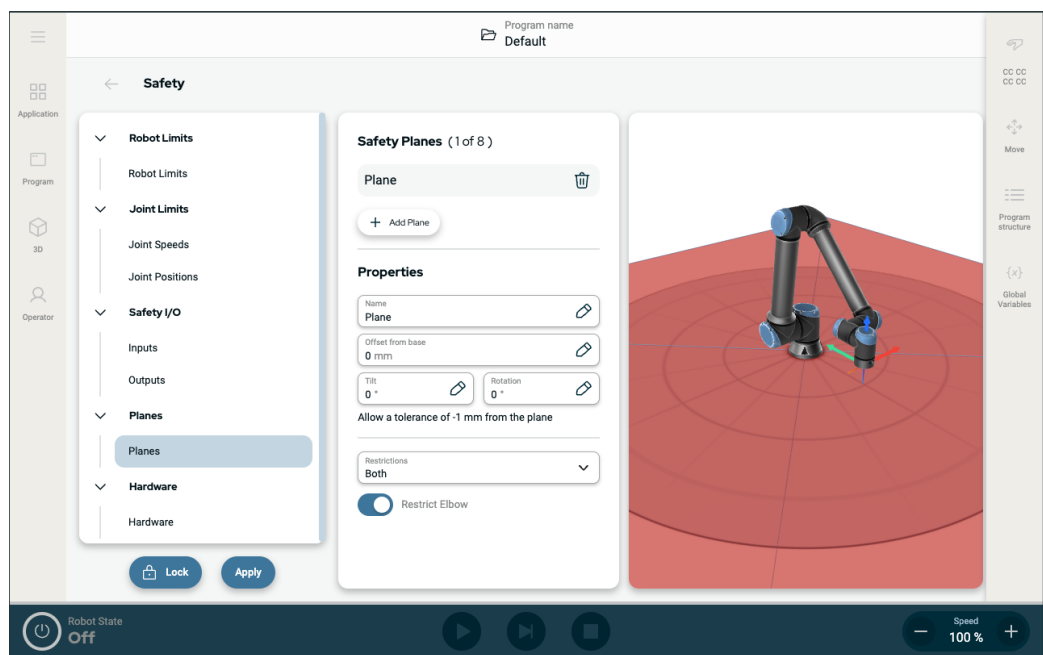


Immagine 1.4: Schermata PolyScope X che visualizza i piani di sicurezza.

Configurazione di un piano di sicurezza

È possibile configurare i piani di sicurezza con le proprietà elencate di seguito:

- **Nome** Il nome utilizzato per identificare il piano di sicurezza.
- **Offset dalla base** L'altezza del piano dalla base, misurata nella direzione -Y.
- **Inclinazione** L'inclinazione del piano, misurata dal cavo di alimentazione.
- **Rotazione** La rotazione del piano, misurata in senso orario.

È possibile configurare ciascun piano con le restrizioni elencate di seguito:

- **Normale** Quando il sistema di sicurezza è in modalità normale, un piano normale è attivo e funge da limite inflessibile per la posizione.
- **Ridotta** Quando il sistema di sicurezza è in modalità Ridotta, un piano di modalità ridotta è attivo e funge da limite inflessibile per la posizione.
- **Entrambi** Quando il sistema di sicurezza è in modalità Normale o Ridotta, un piano di modalità normale e ridotta è attivo e funge da limite inflessibile per la posizione.
- **Attivazione della modalità Ridotta** Il piano di sicurezza causa il passaggio del sistema di sicurezza alla modalità Ridotta se l'utensile o il gomito del robot lo supera.

Limitazione del giunto del gomito

È possibile evitare che il giunto del gomito del robot superi uno dei piani definiti.

Disabilitare Restrict Elbow affinché il gomito passi attraverso i piani.

11. Valutazione delle minacce alla sicurezza informatica

11.1. Sicurezza informatica generale

Descrizione

Collegare un robot Universal Robots a una rete può introdurre rischi per la sicurezza informatica.

Questi rischi possono essere mitigati utilizzando personale qualificato e implementando misure specifiche per proteggere la sicurezza informatica del robot.

L'implementazione di misure di sicurezza informatica richiede la conduzione di una valutazione delle minacce alla sicurezza informatica.

Lo scopo è il seguente:

- Identificare le minacce
- Definire le zone di fiducia e i condotti
- Specificare i requisiti di ogni componente dell'applicazione

**ATTENZIONE**

La mancata conduzione di una valutazione dei rischi per la sicurezza informatica può mettere a rischio il robot.

- L'integratore o il personale competente e qualificato devono condurre una valutazione dei rischi per la sicurezza informatica.

**AVVISO**

Solo il personale competente e qualificato è responsabile di determinare la necessità di specifiche misure di sicurezza informatica e di implementare le misure di sicurezza informatica richieste.

11.2. Requisiti di sicurezza informatica

Descrizione

La configurazione della rete e la protezione del robot richiedono l'implementazione delle misure di gestione delle minacce per la sicurezza informatica.

Rispettare tutti i requisiti prima di iniziare a configurare la rete, quindi verificare che la configurazione del robot sia sicura.

**Sicurezza
informatica**

- Il personale operativo deve avere una conoscenza approfondita dei principi generali di sicurezza informatica e delle tecnologie avanzate utilizzate nel robot UR.
- È necessario implementare misure di sicurezza fisica per consentire solo al personale autorizzato l'accesso fisico al robot.
- Tutti i punti di accesso devono essere sottoposti a un controllo adeguato. Ad esempio: serrature su porte, sistemi di badge, controllo degli accessi fisici in generale.

**ATTENZIONE**

Il collegamento del robot a una rete non adeguatamente protetta può introdurre rischi per la sicurezza.

- Collegare il robot solo a una rete affidabile e adeguatamente protetta.

**Requisiti di
configurazione
della rete**

- Solo i dispositivi attendibili devono essere collegati alla rete locale.
- Non ci devono essere connessioni in entrata da reti adiacenti al robot.
- Le connessioni in uscita dal robot devono essere limitate per consentire la configurazione dell'insieme pertinente di porte, protocolli e indirizzi specifici più ridotto.
- Possono essere utilizzati solo URCap e script Magic di partner fidati e solo dopo averne verificato l'autenticità e l'integrità

**Requisiti di
sicurezza per la
configurazione
del robot**

- Modificare la password predefinita con una nuova password complessa.
- Disabilitare i "file Magic" quando non vengono utilizzati attivamente (PolyScope 5).
- Disabilitare l'accesso SSH quando non è necessario. Privilegiare l'autenticazione basata su chiave rispetto a quella basata su password
- Impostare il firewall del robot sulle impostazioni più restrittive utilizzabili e disabilitare tutte le interfacce e i servizi inutilizzati, chiudere le porte e limitare gli indirizzi IP
-

11.3. Linee guida per il rafforzamento della sicurezza informatica

Descrizione

Nonostante PolyScope includa molte funzioni per mantenere sicura la connessione di rete, è possibile rafforzare la sicurezza osservando le seguenti linee guida:

- Prima di connettere il robot a una rete, modificare sempre la password predefinita con una password complessa.



AVVISO

Non è possibile recuperare o reimpostare una password dimenticata o persa.

- Conservare tutte le password in modo sicuro.

- Usare le impostazioni integrate per limitare il più possibile l'accesso della rete al robot.
- Alcune interfacce di comunicazione non offrono alcun metodo di autenticazione e crittografia della comunicazione. Ciò rappresenta un rischio per la sicurezza. Considerare misure di mitigazione appropriate, basate sulla valutazione delle minacce alla sicurezza informatica.
- Il tunneling SSH (port forwarding locale) deve essere utilizzato per accedere alle interfacce robot da altri dispositivi se la connessione attraversa il limite della zona fidata.
- Rimuovere eventuali dati riservati dal robot prima che venga disattivato. Presta particolare attenzione agli URCap e ai dati nella cartella del programma.
 - Per garantire la rimozione sicura di dati estremamente riservati, cancellare o distruggere in modo sicuro la scheda SD.

12. Reti di comunicazione

Fieldbus

È possibile utilizzare le opzioni Fieldbus per definire e configurare la famiglia di protocolli di rete di computer industriali utilizzati per il controllo distribuito in tempo reale accettato da PolyScope:

- Ethernet/IP
 - PROFINET
-

12.1. Ethernet/IP

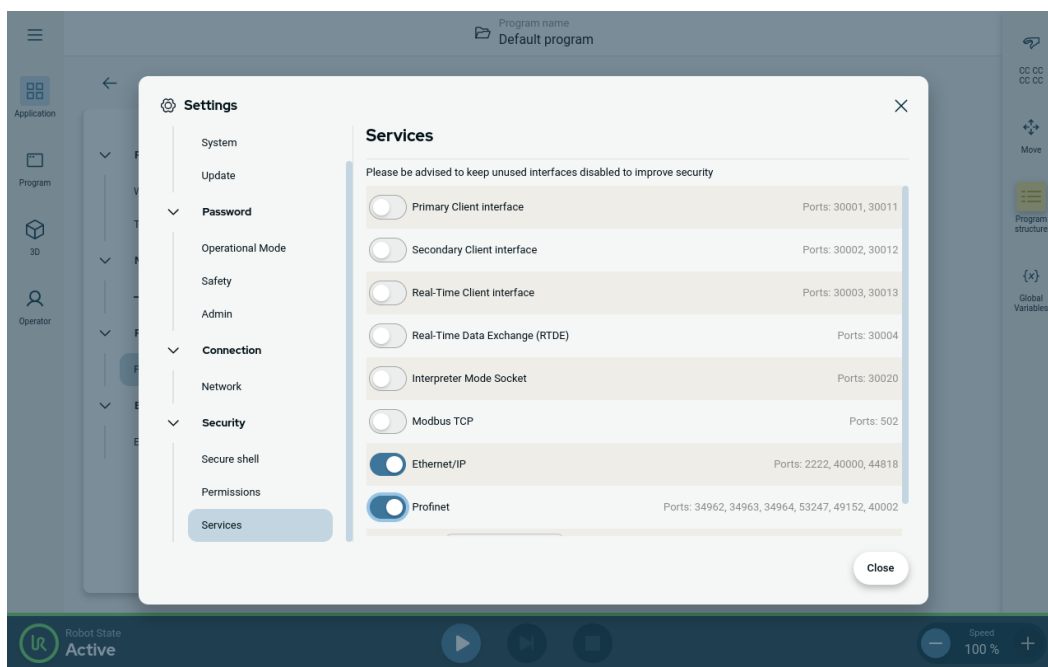
Descrizione

EtherNet/IP è un protocollo di rete che consente di connettere il robot a un dispositivo di scansione EtherNet/IP industriale. Se il collegamento è abilitato, è possibile selezionare l'azione che si verifica quando un programma perde il collegamento con il dispositivo di scansione EtherNet/IP.

Abilita Ethernet/IP

Ecco come abilitare la funzione Ethernet/IP in PolyScope X.

1. In alto a destra nello schermo, tocca il menu Hamburger, quindi tocca Impostazioni.
2. Nel menu di sinistra, sotto Sicurezza, tocca Servizi.
3. Tocca il pulsante Profinet per attivare Profinet.



Utilizzo di Ethernet/IP

Troverai le funzioni Ethernet/IP in PolyScope X:

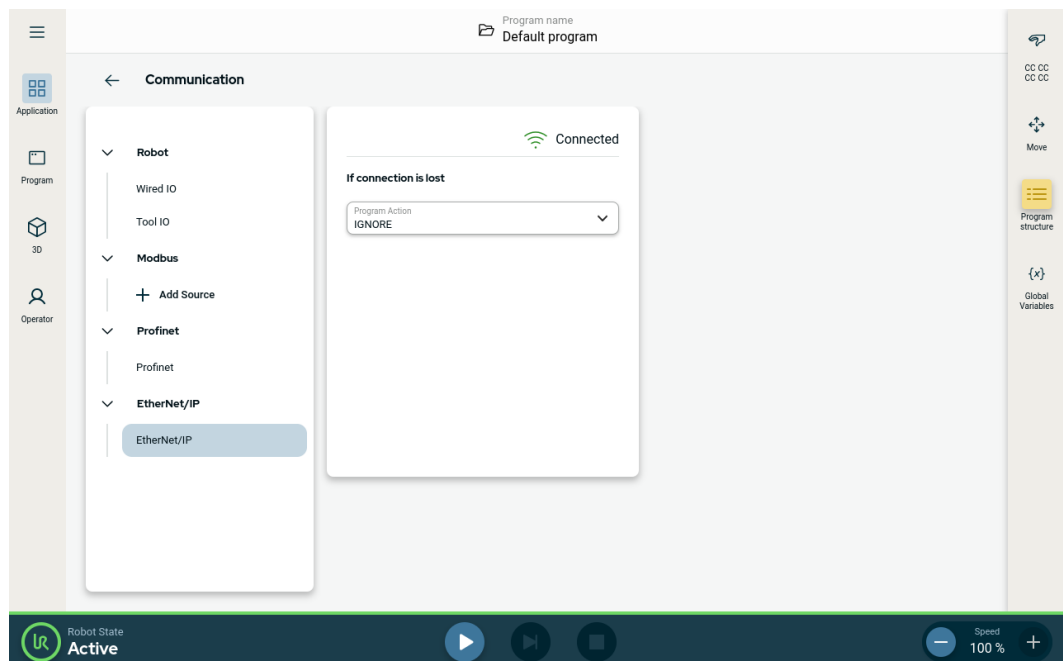
Nell'interfaccia sinistra di PolyScope X.

1. Tocca l'icona Applicazione.
2. Seleziona l'azione rilevante dall'elenco.

Ignora PolyScope X ignora l'interruzione della connessione EtherNet/IP e l'esecuzione del programma continua.

Pausa PolyScope X sospende il programma in esecuzione. Il programma riprende da dove si era fermato.

Stop PolyScope X arresta il programma in esecuzione.



Nell'angolo in alto a destra di questa schermata, è possibile visualizzare lo stato Ethernet/IP.

- Connesso** Il robot è connesso al dispositivo di scansione Ethernet/IP.
- Nessuno scanner** Ethernet/IP è in esecuzione, ma nessun dispositivo è connesso al robot tramite Ethernet/IP.
- Disabilitato** Ethernet/IP non è abilitato.

12.2. Profinet

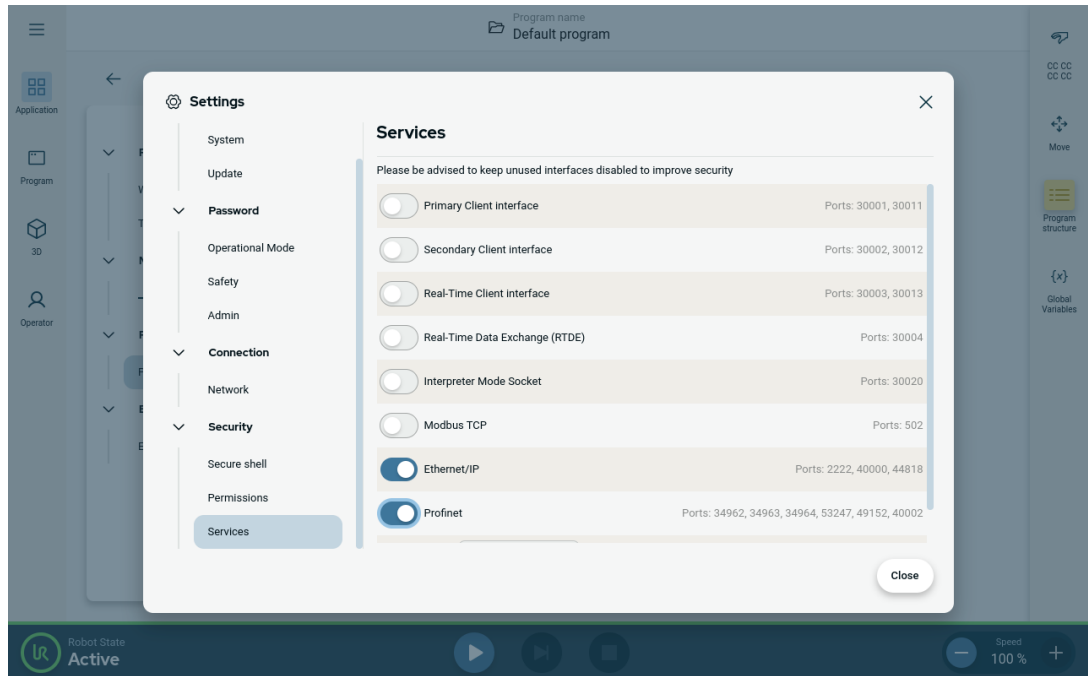
Descrizione

Il protocollo di rete PROFINET consente di abilitare o disabilitare la connessione del robot a un controller IO PROFINET industriale. Se la connessione è abilitata, è possibile selezionare l'azione che si verifica quando un programma perde la connessione PROFINET IO-Controller.

**Abilita
Profinet**

Ecco come abilitare la funzione Profinet in PolyScope X.

1. In alto a destra nello schermo, tocca il menu Hamburger, quindi tocca Impostazioni.
2. Nel menu di sinistra, sotto Sicurezza, tocca Servizi.
3. Tocca il pulsante Profinet per attivare Profinet.



Uso di Profinet

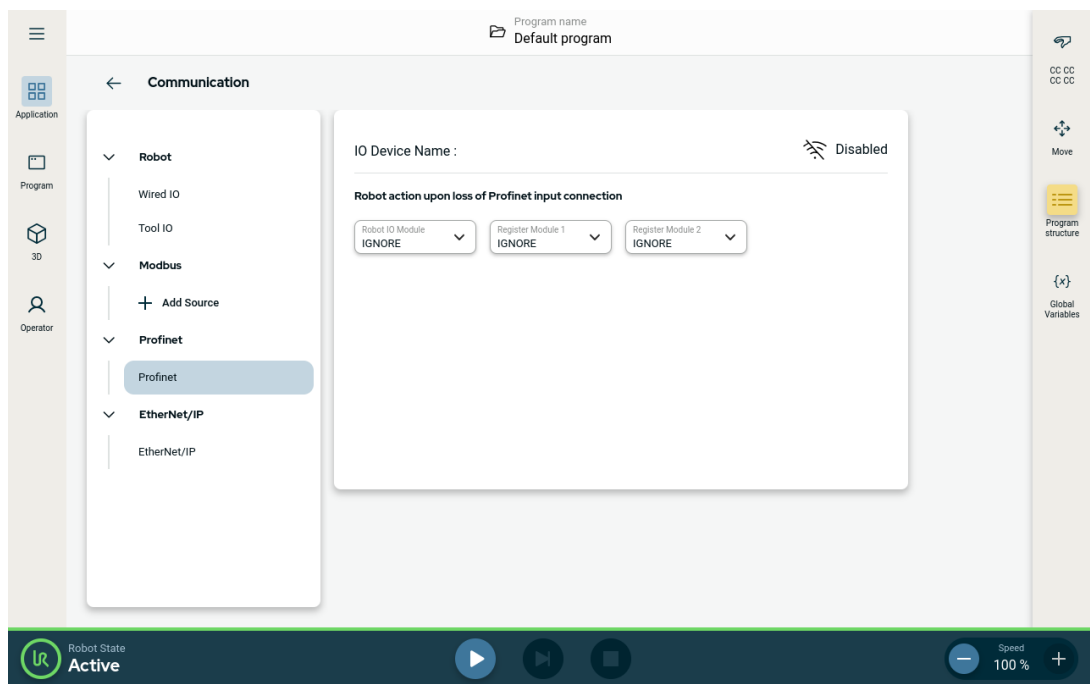
Troverai le funzioni Profinet in PolyScope X:

Nell'intestazione sinistra di PolyScope X.

1. Tocca l'icona Applicazione.
2. Seleziona Profinet dal menu a sinistra.

Seleziona l'azione pertinente dall'elenco:

Ignora	PolyScope X ignora la perdita di connessione a Profinet e l'esecuzione del programma continua.
Pausa	PolyScope X sospende il programma in esecuzione. Il programma riprende da dove si era fermato.
Stop	PolyScope X arresta il programma in esecuzione.

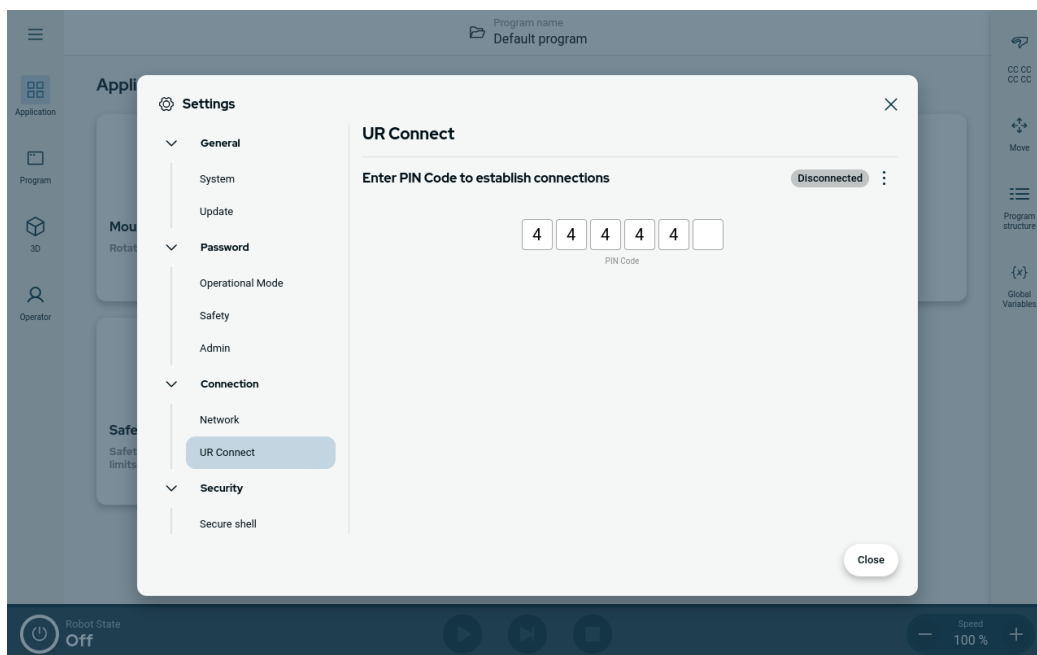


12.3. UR Connect

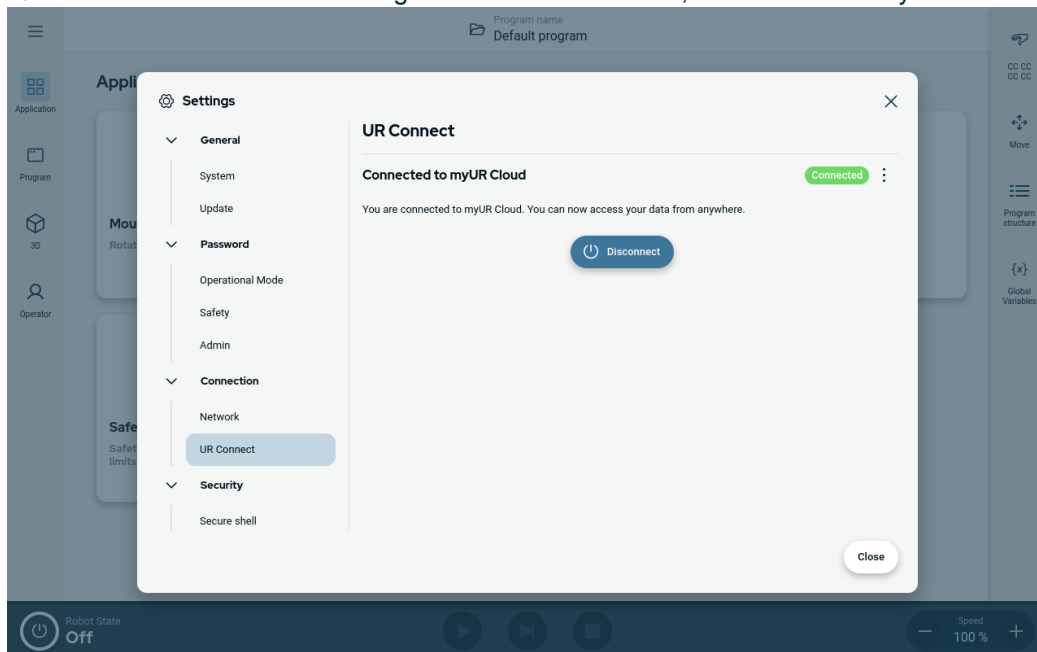
Connetti PolyScope X a myUR Cloud

Devi connettere il tuo software PolyScope X al servizio myUR Cloud.
Devi trovare il tuo codice PIN nel tuo account myUR.

1. Vai a Impostazioni.
2. Vai a UR Connect.
3. Premi il pulsante "Connetti" nella pagina principale di UR Connect.
4. Aggiungi il tuo codice pin da myUR.

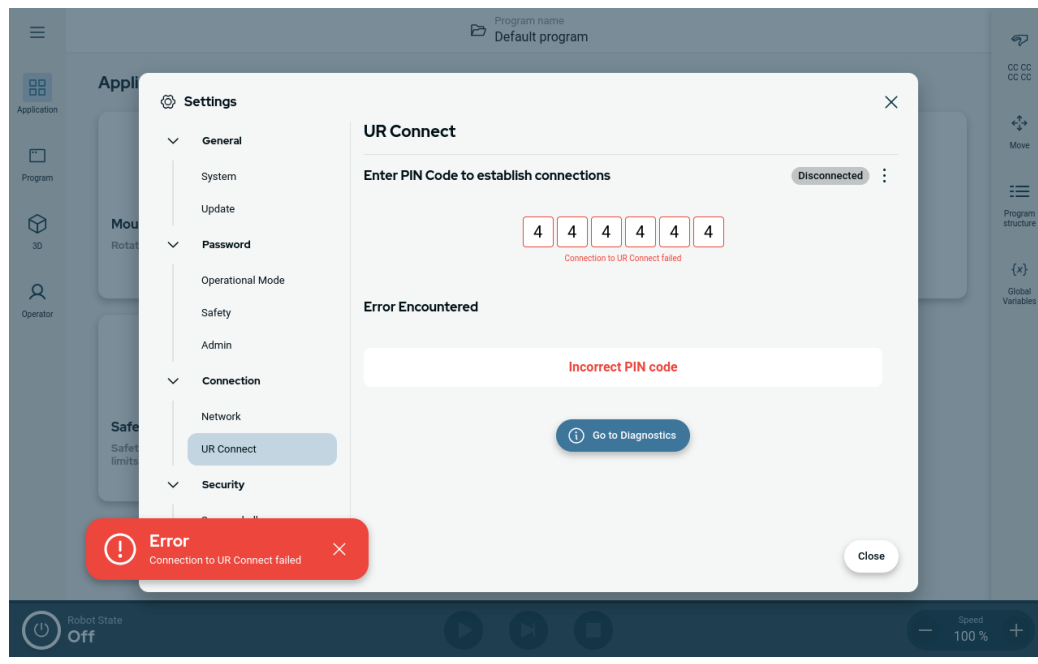


Quando vedi l'icona verde nell'angolo destro della finestra, sei connesso a myUR Cloud.



Connessione non riuscita

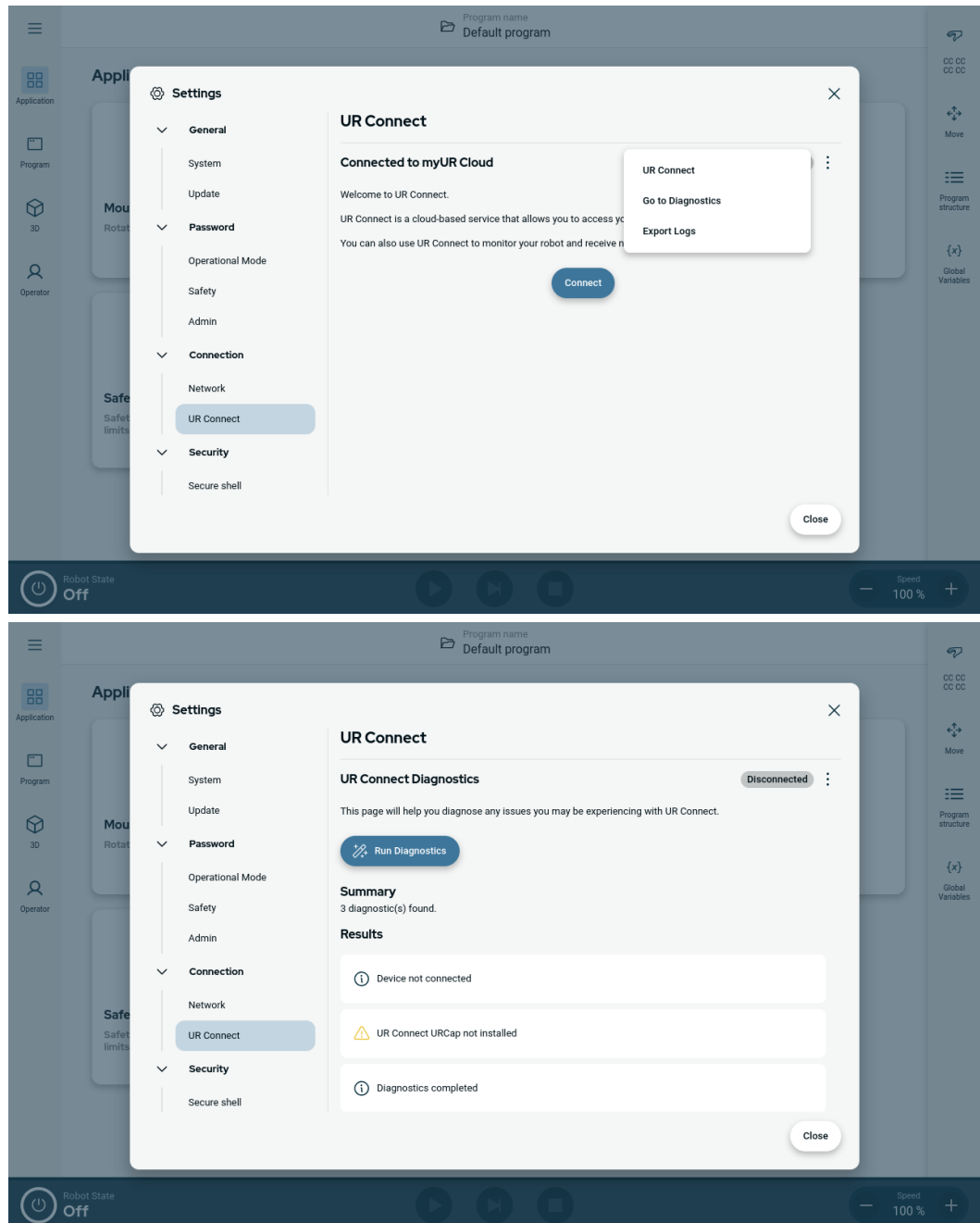
Se viene visualizzato il messaggio "Codice PIN errato", controlla il tuo codice PIN da myUR.



Diagnostica

Se si verificano imprevisti quando UR Connect è attivo, è possibile accedere a Diagnostica.

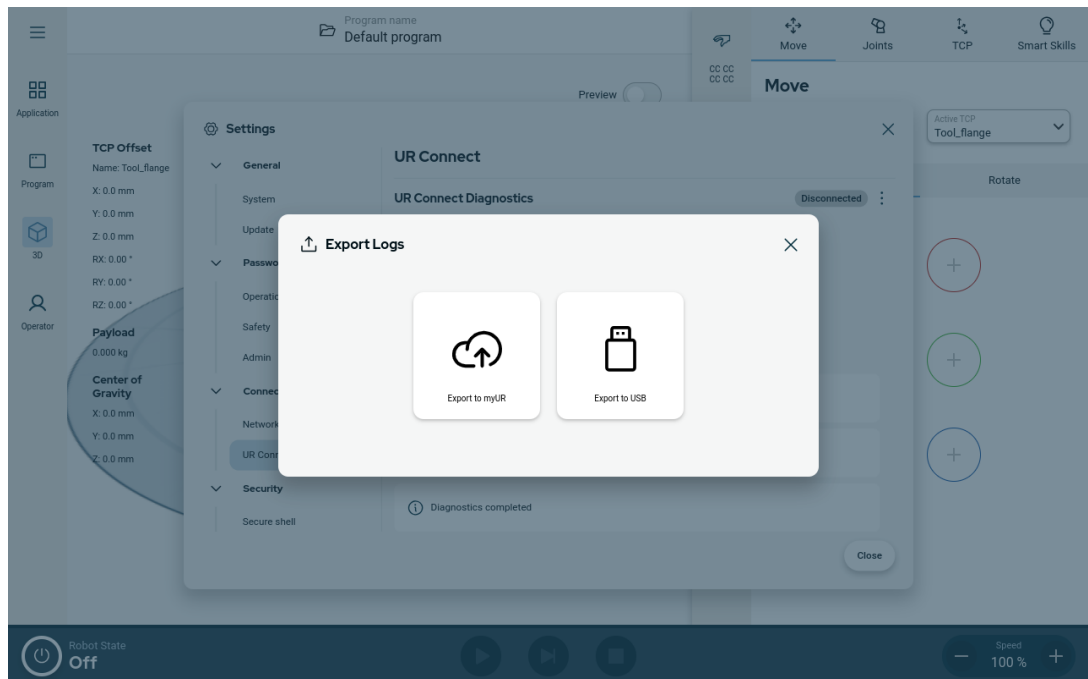
1. Vai a Impostazioni.
2. Vai a UR Connect.
3. Apri il menu kebab nell'angolo in alto a destra.
4. Seleziona "Diagnostica".



Esporta registri

È possibile esportare i registri di UR Connect dal software PolyScope X.

1. Vai a Impostazioni.
2. Vai a UR Connect.
3. Apri il menu kebab nell'angolo in alto a destra.
4. Seleziona "Esporta registri"
5. Seleziona "Esporta su myUR" o "Esporta su USB".



13. Valutazione dei rischi

Descrizione

La valutazione del rischio è un requisito che deve essere eseguito per l'applicazione. La valutazione del rischio dell'applicazione è responsabilità dell'integratore. L'utente può anche essere l'integratore.

Il robot è una macchina parzialmente completa; di conseguenza la sicurezza dell'applicazione del robot dipende dall'utensile/attuatore finale, dagli ostacoli e dalle altre macchine. La parte che realizza l'integrazione deve utilizzare le norme ISO 12100 e ISO 10218-2 per condurre la valutazione del rischio. La specifica tecnica ISO/TS 15066 può fornire ulteriori indicazioni per applicazioni collaborative. La valutazione dei rischi deve considerare tutte le attività svolte nel corso del ciclo di vita dell'applicazione del robot, incluse a titolo esemplificativo ma non esaustivo:

- Apprendimento del robot durante la configurazione e lo sviluppo dell'applicazione del robot
- Risoluzione dei problemi e manutenzione
- Funzionamento normale dell'applicazione del robot

Una valutazione dei rischi deve essere condotta **prima** che l'applicazione del robot sia attivata per la prima volta. La valutazione del rischio è un processo iterativo. Dopo aver installato fisicamente il robot, verificare i collegamenti, quindi completare l'integrazione. Parte della valutazione dei rischi comporta la determinazione delle impostazioni di configurazione di sicurezza, così come la necessità di ulteriori arresti di emergenza e/o altre misure di sicurezza richieste per l'applicazione specifica del robot.

Impostazioni di configurazione di sicurezza

L'identificazione delle impostazioni di configurazione della sicurezza corrette è una componente particolarmente importante dello sviluppo di applicazioni robotiche. L'accesso non autorizzato alla configurazione di sicurezza deve essere impedito abilitando e impostando la protezione tramite password.

**ATTENZIONE**

La mancata impostazione della protezione tramite password può causare lesioni o morte a causa di modifiche intenzionali o accidentali alle impostazioni di configurazione.

- Impostare sempre la protezione tramite password.
- Impostare un programma per la gestione delle password in modo che l'accesso sia consentito solo a persone in grado di comprendere l'effetto delle modifiche.

Alcune funzionalità di sicurezza sono progettate appositamente per le applicazioni collaborative di robot. Questa funzione può essere configurata tramite le impostazioni di configurazione della sicurezza. Tali impostazioni sono utilizzate per affrontare i rischi identificati nella valutazione del rischio dell'applicazione.

Le seguenti tre opzioni limitano il robot e di conseguenza possono influenzare il trasferimento di energia a una persona dal braccio del robot, dall'attuatore finale e dal pezzo in lavorazione.

- **Limitazione di forza e corrente:** consente la riduzione di forze di bloccaggio e pressioni esercitate dal robot nella direzione di movimento, in caso di collisione fra robot e operatore.
- **Limitazione della quantità di moto:** consente la riduzione di elevate energie transienti e forze di impatto in caso di collisione fra operatore e robot, riducendo la velocità di quest'ultimo.
- **Limitazione della velocità:** usata per garantire che la velocità sia inferiore al limite configurato.

Le seguenti impostazioni di orientamento vengono utilizzate per evitare movimenti e ridurre l'esposizione a spigoli vivi e sporgenze da parte di una persona.

- **Limitazione della posizione del giunto, del gomito e dell'utensile/attuatore finale:** utilizzata per ridurre i rischi associati a determinate parti del corpo: evita il movimento in direzione di testa e collo.
- **Limitazione dell'orientamento dell'utensile/attuatore finale:** utilizzata per ridurre i rischi associati a determinate aree e feature dell'utensile/attuatore finale e del pezzo in lavorazione. Evita che i bordi taglienti siano rivolti verso l'operatore, orientando i bordi taglienti verso l'interno del robot.

Rischi di prestazioni di arresto

Alcune funzionalità di sicurezza sono progettate appositamente per le applicazioni robotiche. Queste feature possono essere configurate tramite le impostazioni di configurazione della sicurezza. Sono utilizzate per la gestione dei rischi associati alle prestazioni di arresto dell'applicazione robotica.

Le seguenti impostazioni limitano il tempo di arresto e la distanza di arresto del robot per garantire che l'arresto si verifichi prima di raggiungere i limiti configurati. Entrambe le impostazioni influenzano automaticamente la velocità del robot per garantire che il limite non venga superato.

- **Limite del tempo di arresto:** utilizzato per limitare il tempo di arresto del robot.
- **Limite della distanza di arresto:** utilizzato per limitare la distanza di arresto del robot.

Se si utilizza una delle funzioni precedenti, non è necessario eseguire manualmente test periodici delle prestazioni di arresto. Il controllo di sicurezza del robot effettua un monitoraggio continuo.

Se il robot è installato in un'applicazione robotica in cui è impossibile eliminare o ridurre in modo ragionevole e sufficiente i rischi e pericoli utilizzando le funzioni di sicurezza integrate (ad es., in caso di utilizzo di un utensile/attuatore finale o un processo pericoloso), è necessario impostare un arresto di sicurezza.


ATTENZIONE

La mancata conduzione di una valutazione del rischio dell'applicazione può aumentare i rischi.

- Condurre sempre una valutazione del rischio dell'applicazione per valutare i rischi e l'uso improprio ragionevolmente prevedibili.

Per le applicazioni collaborative, la valutazione del rischio include i rischi prevedibili dovuti a collisioni e a un uso improprio ragionevolmente prevedibile.

La valutazione del rischio dovrebbe coprire:

- Gravità del danno
- Probabilità di insorgenza
- Possibilità di evitare la situazione pericolosa

Potenziali pericoli

Universal Robots identifica i potenziali rischi significativi sotto elencati come rischi che devono essere considerati dall'integratore. Altri rischi significativi possono essere associati a un'applicazione del robot specifica.

- Penetrazione della cute da parte di spigoli vivi e punti taglienti sull'utensile/attuatore finale o sul relativo innesto.
 - Penetrazione della cute da parte di spigoli vivi e punte affilate su ostacoli nelle vicinanze.
 - Contusioni provocate da contatto.
 - Distorsione o frattura ossea provocata da urti.
 - Conseguenze dovute a bulloni allentati che fissano il braccio del robot o l'utensile/attuatore finale.
 - Oggetti in caduta o proiettati dall'utensile/attuatore finale, ad es. a causa di presa insufficiente o interruzione di corrente.
 - Errata comprensione degli elementi controllati da più pulsanti di arresto di emergenza.
 - Impostazione errata dei parametri di configurazione di sicurezza.
 - Impostazioni errate dovute a modifiche non autorizzate ai parametri di configurazione di sicurezza.
-

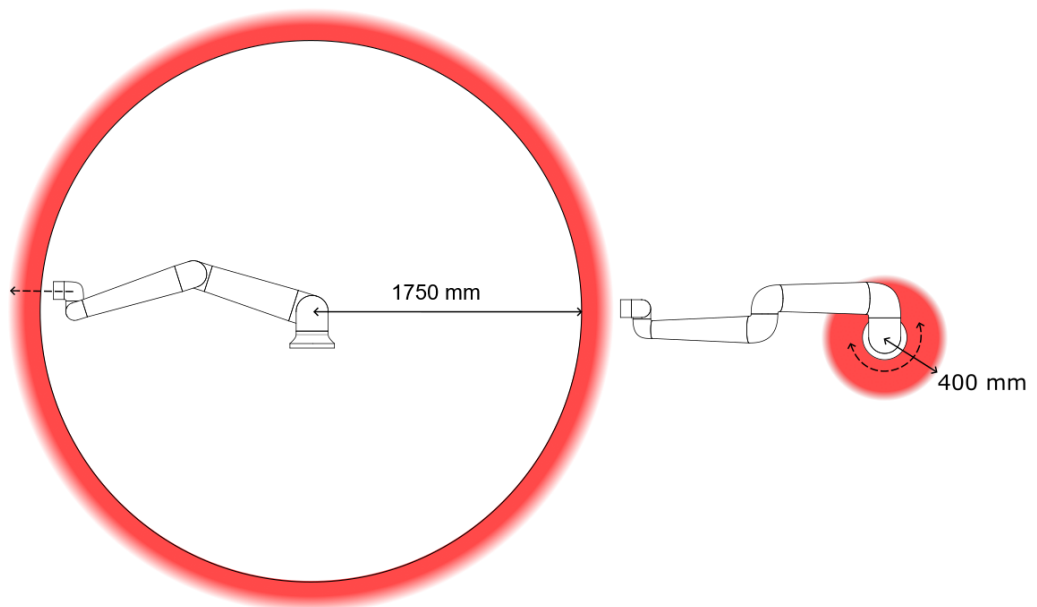
13.1. Pericolo di schiacciamento

Descrizione È possibile evitare i rischi di schiacciamento rimuovendo gli ostacoli in queste aree, posizionando diversamente il robot o utilizzando una combinazione di piani di sicurezza e limiti dei giunti per eliminare il rischio e impedire al robot di entrare in quest'area del suo spazio di lavoro.



ATTENZIONE

Posizionare il robot in determinate aree può comportare rischi di schiacciamento e conseguenti lesioni.



A causa delle proprietà fisiche del braccio del robot, determinate aree di lavoro richiedono una particolare attenzione in relazione al rischio di schiacciamento. Un'area (a sinistra) viene definita per i movimenti radiali, quando il giunto del polso 1 si trova ad almeno 1650 mm dalla base del robot. L'altra area (destra) si trova entro 400 mm dalla base del robot durante il movimento tangenziale.

13.2. Tempo di arresto e distanza di arresto

Descrizione

I dati grafici forniti per **Giunto 0 (base)**, **Giunto 1 (spalla)** e **Giunto 2 (gomito)** sono validi per la distanza di arresto e il tempo di arresto:

- Categoria 0
- Categoria 1
- Categoria 2

Il test sul **Giunto 0** è stato eseguito utilizzando un movimento in orizzontale, ovvero con asse di rotazione perpendicolare al suolo. Durante i test del **Giunto 1** e del **Giunto 2**, il robot ha seguito una traiettoria verticale in cui gli assi di rotazione erano paralleli al suolo e l'arresto è stato eseguito mentre il robot si stava spostando verso il basso. L'asse Y è la distanza dal punto di inizio dell'arresto alla posizione finale.



AVVISO

L'utente può impostare tempi e distanze di arresto massimi classificati in base alla sicurezza. Se vengono utilizzate le impostazioni definite dall'utente, la velocità del programma viene regolata in maniera dinamica allo scopo di essere sempre in linea con i limiti selezionati.

Giunto 0 (BASE)

Distanza di arresto in metri per il 33% di 8 kg.

Distanza di arresto in metri per il 66% di 8 kg.

Distanza di arresto in metri per il carico utile massimo di 8 kg

Distanza di arresto in metri per il carico utile espanso di 10 kg

Giunto 0 (BASE)

Tempo di arresto in secondi per il 33% di 8 kg.

Tempo di arresto in secondi per il 66% di 8 kg.

Tempo di arresto in secondi per il carico utile massimo di 8 kg.

Tempo di arresto in secondi per il carico utile espanso di 10 kg.

Giunto 1 (SPALLA)

Distanza di arresto in metri per il 33% di 8 kg.

Distanza di arresto in metri per il 66% di 8 kg

Distanza di arresto in metri per il carico utile massimo di 8 kg

Distanza di arresto in metri per il carico utile espanso di 10 kg

Giunto 1 (SPALLA)

Tempo di arresto in secondi per il 33% di 8 kg

Tempo di arresto in secondi per il 66% di 8 kg

Tempo di arresto in secondi per il carico utile massimo di 8 kg.

Tempo di arresto in secondi per il carico utile espanso di 10 kg.

Giunto 2 (GOMITO)

Distanza di arresto in metri per il 33% di 8 kg.

Distanza di arresto in metri per il 66% di 8 kg

Distanza di arresto in metri per il carico utile massimo di 8 kg

Distanza di arresto in metri per il carico utile espanso di 10 kg

Giunto 2 (GOMITO)

Tempo di arresto in secondi per il 33% di 8 kg



Tempo di
arresto in
secondi per il
66% di 8 kg

Tempo di
arresto in
secondi per il
carico utile
massimo di
8 kg

Tempo di
arresto in
secondi per il
carico utile
espanso di
10 kg

14. Eventi di emergenza

14.1. Arresto di emergenza

Descrizione

L'arresto di emergenza o E-stop è il pulsante rosso situato sul Teach Pendant. Premere il pulsante di arresto di emergenza per interrompere tutti i movimenti del robot. L'attivazione del pulsante di arresto di emergenza provoca un arresto di categoria uno (IEC 60204-1). Gli arresti di emergenza non sono arresti di sicurezza (ISO 12100).

Gli arresti di emergenza sono misure di protezione complementari che non prevencono le lesioni. La valutazione del rischio dell'applicazione robotica determina se occorrono altri pulsanti di arresto di emergenza. La funzione di arresto di emergenza e il dispositivo di azionamento devono essere conformi alla norma ISO 13850.

Dopo l'attivazione di un arresto di emergenza, il pulsante si blocca in quell'impostazione. Come tale, ogni volta che viene attivato un arresto di emergenza, deve essere ripristinato manualmente tramite il pulsante che ha avviato l'arresto.

Prima di ripristinare il pulsante di arresto di emergenza, è necessario esaminare visivamente la situazione e valutare il motivo per cui è stato inizialmente attivato l'arresto di emergenza. È richiesta la valutazione visiva di tutte le apparecchiature nell'applicazione. Una volta risolto il problema, ripristinare il pulsante di arresto di emergenza.

Per ripristinare il pulsante di arresto di emergenza

1. Tenere premuto il pulsante e ruotare in senso orario fino a quando il fermo si disinnesta.
Si dovrebbe percepire lo sblocco del fermo, che indica che il pulsante è stato ripristinato.
2. Verificare la situazione e se ripristinare l'arresto di emergenza.
3. Dopo aver ripristinato l'arresto di emergenza, ripristinare l'alimentazione del robot e riprendere il funzionamento.

14.2. Movimento senza potenza di azionamento

Descrizione

Nell'eventualità di un'emergenza, quando l'alimentazione del robot è impossibile o indesiderata, è possibile utilizzare l'arretramento forzato per spostare il braccio del robot.

L'arretramento forzato richiede di spingere, o tirare, il braccio del robot con forza per muovere il giunto. I bracci del robot più grandi possono richiedere più di un operatore per spostare il giunto.

Il freno di ciascun giunto è dotato di innesto a frizione che permette il movimento in presenza di un'elevata coppia di forzatura. L'arretramento forzato richiede una forza elevata e potrebbero essere necessari uno o più operatori per spostare il robot.

In situazioni di serraggio, sono necessari due o più operatori per eseguire l'arretramento forzato. In alcune situazioni, sono necessarie due o più persone per smontare il braccio del robot, se necessario.

Il personale che utilizza il robot UR deve essere addestrato a rispondere agli eventi di emergenza. Dovranno essere fornite informazioni supplementari in fase di integrazione.



ATTENZIONE

I rischi dovuti alla rottura o alla caduta di un braccio del robot non supportato possono causare lesioni o morte.

- Non smontare il robot durante un evento di emergenza.
- Sostenere il braccio del robot prima di rimuovere l'alimentazione.



AVVISO

Lo spostamento manuale del braccio del robot è previsto solo per emergenze e interventi di assistenza. Lo spostamento non necessario del braccio del robot può causare danni materiali.

- Non spostare il giunto di più di 160 gradi al fine di garantire che il robot possa trovare la sua posizione fisica originale.
- Non spostare alcun giunto più del necessario.

14.3. Collegamento morsetto: smontaggio

Descrizione



ATTENZIONE

I giunti privi di supporto possono cadere, provocando lesioni.

- Supportare i giunti durante la rimozione dei serraggi.



AVVISO

Il mancato supporto del/i giunto/i durante la rimozione dei serraggi può causare danni alle apparecchiature.

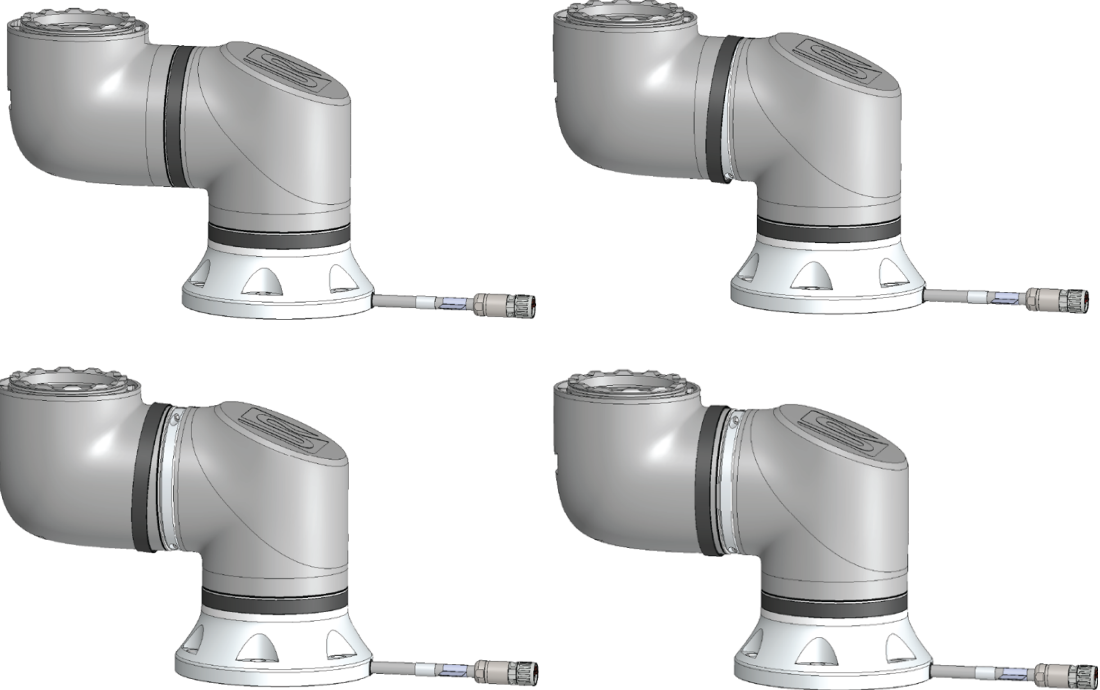
- Impedire la caduta del/i giunto/i durante la rimozione del/i serraggio/i effettuando una delle seguenti operazioni:
 - Prendere precauzioni per sostenere la parte che si sta rimuovendo.
 - Smontare il giunto mentre è abbassato.
 - Supportare con apparecchiature di sollevamento.

Il mancato collaudo del vecchio giunto prima della sua sostituzione può comportare danni a cose e/o apparecchiature.

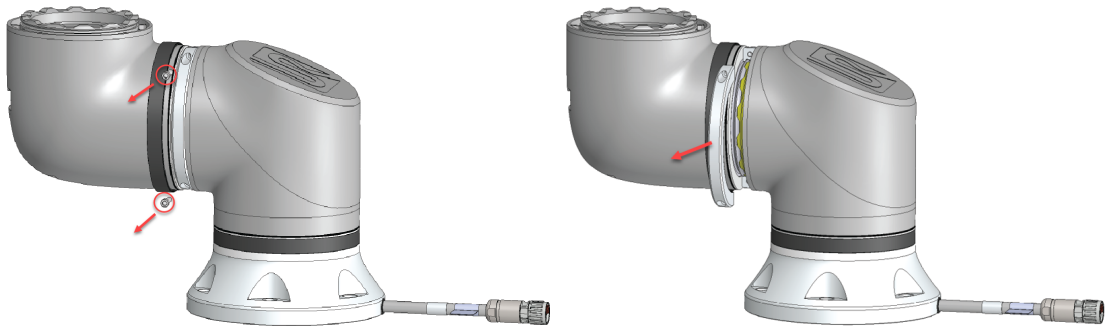
Eeguire sempre un collaudo di verifica del giunto prima di sostituire un giunto. Consultare la sezione Verifica del giunto nel manuale di servizio per maggiori informazioni.

Per smontare

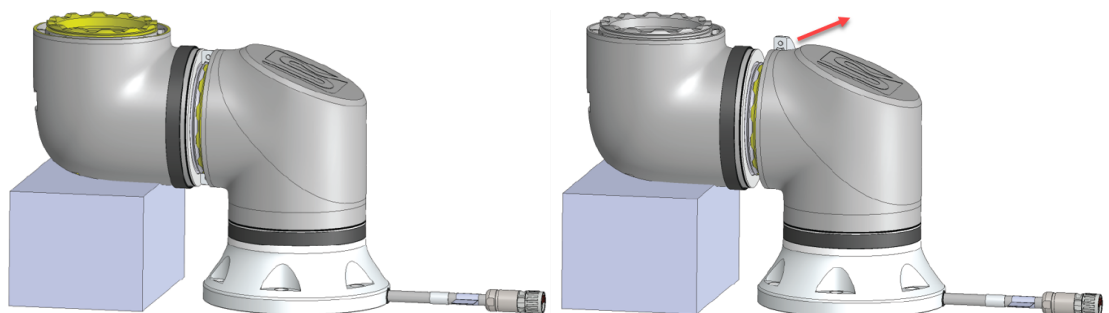
1. Collegare il bracciale ESD della confezione dei pezzi di ricambio o del kit di utensili a una superficie con messa a terra elettrica.
2. Rimuovere l'anello piatto nero.
È possibile utilizzare un paio di pinzette sottili o un piccolo cacciavite a taglio.



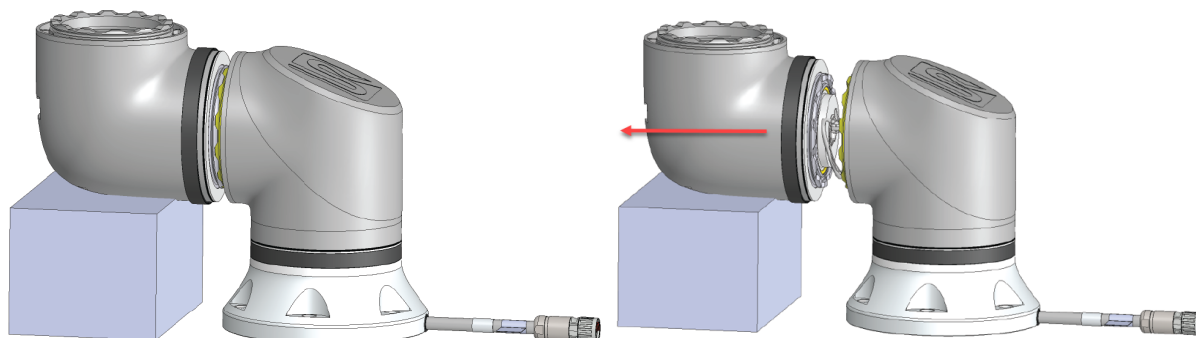
3. Rimuovere le viti e il morsetto da un lato.



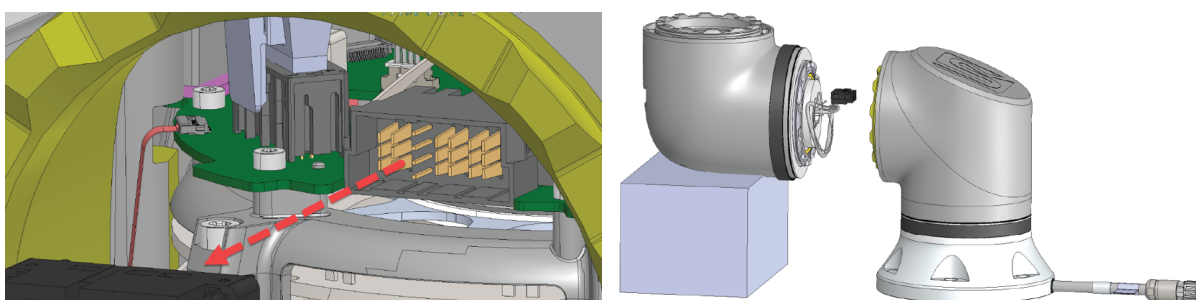
4. Supportare il giunto in fase di rimozione del secondo lato del morsetto.



5. Il giunto è ora allentato e può essere rimosso.



6. Scollegare delicatamente il connettore dal PCB sul giunto.



7. Il giunto è stato smontato.

14.4. Modalità operativa

Descrizione

È possibile accedere e attivare diverse modalità utilizzando il Teach Pendant o il server della dashboard. Se viene integrato un selettore di modalità esterno, quest'ultimo controlla le modalità, non PolyScope o il server della dashboard.

Modalità automatica Una volta attivata questa modalità, il robot può eseguire solo un programma di attività predefinite. Non è possibile modificare o salvare programmi e installazioni.

Modalità manuale Una volta attivata questa modalità, è possibile programmare il robot. È possibile modificare e salvare programmi e installazioni. Le velocità utilizzate in modalità manuale devono essere limitate per evitare lesioni. Quando il robot funziona in modalità manuale, è possibile che una persona si trovi nel raggio d'azione del robot. La velocità deve essere limitata al valore appropriato per la valutazione del rischio dell'applicazione.



ATTENZIONE

Potrebbero verificarsi infortuni se la velocità utilizzata con il funzionamento del robot in modalità manuale è troppo alta.

Modalità di ripristino Questa modalità si attiva quando si verifica la violazione di un limite di sicurezza incluso nella serie di limiti attivi e il braccio del robot esegue un arresto di categoria 0. Se un limite di sicurezza attivo, ad es. un limite di posizione giunto o un limite di sicurezza, è già stato violato quando il braccio del robot si accende, questo si avvia in modalità di Ripristino. Ciò consente di riportare il braccio del robot entro i limiti di sicurezza. In modalità di recupero, il movimento del braccio del robot è limitato da un limite fisso che non è possibile personalizzare.

Modalità manuale ad alta velocità Quando questa modalità è abilitata, è possibile superare temporaneamente il limite di velocità predefinito dell'utensile e del gomito. Il robot esegue un arresto di sicurezza in modalità manuale se un dispositivo di abilitazione a tre posizioni è configurato e rilasciato (non premuto) o completamente compresso.

Per passare dalla modalità automatica alla modalità manuale, rilascia completamente il dispositivo di abilitazione a tre posizioni, quindi premilo nuovamente per consentire al robot di muoversi. Quando si utilizza la modalità manuale ad alta velocità, utilizzare i limiti dei giunti di sicurezza o i piani di sicurezza per limitare lo spazio di movimento del robot.



AVVISO

Dopo cinque minuti di inattività, il limite di velocità viene reimpostato sul valore predefinito.

Per abilitare la modalità manuale ad alta velocità

1. Toccare **Applicazione** e selezionare **Sicurezza**.
2. Accedere alla pagina Dispositivo di abilitazione a tre posizioni.
3. Nella pagina, far scorrere il pulsante per abilitare la modalità ad alta velocità manuale.

Cambio di modalità

Modalità operativa	Manuale	Automatico
Cursore scorrevole della velocità	x	x
Sposta il robot con +/- nella scheda Muovi	x	
Freedrive	x	
Esegui programmi	Velocità ridotta* **	x
Modifica e salva programma	x	

*Quando l'alimentazione dell'utensile è abilitata, viene implementato un tempo di avvio graduale di 400 ms che consente di collegare un carico capacitivo di 8000 uF all'alimentazione dell'utensile all'avvio. Non è consentito l'inserimento a caldo del carico capacitivo.

**Se è configurato un dispositivo di abilitazione a tre posizioni, il robot funziona a velocità manuale ridotta a meno che non sia abilitata la modalità manuale ad alta velocità


ATTENZIONE

- Tutti gli arresti di sicurezza sospesi devono essere ripristinati alla funzionalità completa prima di selezionare la Modalità automatica.
- Ove possibile, la modalità manuale deve essere utilizzata solo quando tutto il personale si trova al di fuori dello spazio di arresto di sicurezza.
- Se si utilizza un selettore di modalità esterno, il selettore deve essere posizionato al di fuori dello spazio di arresto di sicurezza.
- Nessuno deve entrare o trovarsi all'interno dello spazio di arresto di sicurezza in modalità automatica, a meno che non venga utilizzato l'arresto di sicurezza o l'applicazione collaborativa non sia convalidata per la limitazione di potenza e forza (PFL).

Dispositivo di abilitazione a tre posizioni

Quando si utilizza un dispositivo di abilitazione a tre posizioni e il robot è in modalità manuale, il movimento richiede la pressione del dispositivo di abilitazione a tre posizioni in posizione centrale. Il dispositivo di abilitazione a tre posizioni non ha effetto in modalità automatica.

**AVVISO**

- Alcune dimensioni del robot UR potrebbero non essere dotate di un dispositivo di abilitazione a tre posizioni. Se la valutazione del rischio richiede il dispositivo di abilitazione, è necessario utilizzare un Teach Pendant 3PE.

Per la programmazione è consigliato un Teach Pendant 3PE (3PE TP). Se un'altra persona può trovarsi all'interno dello spazio di arresto di sicurezza in modalità manuale, è possibile integrare e configurare un dispositivo aggiuntivo per l'uso da parte della persona aggiuntiva.

Cambiare modalità

Per passare da una modalità all'altra, nell'interfaccia destra, selezionare l'icona del profilo per visualizzare la sezione Modalità.

- Automatico indica che la modalità operativa del robot è impostata su Automatico.
- Manuale indica che la modalità operativa del robot è impostata su Manuale.

PolyScope X è automaticamente in modalità Manuale quando è abilitata la configurazione I/O di sicurezza con dispositivo di abilitazione a tre posizioni.

15. Trasporto

Descrizione Trasportare il robot solo nell'imballaggio originale. Conservare il materiale di imballaggio in un luogo asciutto se si desidera spostare il robot in un secondo tempo. Quando si sposta il robot dal suo imballaggio al luogo di installazione, tenere entrambi i tubi del braccio del robot contemporaneamente. Mantenere il robot in posizione fino a quando tutti i bulloni di fissaggio sulla base del robot siano stati serrati saldamente. Sollevare l'unità di controllo dalla sua impugnatura.



ATTENZIONE

Tecniche di sollevamento errate o l'uso di apparecchiature di sollevamento scorrette possono causare lesioni.

- Assicurarsi di non sovraccaricare la schiena o altre parti del corpo quando si solleva l'apparecchiatura.
- Utilizzare dei dispositivi di sollevamento appropriati.
- Si devono rispettare tutte le normative locali e nazionali per il sollevamento.
- Accertarsi di montare il robot seguendo le istruzioni nel capitolo Interfaccia meccanica.



AVVISO

Se il robot viene trasportato come applicazione assemblata con qualsiasi apparecchiatura esterna, si applica quanto segue:

- Il trasporto del robot senza la sua confezione originale renderà nulle tutte le garanzie di Universal Robots A/S.
- Se il robot viene trasportato collegato a un'applicazione/installazione di terze parti, seguire le raccomandazioni per il trasporto del robot senza l'imballaggio di trasporto originale.

Clausola di esonero da responsabilità

Universal Robots declina qualsiasi responsabilità per i danni causati durante il trasporto dei dispositivi.

Visualizzare le raccomandazioni per il trasporto senza imballaggio all'indirizzo: universal-robots.com/manuals

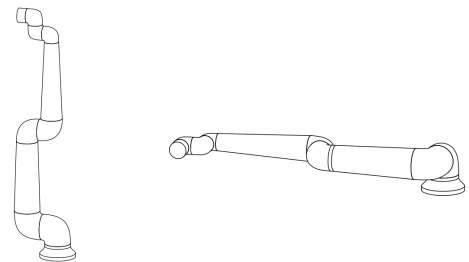
- Descrizione** Universal Robots raccomanda sempre di trasportare il robot nel suo imballaggio originale.
- Queste raccomandazioni sono stilate in modo da ridurre le vibrazioni indesiderate nei giunti e nei sistemi frenanti e ridurre la rotazione del giunto.
- Se il robot viene trasportato senza l'imballaggio originale, fai riferimento alle seguenti linee guida:
- Piegare il robot il più possibile - non trasportare il robot nella posizione di singolarità.
 - Spostare il centro di gravità del robot il più vicino possibile alla base.
 - Fissare ciascun tubo a una superficie solida su due punti diversi del tubo.
 - Fissare rigidamente su 3 assi qualsiasi attuatore terminale collegato.

Trasporto

Piegare il robot il più possibile.



Non trasportare in posizione estesa.
(posizione di singolarità)



Fissare i tubi a una superficie solida.
Fissare l'attuatore finale collegato su 3 assi.



15.1. Stoccaggio del Teach Pendant

- Descrizione** L'operatore deve comprendere chiaramente quali sono gli effetti dell'e-Stop sul Teach Pendant quando viene premuto. Ad esempio, può crearsi confusione in caso di installazione con più robot. È necessario chiarire se l'e-Stop sul Teach Pendant arresta l'intera installazione o solo il robot collegato.
- In caso di confusione, riporre il Teach Pendant in modo che il pulsante e-Stop non sia visibile o utilizzabile.

16. Manutenzione e riparazione

Descrizione

Qualsiasi lavoro di manutenzione, ispezione e calibrazione deve essere condotto in conformità con tutte le istruzioni di sicurezza contenute in questo manuale, il Service Manual UR e conformemente alle disposizioni locali.

I lavori di riparazione devono essere eseguiti da Universal Robots. Individui designati dal cliente e qualificati possono eseguire interventi di manutenzione, a condizione che seguano il Manuale di servizio.

Sicurezza per la manutenzione

Lo scopo della manutenzione e della riparazione è garantire che il sistema continui a funzionare come previsto.

In caso di intervento sul braccio del robot o sull'unità di controllo, osservare le seguenti avvertenze e procedure di sicurezza.



ATTENZIONE

La mancata osservanza di una delle pratiche di sicurezza elencate di seguito può provocare lesioni.

- Scollegare il cavo di alimentazione principale dal fondo dell'unità di controllo per assicurarsi che sia completamente disconnesso dall'alimentazione. Disconnettere qualsiasi altra fonte di energia collegata al braccio del robot o all'unità di controllo. Prendere le precauzioni necessarie al fine di evitare che altre persone possano collegare l'alimentazione del sistema mentre si esegue la riparazione.
- Controllare la messa a terra prima di collegare nuovamente l'alimentazione al sistema.
- Osservare le norme ESD quando si smontano parti del braccio del robot o dell'unità di controllo.
- Evitare l'ingresso di acqua o polvere nel braccio del robot o nell'unità di controllo.

Sicurezza per la manutenzione**ATTENZIONE**

Se non si lascia lo spazio necessario per alloggiare l'unità di controllo con lo sportello completamente aperto, si possono verificare lesioni.

- Prevedere almeno 915 mm di spazio per consentire allo sportello dell'unità di controllo di aprirsi completamente, fornendo l'accesso per la manutenzione.

**ATTENZIONE: ELETTRICITÀ**

Disconnettere l'alimentazione dell'unità di controllo troppo rapidamente dopo lo spegnimento può provocare lesioni dovute a rischi elettrici.

- Evitare di smontare l'alimentatore all'interno dell'unità di controllo, poiché all'interno di questi alimentatori possono essere presenti tensioni elevate (fino a 600 V) per diverse ore dopo lo spegnimento dell'unità di controllo.

Dopo le attività di risoluzione dei problemi, manutenzione e riparazione, assicurarsi che i requisiti di sicurezza siano soddisfatti. Rispettare le normative nazionali o regionali in materia di sicurezza sul lavoro. Anche il corretto funzionamento di tutte le impostazioni delle funzioni di sicurezza deve essere testato e convalidato.

Interrompere e contrassegnare

I robot UR possono essere depotenziati e bloccati nello stato depotenziato. Ciò serve a controllare l'energia pericolosa legata alle attività di installazione, manutenzione o riparazione del robot, dell'applicazione robotica o della cella del robot. Per eseguire l'"Interruzione" o il "controllo dell'energia pericolosa" dell'alimentazione del robot, è possibile utilizzare un blocco della spina di alimentazione al fine di evitare che il cavo di alimentazione venga ricollegato all'unità di controllo, come Blocco spina Brady 148081 per IEC.

**ATTENZIONE: ELETTRICITÀ**

L'esposizione a energia pericolosa o il rilascio di energia pericolosa contenuta nell'unità può provocare scosse elettriche e lesioni gravi.

- Utilizzare un dispositivo di interruzione della spina di alimentazione al fine di evitare che il cavo di alimentazione venga ricollegato all'unità di controllo. Ad esempio, vedere Dispositivo di interruzione spina Brady 148081 per spina IEC o equivalente.

Dopo le attività di risoluzione dei problemi, manutenzione e riparazione, assicurarsi che i requisiti di sicurezza siano soddisfatti. Rispettare le normative nazionali o regionali in materia di sicurezza sul lavoro. Anche il corretto funzionamento di tutte le impostazioni delle funzioni di sicurezza deve essere testato e convalidato.

16.1. Test delle prestazioni di arresto

Descrizione Testare periodicamente per determinare se le prestazioni di arresto sono degradate. L'aumento dei tempi di arresto può richiedere la modifica dell'arresto di sicurezza, eventualmente con modifiche all'installazione. Se le funzioni di sicurezza del tempo di arresto e/o della distanza di arresto vengono utilizzate e sono alla base della strategia di riduzione del rischio, non è richiesto alcun monitoraggio o test delle prestazioni di arresto. Il robot effettua un monitoraggio continuo.

16.2. Pulizia e ispezione del braccio del robot

Descrizione Nell'ambito della manutenzione regolare, il braccio del robot può essere pulito, conformemente alle raccomandazioni del presente manuale e ai requisiti locali.

Metodi di pulizia

Per la rimozione di polvere, sporco oppure olio sul braccio del robot e/o sul Teach Pendant, è sufficiente utilizzare un panno unitamente a uno dei detergenti indicati di seguito.

Preparazione della superficie: prima di applicare le soluzioni riportate di seguito, potrebbe essere necessario preparare le superfici rimuovendo eventuale sporco o detriti.

Detergenti:

- Acqua
- Alcool isopropilico al 70%
- Alcool etilico al 10%
- Nafta al 10% (utilizzare per rimuovere il grasso.)

Applicazione: la soluzione viene generalmente applicata sulla superficie da pulire utilizzando un flacone spray, una spazzola, una spugna o un panno. Può essere applicata direttamente o diluita ulteriormente a seconda del livello di contaminazione e del tipo di superficie da pulire.

Agitazione: per macchie ostinate o aree molto sporche, la soluzione può essere agitata utilizzando una spazzola, un raschietto o altri mezzi meccanici per facilitare la rimozione dei contaminanti.

Applicazione prolungata: ove necessario, la soluzione viene lasciata riposare sulla superficie per un massimo di 5 minuti per penetrare e dissolvere efficacemente i contaminanti.

Risciacquo: dopo l'applicazione prolungata, la superficie viene generalmente sciacquata accuratamente con acqua per rimuovere i contaminanti disciolti e qualsiasi residuo di detergente. È essenziale garantire un risciacquo accurato al fine di evitare che eventuali residui provochino danni o rappresentino un pericolo per la sicurezza.

Asciugatura: infine, la superficie pulita può essere lasciata asciugare all'aria o essere asciugata con un panno.

**ATTENZIONE**

EVITARE DI USARE CANDEGGINA in qualsiasi soluzione detergente diluita.

**ATTENZIONE**

Il grasso è irritante e può causare una reazione allergica. Il contatto, l'inalazione o l'ingestione possono causare malattie o lesioni. Onde evitare malattie o lesioni, attenersi a quanto segue:

- **PREPARAZIONE:**
 - Assicurarsi che l'area sia ben ventilata.
 - Evitare di consumare alimenti o bevande in prossimità del robot e dei detergenti.
 - Assicurarsi che sia presente una stazione per il lavaggio degli occhi nelle vicinanze.
 - Ottenere gli EPP necessari (guanti, protezioni per gli occhi)
- **INDOSSARE:**
 - Guanti protettivi: guanti resistenti all'olio (Nitrile) impermeabili e resistenti al prodotto.
 - Si raccomanda di proteggere gli occhi al fine di prevenire il contatto accidentale di grasso con gli occhi.
- **NON INGERIRE.**
- In caso di
 - contatto con la pelle, lavare con acqua e un detergente delicato
 - reazione cutanea, consultare un medico
 - contatto con gli occhi, utilizzare una stazione di lavaggio per gli occhi e consultare un medico.
 - inalazione di vapori o ingestione di grasso, consultare un medico
- Dopo l'ingrassaggio
 - pulire le superfici di lavoro contaminate.
 - smaltire in modo responsabile gli stracci o la carta usati per la pulizia.
- È vietato il contatto con bambini e animali.

Piano di ispezione del braccio del robot

La tabella seguente è una lista di controllo del tipo di ispezioni raccomandate da Universal Robots. Svolgere regolarmente le ispezioni, come consigliato nella tabella. Tutte le parti referenziate che si trovano in uno stato inaccettabile devono essere corrette o sostituite.

Tipo di azione di ispezione			Intervallo		
			Mensile	Biennale	Annuale
1	Controllare gli anelli piatti	V		X	
2	Controllare il cavo del robot	V		X	
3	Controllare la connessione del cavo del robot	V		X	
4	Controllare i bulloni di montaggio del braccio del robot *	F	X		
5	Controllare i bulloni di montaggio dell'utensile *	F	X		
6	Imbracatura rotonda	F			X

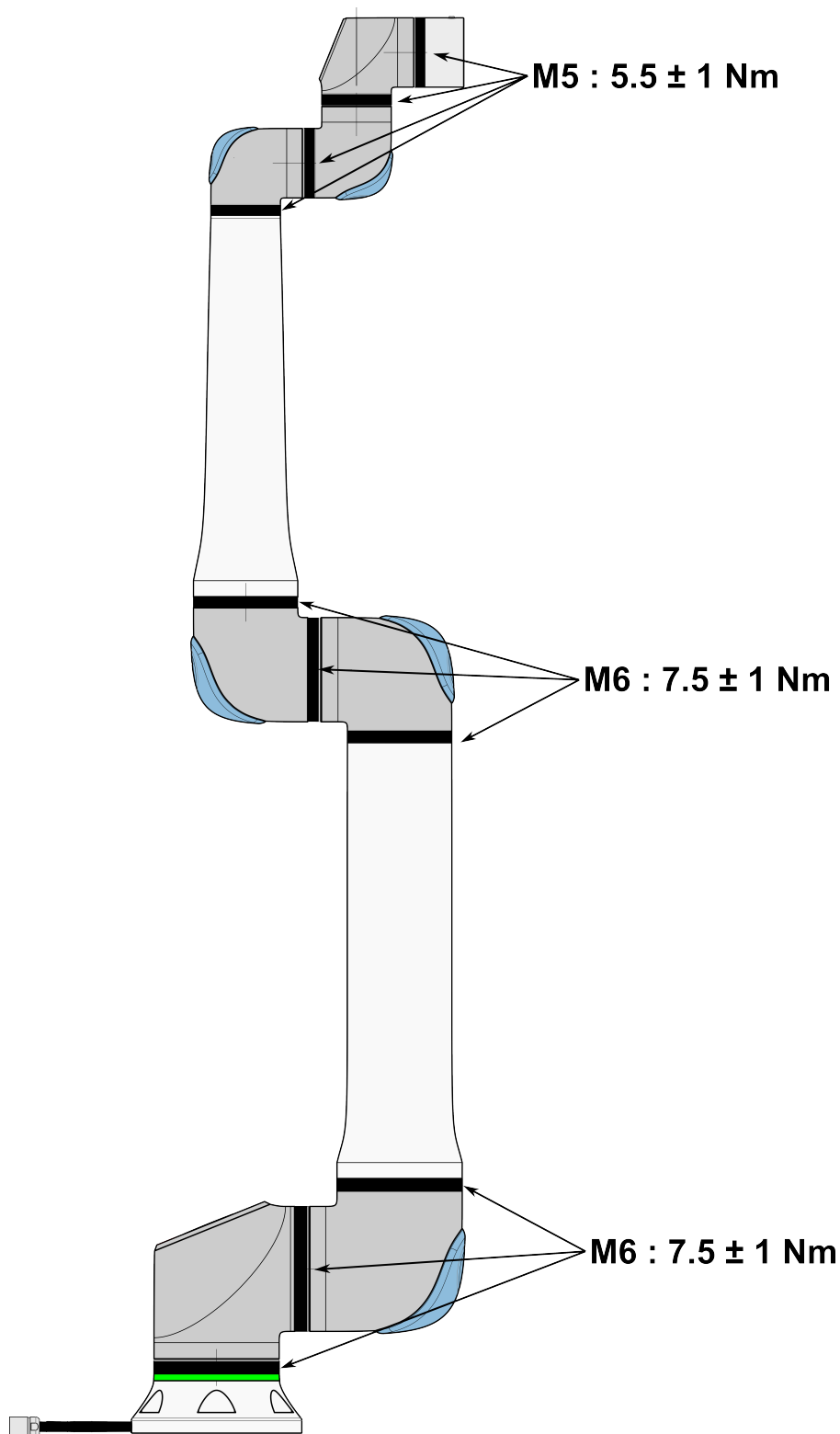
Piano di
ispezione del
braccio del
robot



AVVISO

L'uso di aria compressa per pulire il braccio del robot può danneggiare i componenti del braccio del robot.

- Non utilizzare mai aria compressa per pulire il braccio del robot.



Piano di ispezione del braccio del robot

1. Spostare il braccio del robot in posizione ZERO, se possibile.
2. Spegnerlo e scollegare il cavo di alimentazione dall'unità di controllo.
3. Ispezionare il cavo tra l'unità di controllo e il braccio del robot per rilevare possibili danni.
4. Controllare che i bulloni di montaggio della base siano serrati correttamente.
5. Controllare che i bulloni della flangia dell'utensile siano serrati correttamente.
6. Ispezionare gli anelli piatti per verificarne l'usura e il danneggiamento.
 - Sostituire gli anelli piatti in caso di usura o danneggiamento.

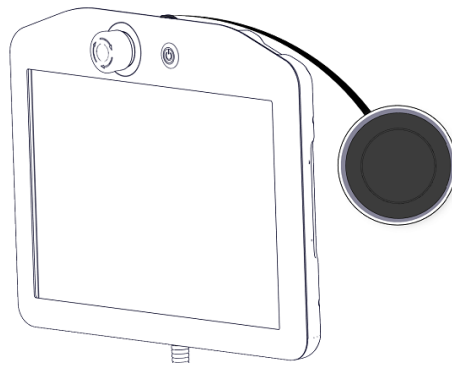


AVVISO

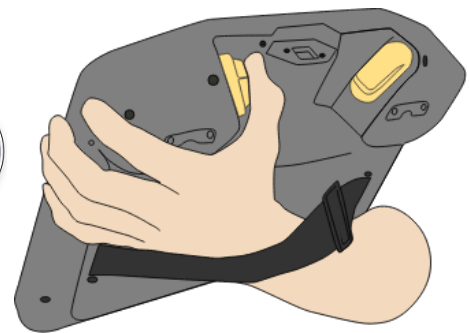
Se si osserva un danno su un robot entro il periodo di garanzia, contattare il distributore presso il quale è stato acquistato il robot.

Ispezione

1. Smontare qualsiasi utensile o attacco o impostare il TCP/carico utile/CdG secondo le specifiche dell'utensile.
2. Per spostare il braccio del robot in modalità Freedrive:
 - Su un Teach Pendant 3PE, premere rapidamente e leggermente, rilasciare, premere nuovamente leggermente e tenere premuto il pulsante 3PE in questa posizione.

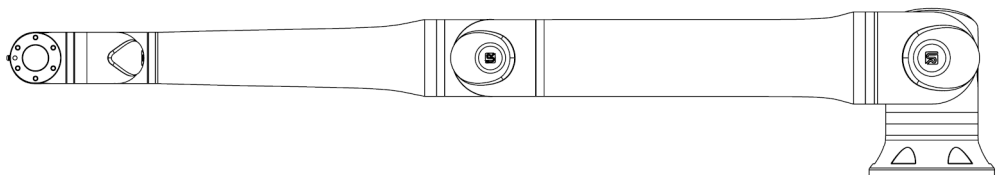


Pulsante di accensione



Pulsante 3PE

3. Tirare/Spingere il robot in posizione orizzontale estesa e rilasciarlo.



4. Verificare che il braccio del robot possa mantenere la posizione senza supporto e senza attivare Freedrive.

17. Smaltimento e rispetto per l'ambiente

Descrizione

I robot Universal Robots devono essere smaltiti in conformità a legislazioni, normative e standard nazionali in vigore. questa responsabilità ricade sul proprietario del robot.

I robot UR vengono costruiti facendo uso limitato di sostanze pericolose, al fine di tutelare l'ambiente, secondo quanto stabilito dalla Direttiva europea RoHS 2011/65/UE. Se i robot (braccio del robot, unità di controllo, Teach Pendant) vengono restituiti a Universal Robots Denmark, lo smaltimento è organizzato da Universal Robots A/S.

La commissione di smaltimento per i robot UR venduti sul mercato danese è prepagata a DPA-system da Universal Robots A/S. Gli importatori in Paesi coperti dalla Direttiva europea WEEE 2012/19/UE devono effettuare un'iscrizione a parte al registro nazionale WEEE del rispettivo Paese. Il costo tipicamente è inferiore a 1€ per robot.

Puoi trovare un elenco dei registri nazionali qui: <https://www.ewrn.org/national-registers>.
Ottieni informazioni sulla conformità globale qui: <https://www.universal-robots.com/download>.

Sostanze nel robot UR**Braccio del robot**

- Tubi, flangia di base, staffa di montaggio utensile: alluminio anodizzato
- Alloggiamenti dei giunti: alluminio verniciato a polvere
- Anelli di tenuta a fascia neri: gomma AEM
 - collettore supplementare sotto fascia nera: plastica nera stampata
- Coperchi di chiusura/Tappi: plastica PC/ASA
- Componenti meccanici minori come viti, dadi, distanziali (acciaio, ottone e plastica)
- Fasci di cavi con fili di rame e componenti meccanici minori, ad es. viti, dadi, distanziali (acciaio, ottone e plastica)

Giunti del braccio del robot (interno)

- Ingranaggi: acciaio e grasso (dettagliati nel manuale di servizio)
- Motori: nucleo in ferro con fili di rame
- Fasci di fili con fili di rame, PCB, componenti elettronici vari e componenti meccanici minori
- Le tenute per giunti e gli O-ring contengono una piccola quantità di PFAS, un composto di PTFE (comunemente noto come Teflon™).
- Grasso: olio sintetico + minerale con un addensante di sapone complesso al litio o urea. Contiene molibdeno.
 - A seconda del modello e della data di produzione, il colore del grasso potrebbe essere giallo, magenta, rosa scuro, rosso, verde.
 - Il manuale di servizio dettaglia le precauzioni di manipolazione e le schede tecniche di sicurezza del grasso

Unità di controllo

- Alloggiamento (involucro): acciaio verniciato a polvere
 - Unità di controllo standard
- Alloggiamento in lamiera di alluminio (interno all'alloggiamento). Questo è anche l'alloggiamento del controller OEM.
 - Unità di controllo standard e controller OEM.
- Fasci di cavi con fili di rame, PCB, vari componenti elettronici, connettori in plastica e componenti meccanici minori, ad esempio viti, dadi, distanziali (acciaio, ottone e plastica)
- Una batteria al litio è montata su un PCB. Consultare il manuale di assistenza per ottenere informazioni sulla modalità di rimozione.

18. Dichiarazioni e certificazioni

18.1. Dichiarazione di Incorporazione (originale)

TBD

18.2. Dichiarazioni e certificati

Traduzione delle istruzioni originali

TBD per UR8 Long e UR18v1

18.3. Certificazioni UR8 Long

Descrizione


La certificazione di terze parti è volontaria. Tuttavia, per fornire il miglior servizio agli integratori di robot, Universal Robots sceglie di certificare i propri robot presso gli istituti di test riconosciuti sottoelencati.

È possibile trovare le copie di tutti i certificati nel capitolo: Certificati.


Certificato

 EN ISO 10218-1 EN ISO 13849-1 www.tuv.com ID 0007000000	TUV Rheinland	Certificati di TÜV Rheinland in conformità con EN ISO 10218-1 e EN ISO 13849-1. TÜV Rheinland è sinonimo di sicurezza e qualità praticamente in tutti i settori di attività e della vita. Fondata 150 anni fa, l'azienda è uno dei principali fornitori di servizi di test al mondo.
 TÜV Rheinland®	TÜV Rheinland del Nord America	In Canada, il Codice elettrico canadese, CSA 22.1, Articolo 2-024 richiede che l'apparecchiatura sia certificata da un ente di controllo approvato dallo Standards Council of Canada.
	CHINA RoHS	I robot Universal Robots e-Series adempiono i metodi di gestione CHINA RoHS per il controllo dell'inquinamento da parte di prodotti informatici elettronici.
	Sicurezza KCC	I robot Universal Robots e-Series sono stati valutati e sono conformi agli standard di sicurezza del marchio KCC.
	Registrazione KC	I robot Universal Robots e-Series sono stati sottoposti a valutazione di conformità per l'utilizzo in un ambiente di lavoro. Pertanto, sussiste il rischio di interferenze radio in caso di utilizzo in ambienti domestici.
	Delta	Le prestazioni dei robot Universal Robots e-Series vengono testate da DELTA.

Certificazione di fornitori terzi

	Ambiente	Come stipulato dai nostri fornitori, i pallet per le spedizioni dei robot Universal Robots e-Series adempiono i requisiti danesi ISMPM-15 per la produzione di materiale di packaging in legno e sono contrassegnati nel rispetto di questo programma.
---	----------	--

Certificazione di test del produttore

	Universal Robots	I robot Universal Robots e-Series vengono sottoposti a continui test interni e a procedure di fine linea. I processi di test di UR vengono sottoposti a continue revisioni e miglioramenti.
---	------------------	---

**Dichiarazioni
conformi alle
direttive UE**

Sebbene le direttive UE siano pertinenti all'Europa, alcuni Paesi extraeuropei riconoscono e/o richiedono la conformità alle dichiarazioni UE. Le direttive europee sono disponibili nella home page ufficiale: <http://eur-lex.europa.eu>.

Secondo la Direttiva macchine, i robot Universal Robots sono macchine parzialmente complete e pertanto non presentano il marchio CE.

La Dichiarazione di incorporazione (DOI) ai sensi della Direttiva macchine si trova nel capitolo: Dichiarazioni e certificati.

18.4. Certificati UR8 Long

TUV Rheinland	TBD
China RoHS	TBD
Sicurezza KC	TBD
Registrazione KC	TBD
Ambiente	TBD

19. Tabella sulle funzioni di sicurezza

Descrizione

Le funzioni di sicurezza e le I/O di sicurezza di Universal Robots sono PLd Categoria 3 (ISO 13849-1), laddove ogni funzione di sicurezza ha un valore PFH_D inferiore a 1.8E-07. I valori PFH_D sono stati aggiornati in modo da garantire una maggiore flessibilità di progettazione per la resilienza della catena di approvvigionamento. Per le descrizioni delle funzioni di sicurezza (FS), vedere: [Funzioni e interfacce relative alla sicurezza](#). Per le I/O di sicurezza, la funzione di sicurezza risultante che include il dispositivo o l'apparecchiatura esterna è determinata dall'architettura complessiva e dalla somma di tutti i PFH_D, compresa la funzione di sicurezza del robot UR PFH_D.


AVVISO

Le tabelle delle funzioni di sicurezza presentate in questo capitolo sono semplificate. Puoi trovarne le versioni complete qui:

<https://www.universal-robots.com/support>

SF1 Arresto di emergenza (a norma ISO 13850)
Visualizza note a piè di pagina

Descrizione	Cosa succede?	Tolleranza	Processi influenzati
<p>Premendo il pulsante Estop sul pendente¹ o l'Estop esterno (se si utilizza l'ingresso di sicurezza Estop) si ottiene un Arresto Cat 1³ con rimozione dell'alimentazione dagli attuatori del robot e dalle I/O dell'utensile. Comando¹ tutti i giunti si fermano e quando tutti i giunti arrivano a uno stato di fermo monitorato, l'alimentazione viene rimossa.</p> <p>Per la valutazione della sicurezza funzionale integrata con un sistema di controllo di sicurezza esterno o un dispositivo di arresto di emergenza esterno collegato all'ingresso di arresto di emergenza, aggiungere il PFH di questo ingresso relativo alla sicurezza al PFH del valore PFH di questa funzione di sicurezza (minore di 1.8E-07).</p>	<p>Arresto di categoria 1 (IEC 60204-1)</p>	<p>--</p>	<p>Robot, comprese I/O dell'utensile del robot</p>

SF2 Arresto di sicurezza 4 (Arresto di protezione a norma ISO 10218-1)

Descrizione	Cosa succede?	Tolleranza	Processi influenzati
<p>Questa funzione di sicurezza è avviata da un dispositivo di protezione esterno che utilizza ingressi di sicurezza che avviano un arresto³ Cat 2. Le I/O dell'utensile non sono influenzate dall'arresto di sicurezza. Sono disponibili diverse configurazioni. Se è collegato un dispositivo di abilitazione, è possibile configurare l'arresto di sicurezza in modo che funzioni SOLO in modalità automatica. Vedere le funzioni Tempo di arresto e Distanza di sicurezza di arresto⁴. Per la sicurezza funzionale della funzione di sicurezza integrata completa, aggiungere il PFH del dispositivo di protezione esterno al PFH dell'Arresto di sicurezza.</p>	<p>Arresto di categoria 2 (IEC 60204-1) Arresto SS2 (come descritto in IEC 61800-5-2)</p>	<p>--</p>	<p>Robot</p>

**SF3 Limite
posizione
giunto
(limitazione
asse
flessibile)**

Descrizione	Cosa succede?	Tolleranza	Processi influenzati
Definisce i limiti superiori e inferiori per le posizioni consentite del giunto. Il tempo e la distanza di arresto non sono considerati in quanto il/i limite/i non sarà/anno violato/i. Ogni giunto può avere limiti specifici. Limita direttamente l'insieme delle posizioni consentite all'interno delle quali possono muoversi i giunti. Si imposta nella sezione dell'interfaccia utente dedicata alla sicurezza. È un mezzo di limitazione dell'asse flessibile e di limitazione dello spazio di sicurezza conformemente alla norma ISO 10218-1:2011, 5.12.3.	Non permette al movimento di superare i limiti impostati. La velocità potrebbe essere ridotta in modo che il movimento non superi alcun limite. Verrà avviato un arresto del robot per evitare il superamento di qualsiasi limite.	5°	Giunto (ciascuno)

**SF4 Limite
di velocità
giunto**

Descrizione	Cosa succede?	Tolleranza	Processi influenzati
Imposta un limite superiore per la velocità del giunto. Ogni giunto può avere un limite specifico. Questa funzione di sicurezza ha la massima influenza sul trasferimento di energia al momento del contatto (bloccante o transitorio). Limita direttamente l'insieme delle velocità consentite per i giunti. Si imposta nella sezione dell'interfaccia utente dedicata alla configurazione di sicurezza. Si usa per limitare i movimenti rapidi dei giunti, ad esempio i rischi legati alle singolarità.	Non permette al movimento di superare i limiti impostati. La velocità potrebbe essere ridotta in modo che il movimento non superi alcun limite. Verrà avviato un arresto del robot per evitare il superamento di qualsiasi limite.	1,15 °/s	Giunto (ciascuno)

**Limite di
coppia del
giunto**

Il superamento del limite di coppia del giunto interno (per ogni giunto) comporta un Cat 0³. Non è accessibile per l'utente; si tratta di un'impostazione di fabbrica. NON è mostrata come funzione di sicurezza e-Series perché non ci sono impostazioni utente e configurazioni utente.

SF5 Chiamata con vari nomi: Limite di posa, Limite dell'utensile, Limite di orientamento, Piani di sicurezza, Limiti di sicurezza

Descrizione	Cosa succede?	Tolleranza	Processi influenzati
Monitora la posa del TCP (posizione e orientamento) e impedisce il superamento del piano di sicurezza o del limite di posa del TCP. È possibile impostare più limiti di posa (flangia dell'utensile, gomito e fino a 2 punti di offset dell'utensile configurabili con un raggio) Orientamento limitato dalla deviazione dalla direzione Z della funzionalità della flangia dell'utensile O del TCP. Questa funzione di sicurezza è composta da due parti. Una parte è costituita dai piani di sicurezza per limitare le possibili posizioni del TCP. L'altra è il limite di orientamento TCP, che viene inserito sotto forma di direzione consentita e tolleranza. Questa funzione prevede zone di inclusione/esclusione TCP e polso grazie ai piani di sicurezza.	Non permette al movimento di superare i limiti impostati. La velocità delle coppie potrebbe essere ridotta in modo che il movimento non superi alcun limite. Verrà avviato un arresto del robot per evitare il superamento di qualsiasi limite. Non permette al movimento di superare i limiti impostati.	3° 40 mm	TCP Flangia utensile Gomito

SF6 Limite di velocità TCP e gomito

Descrizione	Cosa succede?	Tolleranza	Processi influenzati
Monitora la velocità del TCP e del gomito per evitare il superamento di un limite di velocità.	Non permette al movimento di superare i limiti impostati. La velocità delle coppie potrebbe essere ridotta in modo che il movimento non superi alcun limite. Verrà avviato un arresto del robot per evitare il superamento di qualsiasi limite. Non permette al movimento di superare i limiti impostati.	50 mm/s	TCP

SF7 Limite di forza (TCP e gomito)

Descrizione	Cosa succede?	Tolleranza	Processi influenzati
Il limite di forza è la forza esercitata dal robot nel TCP (punto centrale utensile) e nel "gomito". La funzione di sicurezza calcola continuamente le coppie consentite necessarie a garantire che ogni giunto rimanga entro il limite di forza definito sia per il TCP che per il gomito. I giunti controllano la loro uscita di coppia per rimanere all'interno dell'intervallo di coppia consentito. Ciò significa che le forze al TCP o al gomito rimarranno entro il limite di forza definito. Quando un arresto monitorato viene avviato dal limite di forza FS, il robot si fermerà, quindi "indietreggerà" fino a una posizione in cui il limite di forza non è stato superato. Poi si fermerà di nuovo.	Non permette al movimento di superare i limiti impostati. La velocità delle coppie potrebbe essere ridotta in modo che il movimento non superi alcun limite. Verrà avviato un arresto del robot per evitare il superamento di qualsiasi limite. Non permette al movimento di superare i limiti impostati.	25N	TCP

SF8 Limite di quantità di moto

Descrizione	Cosa succede?	Tolleranza	Processi influenzati
Il limite di quantità di moto è molto utile per limitare gli impatti transitori. Il limite di quantità di moto influisce sull'intero robot.	Non permette al movimento di superare i limiti impostati. La velocità delle coppie potrebbe essere ridotta in modo che il movimento non superi alcun limite. Verrà avviato un arresto del robot per evitare il superamento di qualsiasi limite. Non permette al movimento di superare i limiti impostati.	3kg m/s	Robot

SF9 Limite di potenza

Descrizione	Cosa succede?	Tolleranza	Processi influenzati
Questa funzione monitora il lavoro meccanico (somma delle coppie dei giunti per le velocità angolari dei giunti) eseguito dal robot, che influisce anche sulla corrente del braccio del robot e sulla velocità del robot. Questa funzione di sicurezza limita dinamicamente la corrente/coppia ma mantiene la velocità.	Limitazione dinamica della corrente/coppia	10W	Robot

SF10 Uscita Estop UR Robot

Descrizione	Cosa succede	Processi influenzati
<p>Quando è configurata un'uscita Robot <Estop> e si verifica un arresto del robot, le doppie uscite sono BASSE. Se non è stato avviato l'arresto del robot <Estop>, le doppie uscite sono alte. Gli impulsi non vengono utilizzati ma sono tollerati.</p> <p>Queste doppie uscite cambiano stato per qualsiasi Estop esterno collegato a ingressi di sicurezza configurabili in cui questo ingresso è configurato come input di arresto di emergenza.</p> <p>Per la valutazione di sicurezza funzionale integrata con un sistema di controllo esterno relativo alla sicurezza, aggiungere il PFH di questa uscita relativa alla sicurezza al PFH del sistema di controllo esterno relativo alla sicurezza.</p> <p>Per l'uscita Estop, la convalida viene eseguita sull'apparecchiatura esterna, poiché l'uscita UR è un input per questa funzione di sicurezza Estop esterna per apparecchiature esterne.</p> <p>NOTA: se si utilizza l'IMMI (Injection Moulding Machine Interface), l'uscita Estop UR Robot NON è collegata all'IMMI. Non vi è alcun segnale di uscita Estop inviato dal robot UR all'IMMI. Questa funzionalità serve a prevenire una condizione di arresto irrecuperabile.</p>	Le doppie uscite si abbassano in caso di Estop se sono impostate uscite configurabili	Connessione esterna alla logica e/o all'apparecchiatura

Per SF11, SF12, SF13, SF14 e SF17: le prestazioni di sicurezza funzionale integrate richiedono l'aggiunta di questo PFH al PFH della logica esterna (se presente) e dei suoi componenti.

**SF11 UR
Robot In
movimento:
uscita digitale**

Descrizione	Cosa succede	Processi influenzati
Ogni volta che il robot è in movimento (movimento in corso), le doppie uscite digitali sono BASSE. Le uscite sono ALTE quando non c'è movimento. La valutazione della sicurezza funzionale fa riferimento ai componenti interni del robot UR.	Se sono impostate uscite configurabili: - Quando il robot è in movimento (movimento in corso), le doppie uscite digitali sono BASSE. - Le uscite sono ALTE quando non c'è movimento.	Connessione esterna alla logica e/o all'apparecchiatura

**SF12UR
Robot Non
in arresto:
uscita digitale**

Descrizione	Processi influenzati
Quando il robot è in fase di ARRESTO (in fase di spegnimento o in condizione di fermo) le uscite digitali doppie sono ALTE. Quando le uscite sono BASSE, il robot NON è in fase di arresto e NON È in una condizione di fermo. La valutazione della sicurezza funzionale fa riferimento ai componenti interni del robot UR.	Connessione esterna alla logica e/o all'apparecchiatura

**SF13UR
Robot
Ridotta:
uscita digitale**

Descrizione	Processi influenzati
Quando il robot usa una configurazione ridotta (o la configurazione ridotta viene avviata), le uscite digitali doppie sono BASSE. Consultare i dati sottostanti. La valutazione della sicurezza funzionale fa riferimento ai componenti interni del robot UR. Le prestazioni di sicurezza funzionale integrate richiedono l'aggiunta di questo PFH al PFH della logica esterna (se presente) e dei suoi componenti.	Connessione esterna alla logica e/o all'apparecchiatura

**SF14 UR
Robot non
ridotta:
uscita digitale**

Descrizione	Processi influenzati
Quando il robot NON usa una configurazione ridotta (o la configurazione ridotta non viene avviata), le uscite digitali doppie sono BASSE. La valutazione della sicurezza funzionale fa riferimento ai componenti interni del robot UR. Le prestazioni di sicurezza funzionale integrate richiedono l'aggiunta di questo PFH al PFH della logica esterna (se presente) e dei suoi componenti.	Connessione esterna alla logica e/o all'apparecchiatura

**SF15
Limite del
tempo di
arresto**

Descrizione	Cosa succede?	Tolleranze	Processi influenzati
<p>Monitoraggio in tempo reale delle condizioni in modo da non superare il limite di tempo di arresto. La velocità del robot è limitata per garantire che non venga superato il limite di tempo di arresto.</p> <p>La capacità di arresto del robot nel/i movimento/i dato/i viene monitorata continuamente per impedire movimenti che supererebbero il limite di arresto. Se il tempo necessario per arrestare il robot rischia di superare il limite di tempo, la velocità di movimento viene ridotta per garantire che il limite non venga superato. Verrà avviato un arresto del robot per evitare il superamento del limite.</p> <p>La funzione di sicurezza esegue lo stesso calcolo del tempo di arresto per il/i movimento/i dato/i e avvia un arresto cat 0 se il limite di tempo di arresto sarà o è stato superato.</p>	<p>Non permette che il tempo di arresto effettivo superi il limite impostato. Provoca una diminuzione della velocità o un arresto del robot per NON superare il limite</p>	50 ms	Robot

**SF16 Limite della
distanza di
arresto**

Descrizione	Cosa succede?	Tolleranze	Processi influenzati
<p>Monitoraggio in tempo reale delle condizioni in modo da non superare il limite di distanza di arresto. La velocità del robot è limitata per garantire che non venga superato il limite della distanza di arresto.</p> <p>La capacità di arresto del robot nel/i movimento/i dato/i viene monitorata continuamente per impedire movimenti che supererebbero il limite di arresto. Se il tempo necessario per arrestare il robot rischia di superare il limite di tempo, la velocità di movimento viene ridotta per garantire che il limite non venga superato. Verrà avviato un arresto del robot per evitare il superamento del limite.</p> <p>La funzione di sicurezza esegue lo stesso calcolo della distanza di arresto per il/i movimento/i dato/i e avvia un arresto cat 0 se il limite di tempo di arresto sarà o è stato superato.</p>	<p>Non permette che il tempo di arresto effettivo superi il limite impostato. Provoca una diminuzione della velocità o un arresto del robot per NON superare il limite</p>	40 mm	Robot

**SF17
Posizione
principale di
sicurezza
"posizione
monitorata"**

Descrizione	Cosa succede?	Tolleranze	Processi influenzati
<p>Funzione di sicurezza che monitora un'uscita classificata di sicurezza, in modo tale da garantire che l'uscita possa essere attivata solo quando il robot si trova nella "posizione principale di sicurezza" configurata e monitorata.</p> <p>Se l'uscita viene attivata quando il robot non si trova nella posizione configurata, viene avviato un arresto cat 0.</p>	<p>L'"uscita posizione principale di sicurezza" può essere attivata solo quando il robot si trova nella "posizione principale di sicurezza" configurata</p>	1.7 °	Connessione esterna alla logica e/o all'apparecchiatura

**Note a piè
di pagina
della tabella
1**

¹Le comunicazioni tra il Teach Pendant, il controller e all'interno del robot (tra i giunti) sono SIL 2 per i dati di sicurezza, in conformità con la norma IEC 61784-3.

²Convalida Estop: il pulsante Estop del pendant viene valutato all'interno del pendant, quindi comunicato¹ al controller di sicurezza tramite comunicazioni SIL2. Per convalidare la funzionalità Estop del pendant, premi il pulsante Estop del pendant e verifica che il robot esegua un Estop. Ciò consente di verificare che l'arresto di emergenza sia collegato al pendant, che l'arresto di emergenza funzioni come previsto e che il pendant sia collegato al controller.

³Categorie di arresto in conformità con la norma IEC 60204-1 (NFPA79). Per l'Estop, sono consentite solo le categorie di arresto 0 e 1 in conformità con la norma IEC 60204-1.

- Le categorie di arresto 0 e 1 comportano la rimozione della potenza di azionamento; l'arresto di cat. 0 è IMMEDIATO e l'arresto di cat. 1 è un arresto controllato (ad esempio, decelerazione fino all'arresto e successiva rimozione della potenza di azionamento). Con i robot UR, la categoria di arresto 1 è un arresto controllato in cui l'alimentazione viene rimossa quando viene rilevato un arresto monitorato.
- La categoria di arresto 2 è un arresto in cui la potenza di azionamento NON viene rimossa. La categoria di arresto 2 è definita in IEC 60204-1. Le descrizioni STO, SS1 e SS2 sono riportate nella norma IEC 61800-5-2. Con i robot UR, un arresto di categoria 2 mantiene la traiettoria, quindi mantiene la potenza degli azionamenti dopo l'arresto.

⁴Si consiglia di utilizzare le funzioni di sicurezza di ritardo di arresto e distanza di arresto di UR. Questi limiti devono essere utilizzati per i valori di ritardo di arresto/distanza di sicurezza della tua applicazione.

19.1. Tabella 1a

Modifica delle impostazioni dei parametri della configurazione Ridotta FS

Descrizione	Processi influenzati
<p>La configurazione ridotta può essere avviata da un piano/confine di sicurezza (si avvia a 2 cm dal piano e le impostazioni della modalità ridotta vengono raggiunte entro 2 cm dal piano) o utilizzando un ingresso per l'avvio (raggiungerà le impostazioni ridotte entro 500 ms). Quando le connessioni esterne sono basse, viene avviata la configurazione Ridotta. Configurazione ridotta significa che TUTTI i limiti di modalità ridotta sono ATTIVI.</p> <p>Ridotta non è una funzione di sicurezza, piuttosto è un cambiamento di stato che influisce sulle impostazioni dei seguenti limiti della funzione di sicurezza: posizione del giunto, velocità del giunto, limite di posa TCP, velocità TCP, forza TCP, momento, potenza, tempo di arresto e distanza di arresto. Una configurazione ridotta è un mezzo di parametrizzazione delle funzioni di sicurezza in conformità con ISO 13849-1. Tutti i valori dei parametri devono essere verificati e convalidati per verificare se sono appropriati per l'applicazione del robot.</p>	Robot

Reset Salvaguardia

Descrizione	Processi influenzati
Quando è configurato per il reset dell'arresto di sicurezza e la transizione delle connessioni esterne da bassa a alta, l'arresto di sicurezza SI RESETTA. Ingresso di sicurezza per avviare un reset della funzione di arresto di sicurezza.	Robot

INGRESSO dispositivo di abilitazione a tre posizioni

Descrizione	Processi influenzati
<p>Quando le connessioni esterne del dispositivo di abilitazione sono basse, viene avviato un arresto di sicurezza (SF2). Raccomandazione: utilizzare con un interruttore di modalità come ingresso di sicurezza. Se un interruttore di modalità non viene utilizzato e non è connesso agli ingressi di sicurezza, la modalità del robot sarà determinata dall'interfaccia utente. Se l'interfaccia utente è in:</p> <ul style="list-style-type: none"> • "modalità esecuzione", il dispositivo di abilitazione non sarà attivo. • "modalità programmazione", il dispositivo di abilitazione sarà attivo. È possibile utilizzare la protezione con password per cambiare la modalità dall'interfaccia utente. 	Robot

INGRESSO interruttore modalità

Descrizione	Processi influenzati
<p>Quando le connessioni esterne sono basse, la modalità di funzionamento (funzionamento in esecuzione/automatico in modalità automatica) è attiva. Quando sono alte, la modalità è programmazione/apprendimento. Raccomandazione: usare un dispositivo di abilitazione, ad esempio un Teach Pendant UR e-Series con un dispositivo di abilitazione a 3 posizioni integrato. Quando la modalità è apprendimento/programma, inizialmente sia la velocità TCP che la velocità del gomito saranno limitate a 250 mm/s. La velocità può essere aumentata manualmente utilizzando l'interfaccia utente del pendant "cursore scorrevole della velocità", ma all'attivazione del dispositivo di abilitazione, il limite di velocità verrà reimpostato su 250 mm/s.</p>	Robot

**INGRESSO
Freedrive**

Descrizione	Processi influenzati
Raccomandazione: utilizzare con INGRESSO 3PE TP e/o dispositivo di abilitazione a 3 posizioni. Quando l'INGRESSO Freedrive è Alto, il robot entrerà in modalità Freedrive solo se vengono soddisfatte le seguenti condizioni: <ul style="list-style-type: none"> • Il pulsante 3PE TP non è premuto • INGRESSO del dispositivo di abilitazione a 3 posizioni non configurato o non premuto (INGRESSO basso) 	Robot

19.2. Tabella 2

Descrizione

I robot UR e-Series sono conformi alla norma ISO 10218-1:2011 e alle parti applicabili della norma ISO/TS 15066. È importante notare che la maggior parte della norma ISO/TS 15066 fa riferimento all'integratore e non al fabbricante di robot. La clausola 5.10 di operazione collaborativa ISO 10218-1:2011 dettaglia 4 tecniche di operazione collaborativa illustrate di seguito. È molto importante capire che il funzionamento collaborativo fa riferimento all'APPLICAZIONE quando è in modalità AUTOMATICA.

**Funzionamento
collaborativo
Edizione 2011,
clausola 5.10.2**

Tecnica	Spiegazione	e-Series UR
Arresto monitorato di sicurezza	Condizione di arresto in cui la posizione è mantenuta ferma ed è monitorata come funzione di sicurezza. L'arresto di categoria 2 è consentito per il ripristino automatico. In caso di ripristino e riavvio dell'operazione dopo un arresto monitorato di sicurezza, consultare ISO 10218-2 e ISO/TS 15066 in quanto la ripresa non deve causare condizioni pericolose.	L'arresto di sicurezza dei robot UR è un arresto monitorato di sicurezza, Consultare SF2 a pagina 1. È probabile, in futuro, che l'"arresto monitorato di sicurezza" non venga definito una forma di operazione collaborativa.

**Funzionamento
collaborativo
Edizione 2011,
clausola 5.10.3**

Tecnica	Spiegazione	e-Series UR
Guida manuale	Questo è essenzialmente un controllo personale individuale e diretto mentre il robot è in modalità automatica. L'attrezzatura di guida manuale deve essere situata vicino all'attuatore finale e deve avere: <ul style="list-style-type: none"> • un pulsante di arresto di emergenza • un dispositivo di abilitazione a tre posizioni • una funzione di arresto monitorato di sicurezza • una funzione di velocità configurabile monitorata di sicurezza 	I robot UR non forniscono una guida manuale per il funzionamento collaborativo. L'apprendimento tramite guida manuale (azionamento libero) è fornito con i robot UR ma è destinato alla programmazione in modalità manuale e non al funzionamento collaborativo in modalità automatica.

Funzionamento collaborativo
Edizione 2011,
clausola 5.10.4

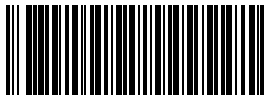
Tecnica	Spiegazione	e-Series UR
<p>Funzioni di sicurezza per il monitoraggio della velocità e della separazione (SSM - Speed and separation monitoring)</p>	<p>SSM indica un robot che mantiene una distanza di separazione da qualsiasi operatore (umano). Ciò avviene monitorando la distanza tra il sistema robotico e gli ostacoli per garantire che la DISTANZA DI PROTEZIONE MINIMA sia assicurata. Solitamente, ciò viene realizzato utilizzando dispositivi di protezione sensibili (SPE), in cui in genere uno scanner laser di sicurezza rileva una o più intrusioni verso il sistema robotico.</p> <p>Questa SPE provoca:</p> <ol style="list-style-type: none"> 1. modifica dinamica dei parametri per le funzioni di sicurezza di limitazione; o 2. una condizione di arresto monitorato di sicurezza. <p>Quando viene rilevata un'intrusione al di fuori dell'area di rilevamento del dispositivo di protezione, al robot è consentito di:</p> <ol style="list-style-type: none"> 1. ripristinare i limiti della funzione di sicurezza normali "più alti" nel caso 1) di cui sopra 2. riprendere l'operazione nel caso illustrato nel precedente punto 2) <p>Nel caso 2) 2), riprendere il funzionamento dopo un arresto monitorato di sicurezza; consultare le norme ISO 10218-2 e ISO/TS 15066 per ottenere informazioni sui requisiti.</p>	<p>Per facilitare l'SSM, i robot UR hanno la capacità di passare da un set di parametri all'altro per le funzioni di sicurezza con limiti configurabili (normale e ridotto). Il normale funzionamento può avvenire quando non viene rilevata alcuna intrusione. Può anche essere causato da piani di sicurezza/limiti di sicurezza. Con i robot UR è possibile utilizzare facilmente più zone di sicurezza. Ad esempio, una zona di sicurezza può essere utilizzata per "impostazioni ridotte" e un altro limite di zona viene utilizzato come input di arresto di sicurezza per il robot UR. I limiti ridotti possono anche includere un'impostazione ridotta per il tempo di arresto e i limiti di distanza di arresto, al fine di ridurre l'area di lavoro e l'ingombro.</p>

Copyright © 2009-2025 di Universal Robots A/S. Tutti i diritti sono riservati.

**Operazione collaborativa
edizione 2011,
clausola 5.10.5**

Technica	Spiegazione	e-Series UR
Limitazione di potenza e forza (PFL - Power and force limiting) per progettazione o controllo intrinseco	La modalità di esecuzione della PFL è a discrezione del produttore del robot. Il design del robot e/o le funzioni di sicurezza limitano il trasferimento di energia dal robot a una persona. Se un parametro limite viene superato, il robot si arresta. Le applicazioni PFL richiedono di considerare l'APPLICAZIONE DEL ROBOT (inclusi l'attuatore finale e il/i componente/i in lavorazione), in modo da evitare che un contatto provochi lesioni. Lo studio ha valutato le pressioni all'INSORGENZA del dolore, non delle lesioni. Vedere Allegato A. Vedere Attuatori finali ISO/TR 20218-1.	I robot UR sono robot che limitano la potenza e la forza specificamente progettati per consentire applicazioni collaborative in cui il robot potrebbe entrare in contatto con una persona senza causare lesioni. I robot UR dispongono di funzioni di sicurezza che possono essere utilizzate per limitare il movimento, la velocità, la quantità di moto, la forza, la potenza e altre funzionalità del robot. Queste funzioni di sicurezza vengono utilizzate nell'applicazione del robot per ridurre le pressioni e le forze causate dall'attuatore finale e dal/i componente/i in lavorazione.

Nome del software: PolyScope X
Versione del software: 10.10
Versione del documento: 20.12.79



762-454-00